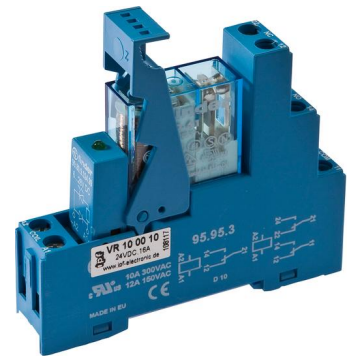


## VR100010

### Relés de acoplamento • Relés de acoplamento

Relé de base com base, 79x75x15mm, 1 contacto de comutação, 16A, 24V DC, -40-70°C, ligação de parafuso, IP40, plástico, com suporte de fixação, com display LED



Os nossos relés de tempo multifunções / extensores de impulsos podem ser considerados como alternativas reais quando se trata de soluções para problemas menores de tecnologia de controlo de conjuntos. Os sinais de entrada, por exemplo, podem ser ligados ou desligados com atraso após um tempo pré-definido. Para poder reduzir o armazenamento, podem ser utilizados relés multifunções que, para além das funções já mencionadas, fornecem modos de funcionamento como programação de tempo, formação de impulsos ou relógio. Além disso, existe também a comutação estrela / triângulo para os contactores de carga integrados no controlo de arranque do motor. A inversão da lógica de comutação ou da polaridade é possível com os nossos inversores de sinais rápidos / extensores de impulsos. Estes caracterizam-se por tempos de resposta extremamente curtos e frequências de comutação elevadas. Como circuito de entrada para um PLC, estes dispositivos são perfeitos para registar mudanças curtas de sinal ou de nível.

#### Características eléctricas

Tempo de resposta	10 ms
Número de saídas de comutação	1
Número de ciclos de comutação	10000000
Ecrã	Ecrã LED
Gama de funcionamento da bobina	DC: 0,75 - 1,5 Un
Execução da função de comutação	Contacto de comutação (NA/NF)
Concepção da ligação eléctrica	Ligação de braçadeira
Versão de saída de comutação	Contacto do relé
Corrente nominal de comutação	16000 mA
Tensão nominal de medição	6000 V
Frequência de comutação	40 Hz
Capacidade de comutação	4000 VA
Tensão de comutação	400 V
Tempo de Outono	15 ms
Tensão de funcionamento (DC)	24 V

**Características mecânicas**

Tipo	Cubóide
Largo	15,4 mm
Altura	78,6 mm
Comprimento	75 mm
Tipo de montagem	Calha da cartola
Classe de protecção (IP)	IP40
Material do invólucro	Plástico
Material dos contactos	AgCdO
Temperatura ambiente	-40 - 70 °C

**Outras características**

Versão	Relé de pente com base
--------	------------------------

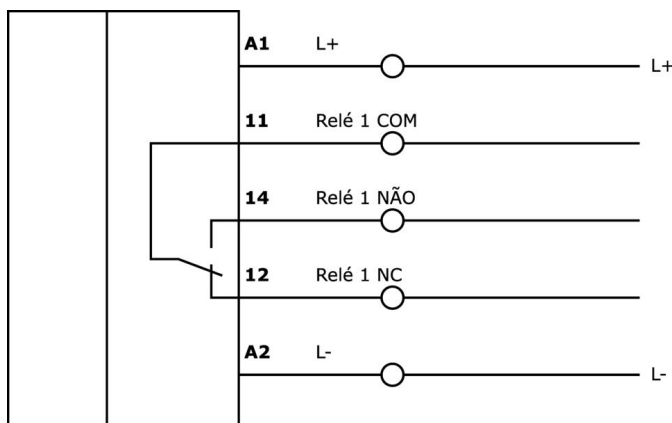
**Classificação**

ETIM 8	EC000196 Relé contactor
--------	-------------------------

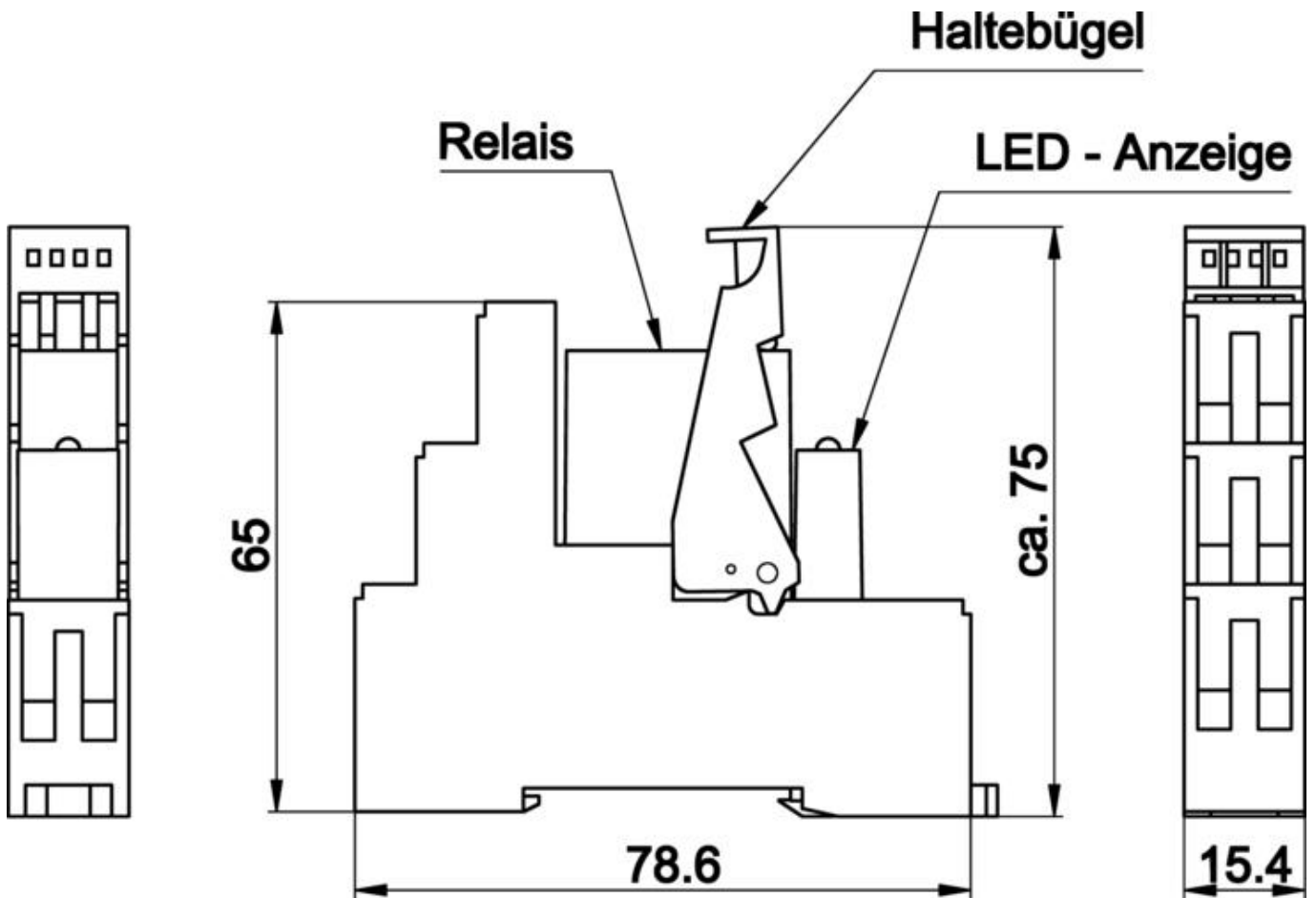
**Mais**

Grupo de produtos IPF	800 diversos
dimensões da embalagem	175 x 100 x 16 mm
Peso bruto	68 g
Número da pauta aduaneira	85364190
Número WEEE	40951076
Em conformidade com o REACH	Sim
Conformidade com RoHS	Sim

**Ligação**



Desenho dimensional



**Instalação**

A montagem / instalação só pode ser efectuada por um electricista qualificado!



**Eliminação**

Número WEEE de acordo com § 6 para. 3  
ElektroG: 40951076

**Avisos de segurança**

/ Antes da primeira utilização, certifique-se de que segue todas as instruções de segurança que possam ser fornecidas nas informações sobre o produto.

/ Nunca utilize estes dispositivos em aplicações em que a segurança de uma pessoa dependa da sua funcionalidade.