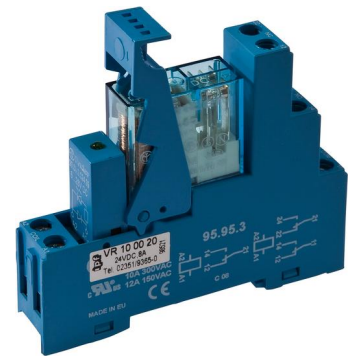


VR100020

Relais de couplage • Relais de couplage

Relais à peigne avec socle, 79x75x15mm, 2 inverseurs, 8A, 24V DC, -40-70°C, connexion vissée, IP40, plastique, avec étrier de maintien, LED



Nos relais temporisés / prolongateurs d'impulsions multifonctionnels sont une véritable alternative pour résoudre de nombreux problèmes de commande à petite échelle. Il est par exemple possible de retarder l'activation ou la désactivation des signaux d'entrée après un temps prédéfini. Pour réduire les stocks, il existe des relais multifonctionnels qui, outre les fonctions déjà mentionnées, maîtrisent également des modes de fonctionnement tels que la commutation à l'enclenchement, la formation d'impulsions ou la commutation par impulsions. En outre, une commutation étoile/triangle pour les contacteurs de charge est également intégrée dans la commande de démarrage du moteur. L'inversion de la logique de commutation ou de la polarité est possible grâce à nos étages d'inversion de signal / extensions rapides. Ceux-ci se distinguent par des temps de réponse extrêmement courts et une fréquence de commutation élevée. En tant que circuit d'entrée pour un API, ces appareils sont idéaux pour détecter de courtes inversions de signaux ou des changements de niveau.

Caractéristiques électriques

Temps de réponse	10 ms
Nombre de sorties de commutation	2
Nombre de manœuvres	1000000
Annonce	Indicateur LED
Plage de fonctionnement de la bobine	DC : 0,75 - 1,5 Un
Exécution de la fonction de commutation	Inverseur (NO/NC)
Exécution du raccordement électrique	Raccord à compression
Version de la sortie de commutation	Contact de relais
Courant de coupure assigné	8000 mA
Tension de mesure nominale	6000 V
Fréquence de commutation	40 Hz
Puissance de commutation	2000 VA
Tension de commutation	250 V
Temps de chute	15 ms
Tension de fonctionnement (DC)	24 V

Propriétés mécaniques

Forme de construction	Parallépipède rectangle
Largeur	15,4 mm
Hauteur	78,6 mm
Longueur	75 mm
Type de montage	Rail DIN
Indice de protection (IP)	IP40
Matériau du boîtier	Plastique
Matériau des contacts	AgNi
Température ambiante	-40 - 70 °C

Autres caractéristiques

Version	Relais à peigne avec socle
---------	----------------------------

Classification

ETIM 8	EC000196 Contacteur auxiliaire, relais
--------	--

Autre

Groupe de produits IPF	800 Divers
Dimensions de l'emballage	175 x 100 x 15 mm
Poids brut	70 g
Numéro de tarif douanier	85364190
Numéro WEEE	40951076
Conforme à REACH	Oui
Conforme à la directive RoHS	Oui

Schéma de connexion

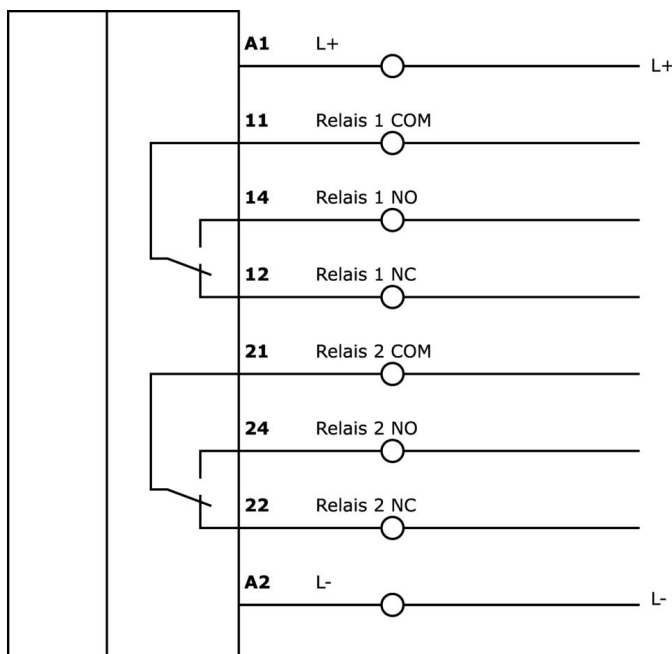
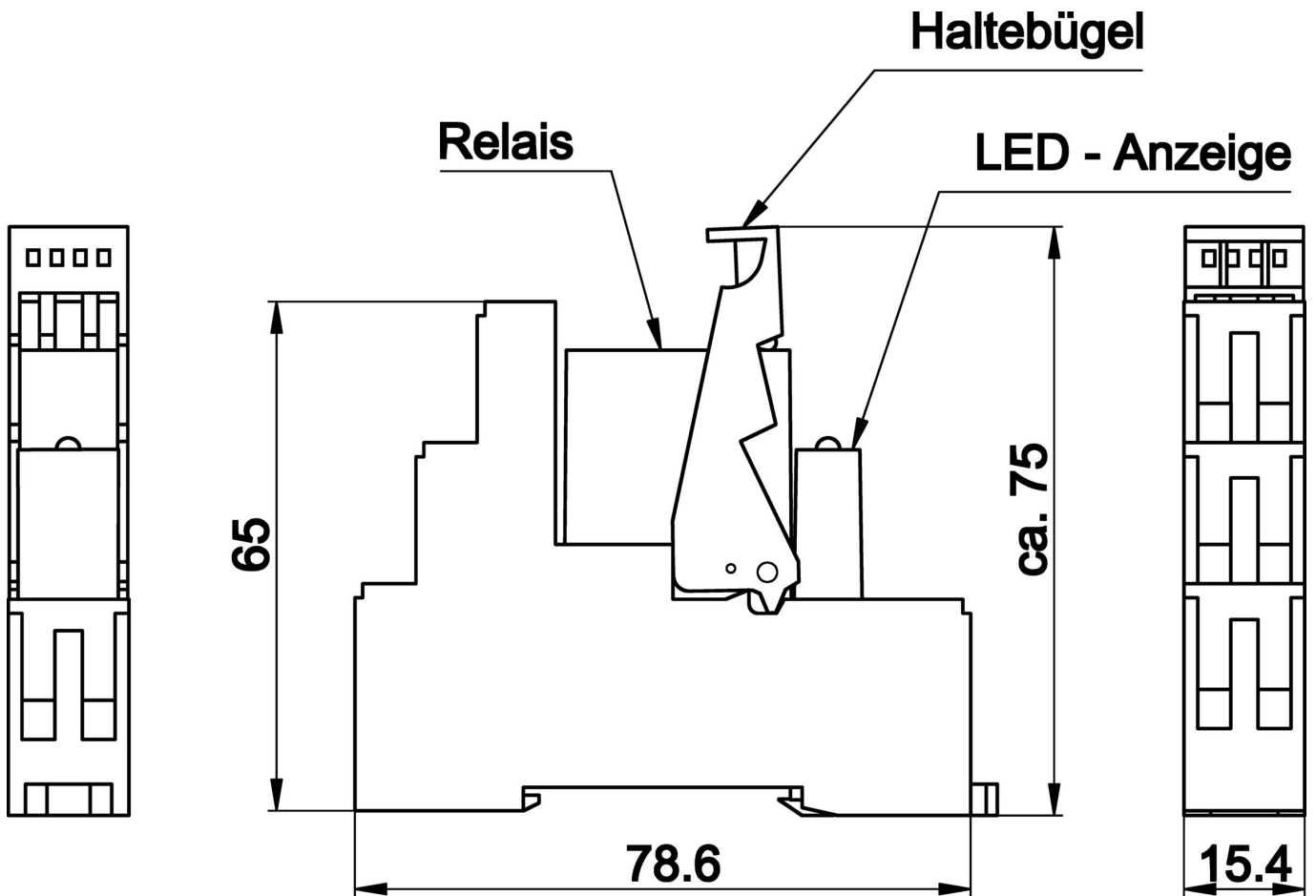


Schéma d'encombrement



Montage

Le montage / l'installation ne doit être effectué que par un électricien spécialisé !



Élimination

Numéro WEEE selon § 6 alinéa 3 ElektroG : 40951076

Consignes de sécurité

/ Avant la mise en service, veuillez vous assurer que toutes les consignes de sécurité figurant éventuellement dans la documentation du produit ont été respectées.

/ En cas d'impact direct sur la sécurité des personnes, l'utilisation de ces produits est interdite.