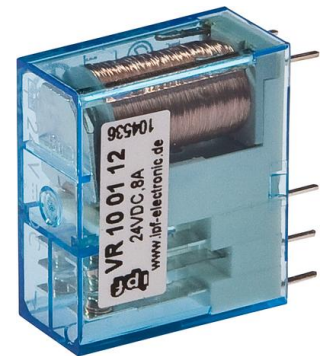


VR100112

Vazební relé • Vazební relé

Hřebenové relé, 79x75x15mm, 2 Výměník, 8A, 24V DC, -40-70°C, Připojení pájky a zástrčky, IP40, Plast, Rastr 5mm, S LED zobrazením



Naše multifunkční časová relé/pulzní prodlužovače jsou tou pravou alternativou při řešení mnoha malých problémů s řídicí technologií. Vstupní signály lze například po uplynutí nastaveného času zapnout nebo vypnout. Pro redukci skladovaných zásob mohou být použita multifunkční relé, která kromě již zmíněných funkcí řídí i provozní režimy, jako je zapínání, impulsní tvarování nebo taktování. Navíc je ve spínači startování motoru integrován přepínač hvězda/trojúhelník pro stykače. Přepnutí spínací logiky nebo také polaritu je možné s našimi rychlými / rozšířenými signálními konvertory. Ty se vyznačují extrémně krátkou dobou odezvy a vysokou spínací frekvencí. Jako vstupní obvod pro PLC jsou zařízení ideální pro detekci krátkých změn signálu nebo změn hladiny.

Elektrické vlastnosti

Odezva/doba poklesu	10 ms
Počet spínacích výstupů	2
Počet spínacích cyklů	1000000
Zobrazení	LED displej
Provozní rozsah cívky	DC: 0,75–1,5 Un
Provedení spínací funkce	Výměník (NO/NC)
Provedení elektrické přípojky	Připojení svorkou
Provedení spínacího výstupu	Kontakt relé
Jmenovitý spínací proud	8000 mA
Jmenovité měřicí napětí	6000 V
Frekvence spínání	40 Hz
Spínací výkon	2000 VA
Spínací napětí	250 V
Doba poklesu	15 ms
Provozní napětí (DC)	24 V

Mechanické vlastnosti

Design	Kvádr
Šířka	15,4 mm
Výška	78,6 mm
Délka	75 mm
Druh montáže	Montážní lišta
Rastr	5 mm
Druh krytí (IP)	IP40
Materiál krytu	Plast
Materiál kontaktů	AgNi
Okolní teplota	-40 - 70 °C

Ostatní vlastnosti

Verze	Hřebenové relé
-------	----------------

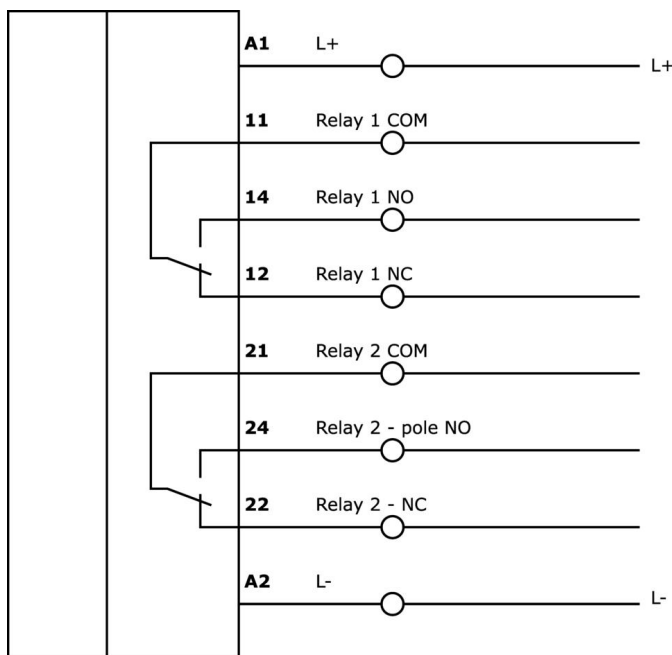
Klasifikace

ETIM 8	EC000196 Stykačové relé
--------	-------------------------

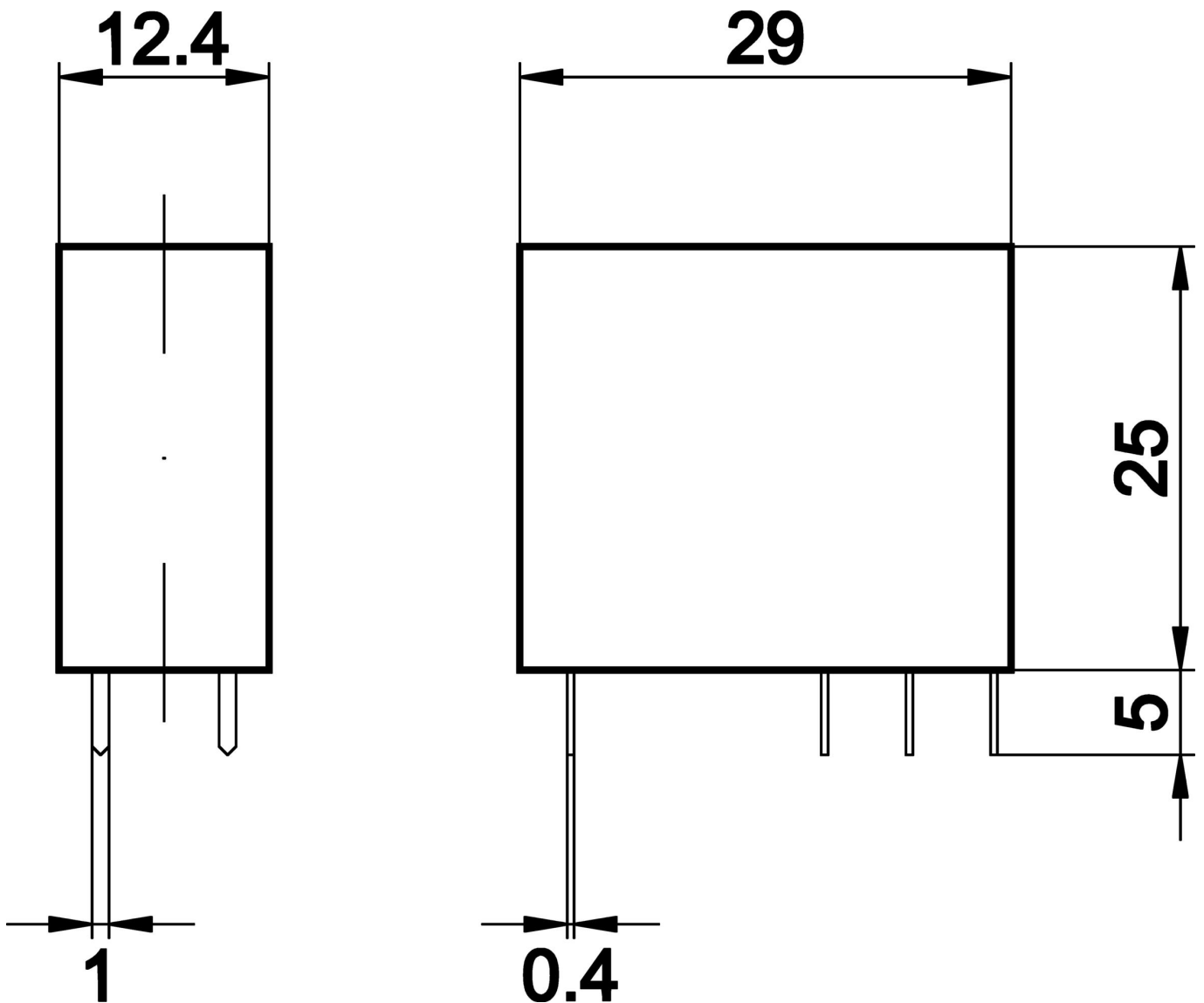
Další

Skupina produktů IPF	800 Různé
Rozměry balení	120 x 100 mm
Hrubá váha	18 g
Číslo zboží	85364190
WEEE číslo	40951076
V souladu s REACH	Ano
V souladu s RoHS	Ano

Přípojka



Rozměrový výkres



Montáž

Montáž / instalaci smí provádět pouze kvalifikovaný elektrikář!



Likvidace

Číslo WEEE podle § 6 odst. 3 ElektroG:
40951076

Bezpečnostní pokyny

/ Před uvedením do provozu prosím zkontrolujte, zda byly dodrženy veškeré bezpečnostní pokyny, které jsou případně uvedené v dokumentaci výrobku.

/ Nikdy nepoužívejte tato zařízení v aplikacích, kde bezpečnost osob závisí na jejich funkčnosti.