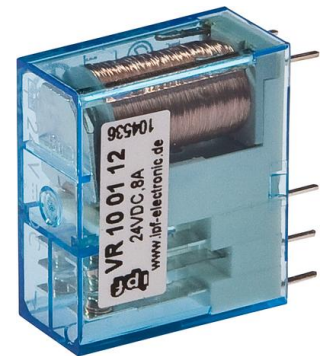


VR100112

Koppelrelais • Koppelrelais

Kammrelais, 79x75x15mm, 2 Wechsler, 8A, 24V DC, -40-70°C, Löt-/ Steckanschluss, IP40, Kunststoff, Rastermaß 5mm, LED



Unsere multifunktionalen Zeitrelais / Impulsverlängerungen sind bei der Lösung vieler kleinsteuertechnischer Problemstellungen eine echte Alternative. So lassen sich z.B. die Eingangssignale nach einer voreingestellten Zeit einschalt- oder ausschaltverzögern. Um die Lagerhaltung zu reduzieren, bieten sich Multifunktionsrelais an, die neben den bereits erwähnten Funktionen auch Betriebsarten wie einschaltwischend, impulsförmig oder taktend beherrschen. Darüber hinaus ist auch eine Stern-/Dreieck-Umschaltung für Lastschütze in der Motoranlaufsteuerung integriert. Das Umkehren der Schaltlogik oder auch der Polarität ist mit unseren flinken Signalumkehrstufen / Verlängerungen möglich. Diese zeichnen sich durch enorm kurze Ansprechzeiten und eine hohe Schaltfrequenzen aus. Als Eingangsbeschaltung für eine SPS sind die Geräte ideal, um kurze Signalwechsel oder Pegeländerungen zu erfassen.

Elektrische Eigenschaften

Ansprechzeit	10 ms
Anzahl der Schaltausgänge	2
Anzahl der Schaltspiele	10000000
Anzeige	LED-Anzeige
Arbeitsbereich der Spule	DC: 0,75 - 1,5 Un
Ausführung der Schaltfunktion	Wechsler (NO/NC)
Ausführung des elektrischen Anschlusses	Klemmanschluss
Ausführung des Schaltausgangs	Relaiskontakt
Bemessungsschaltstrom	8000 mA
Nominale Messspannung	6000 V
Schaltfrequenz	40 Hz
Schaltleistung	2000 VA
Schaltspannung	250 V
Abfallzeit	15 ms
Betriebsspannung (DC)	24 V

Mechanische Eigenschaften

Bauform	Quader
Breite	15,4 mm
Höhe	78,6 mm
Länge	75 mm
Montageart	Hutschiene
Rastermaß	5 mm
Schutzart (IP)	IP40
Werkstoff des Gehäuses	Kunststoff
Werkstoff der Kontakte	AgNi
Umgebungstemperatur	-40 - 70 °C

Sonstige Eigenschaften

Ausführung	Kammrelais
------------	------------

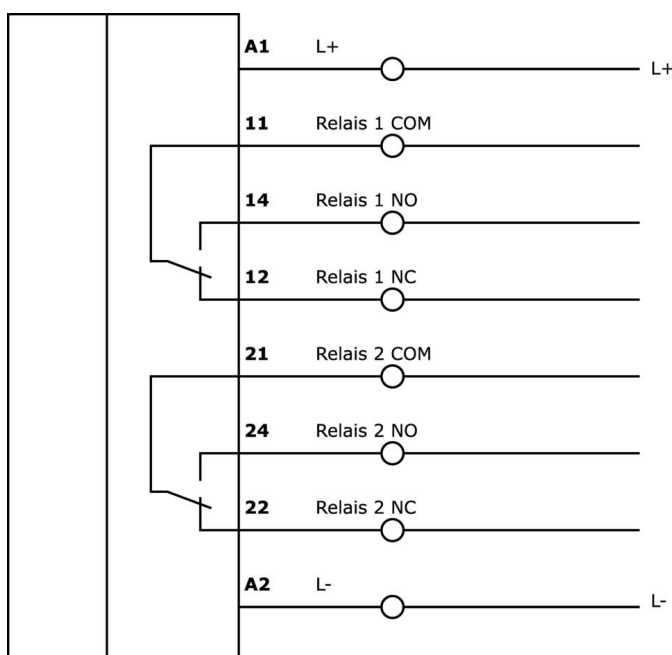
Klassifizierung

ETIM 8	EC000196 Hilfsschütz, Relais
--------	------------------------------

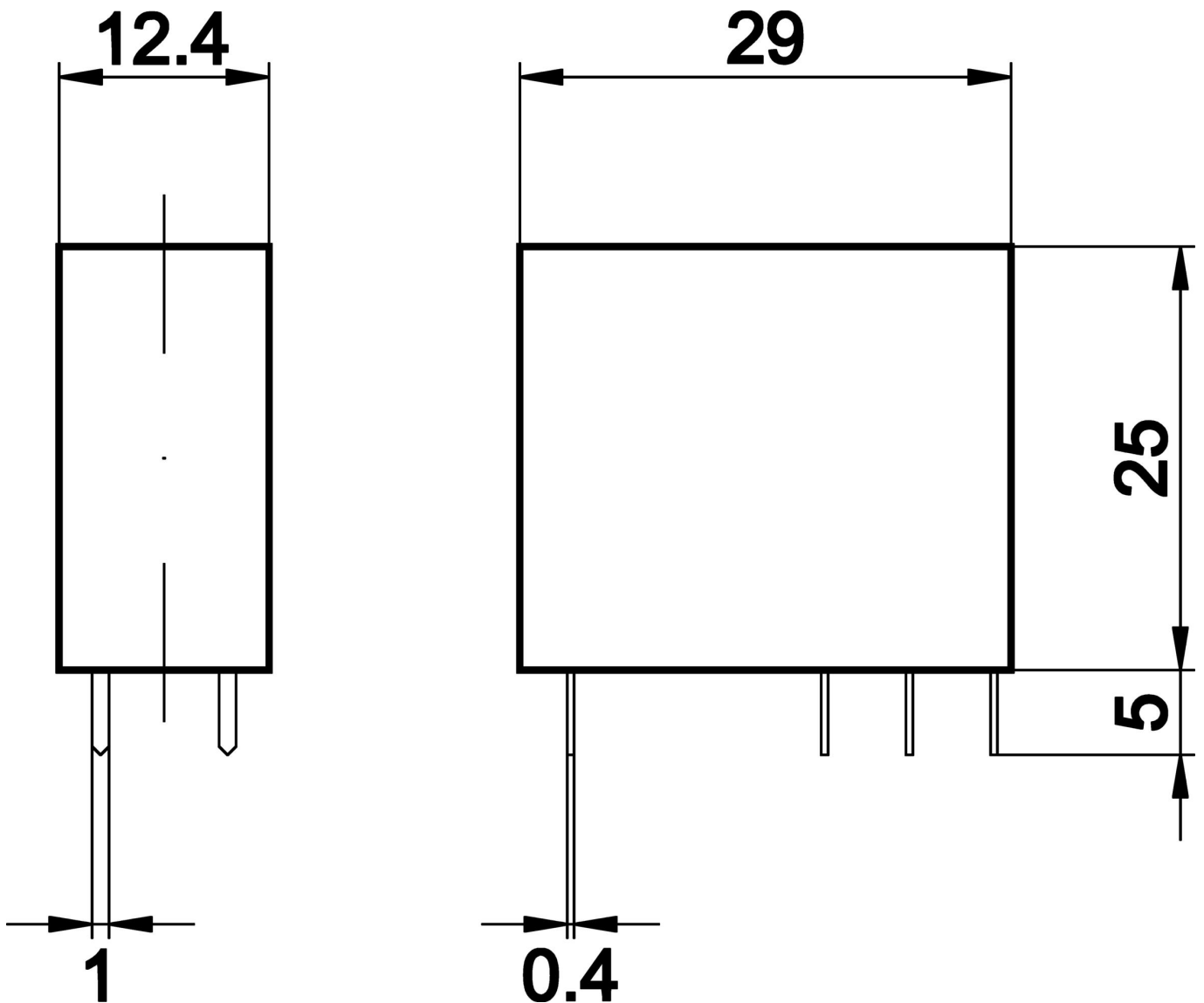
Weiteres

IPF Produktgruppe	800 Verschiedenes
Verpackungsmaße	120 x 100 mm
Bruttogewicht	18 g
Zolltarifnummer	85364190
WEEE-Nummer	40951076
REACH-konform	Ja
RoHS konform	Ja

Anschlussbild



Massbild



Einbau

Einbau / Installation darf nur durch eine Elektrofachkraft erfolgen!



Entsorgung

WEEE-Nummer gemäß § 6 Abs. 3 ElektroG:
40951076

Sicherheitshinweise

/ Bitte vergewissern Sie sich vor Inbetriebnahme, dass alle ggf. in der Produktdokumentation aufgeführten Sicherheitshinweise beachtet wurden.

/ Bei direkter Auswirkung auf die Personensicherheit ist die Anwendung dieser Produkte untersagt.