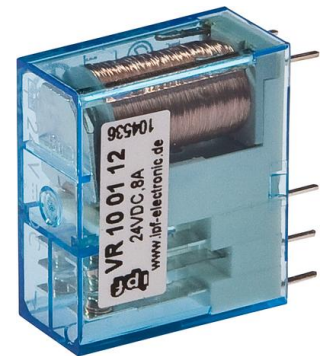


## VR100112

### Relé de acoplamiento • Relé de acoplamiento

relé de peine, 79x75x15mm, 2 contacto inversor, 8a, 24v dc, -40-70°C, conexión enchufable/soldada, ip40, plástico, dimensiones de raster 5mm, con indicador led



Nuestros relés temporizados / prolongaciones de impulsos multifuncionales son una auténtica alternativa para solucionar muchos problemas en la técnica del nanocontrol. Así, por ejemplo, pueden conectarse o desconectarse con retardo las señales de entrada después de un tiempo preajustado. Para disminuir el almacenamiento se ofrecen relés multifuncionales que, además de las funciones ya mencionadas, ofrecen también modos de trabajo como el barrido en conexión, dando forma a los impulsos o de modo secuencial. Además está integrada una conmutación estrella/triángulo para contactores de carga en el control de arranque del motor. La inversión de la lógica de conmutación, o también la polaridad, es posible con nuestros ágiles convertidores de señales / prolongaciones. Éstas se caracterizan por unos tiempos de respuesta muy cortos y una elevada frecuencia de conmutación. Como circuito de entrada para un PLC estos equipos son ideales para detectar cortos cambios de señal o cambios de nivel.

#### Datos eléctricos

Tiempo de respuesta/caída	10 ms
Cantidad de salidas de conmutación	2
Cantidad de ciclos de maniobras	10000000
Pantalla	pantalla LED
Zona de trabajo de la bobina	DC: 0,75 - 1,5 Un
Ejecución de la función de conmutación	Inversor (NO/NC)
Versión de la conexión eléctrica	Conexión por borne
Versión de la salida de conmutación	Contacto de relé
Corriente de conmutación asignada	8000 mA
Tensión de medición nominal	6000 V
Frecuencia de conmutación	40 Hz
Potencia de conmutación	2000 VA
Tensión de conmutación	250 V
Tiempo de caída	15 ms
Tensión de servicio (CC)	24 V

**Datos mecánicos**

Diseño	Cubo
Ancho	15,4 mm
Altura	78,6 mm
Longitud	75 mm
Tipo de montaje	Raíl DIN
Dimensiones de raster	5 mm
Grado de protección (IP)	IP40
Material de la carcasa	Plástico
Material de los contactos	AgNi
Temperatura ambiente	-40 - 70 °C

**Otros datos**

Versión	Relé peine
---------	------------

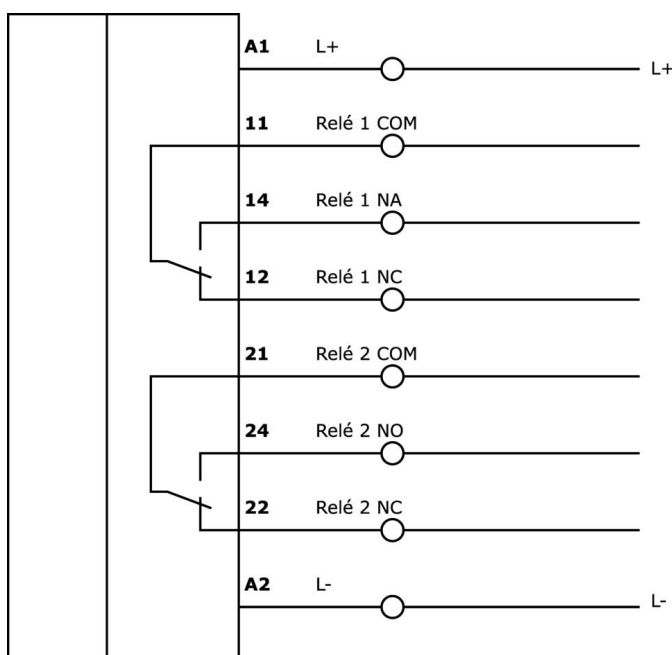
**Clasificación**

ETIM 8	EC000196 Relé del contactor
--------	-----------------------------

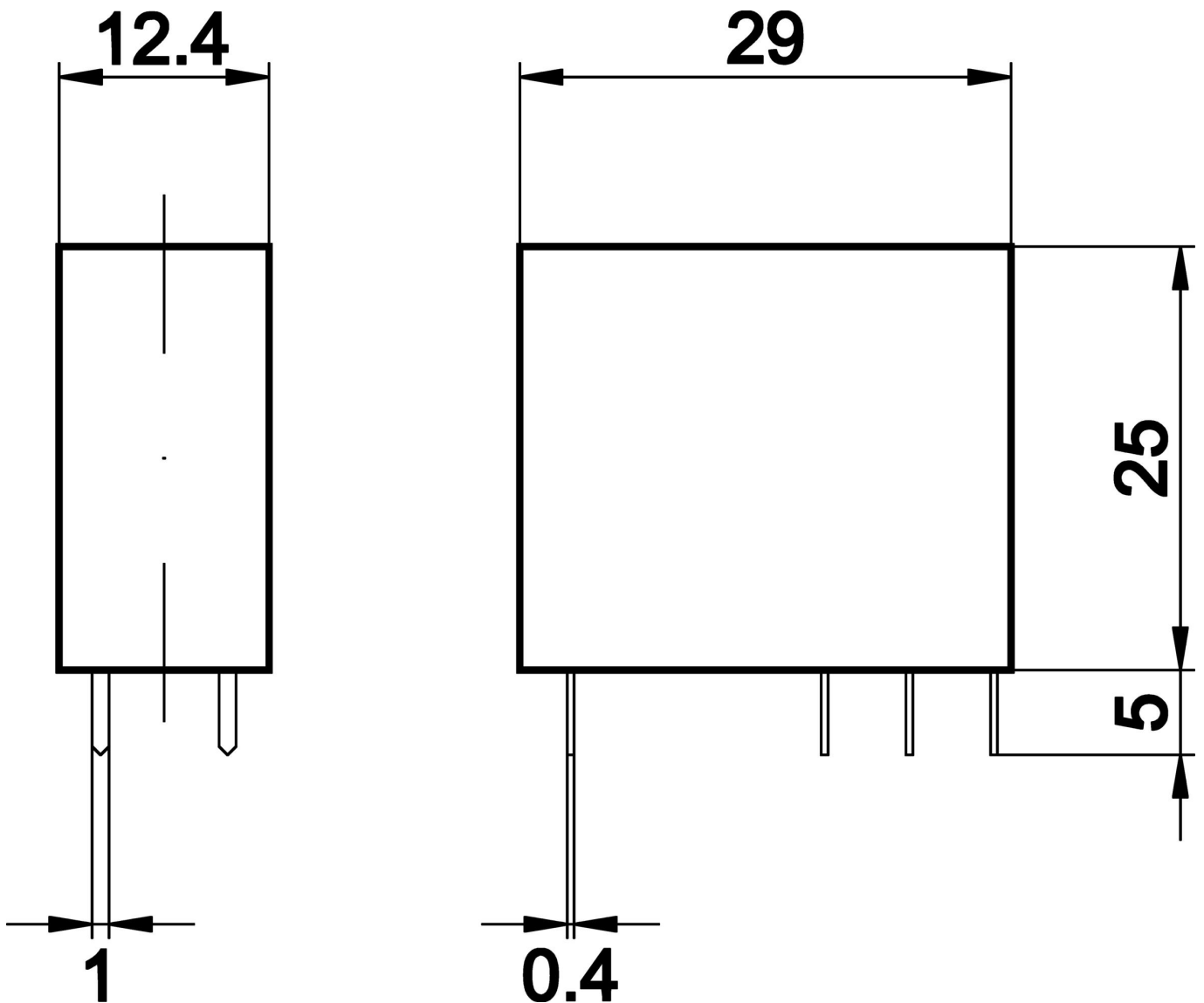
**Más**

Grupo de productos ipf	800 Varios
dimensiones de embalaje	120 x 100 mm
Peso bruto	18 g
Código arancelario	85364190
WEEE número	40951076
Conforme a REACH	Sí
Conforme a RoHS	Sí

**Conexión**



Dibujo acotado



**Montaje**

El montaje/la instalación solo debe ser llevado a cabo por electricistas cualificados.



**Eliminación de residuos**

Número WEEE según § 6 párrafo 3 ElektroG: 40951076

**Indicaciones de seguridad**

! Antes de la puesta en marcha, asegúrese de que se han respetado todas las indicaciones de seguridad indicadas en la documentación del producto.

! El uso de estos productos está prohibido si tienen un efecto directo en la seguridad de las personas.