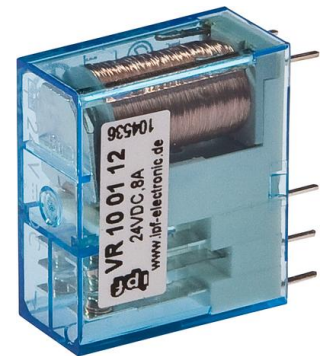


VR100112

Przełącznik sprężający • Przełącznik sprężający

Przełącznik grzebieniowy, 79x75x15mm, 2 styki przełączne, 8A, 24V DC, -40-70°C, połączenie lutowane/wtykowe, IP40, tworzywo sztuczne, skok 5mm, LED



Nasze wielofunkcyjne przełączniki czasowe / przedłużacze impulsów są prawdziwą alternatywą dla rozwiązywania wielu małych problemów związanych ze sterowaniem. Przykładowo, sygnały wejściowe mogą być włączane lub wyłączane po ustawionym opóźnieniu czasowym. Wielofunkcyjne przełączniki, które oprócz wspomnianych już funkcji mogą również obsługiwać tryby pracy, takie jak włączanie, tworzenie impulsów lub taktowanie, są idealne do zmniejszania poziomu zapasów. Ponadto, przełączanie gwiazda/trójkąt dla styczników obciążenia jest również zintegrowane z kontrolą rozruchu silnika. Odwrócenie logiki przełączania lub polaryzacji jest możliwe dzięki naszym szybkim stopniom / rozszerzeniom odwracania sygnału. Charakteryzują się one niezwykle krótkimi czasami reakcji i wysokimi częstotliwościami przełączania. Jako obwód wejściowy dla sterownika PLC, urządzenia te są idealne do wykrywania krótkich zmian sygnału lub zmian poziomu.

Właściwości elektryczne

Czas reakcji	10 ms
Liczba wyjść przełączających	2
Liczba cykli przełączania	1000000
Wyświetlacz	Wyświetlacz LED
Zakres roboczy cewki	DC: 0,75 - 1,5 Un
Wykonywanie funkcji przełączania	Styk przełączny (NO/NC)
Projekt połączenia elektrycznego	Podłączenie zacisków
Konstrukcja wyjścia przełączającego	Styk przełącznika
Znamionowy prąd przełączania	8000 mA
Nominalne napięcie pomiarowe	6000 V
Częstotliwość przełączania	40 Hz
Zdolność przełączania	2000 VA
Napięcie przełączania	250 V
Marnowanie czasu	15 ms
Napięcie robocze (DC)	24 V

Właściwości mechaniczne

Projekt	Prostopadłościan
Szerokość	15,4 mm
Wysokość	78,6 mm
Długość	75 mm
Typ montażu	Szyna top-hat
Wymiar siatki	5 mm
Klasa ochrony (IP)	IP40
Materiał obudowy	Tworzywo sztuczne
Materiał styków	AgNi
Temperatura otoczenia	-40 - 70 °C

Inne właściwości

Wersja	Przełącznik grzebienny
--------	------------------------

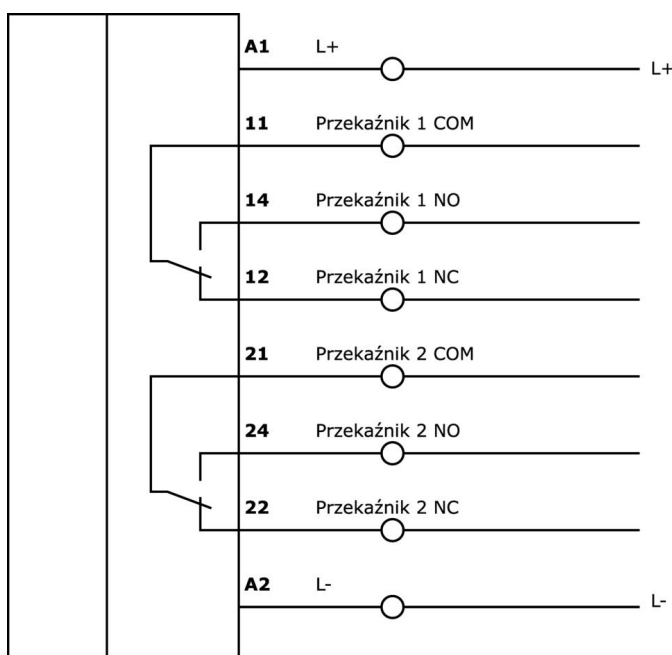
Klasyfikacja

ETIM 8	EC000196 Stycznik pomocniczy, przełącznik
--------	---

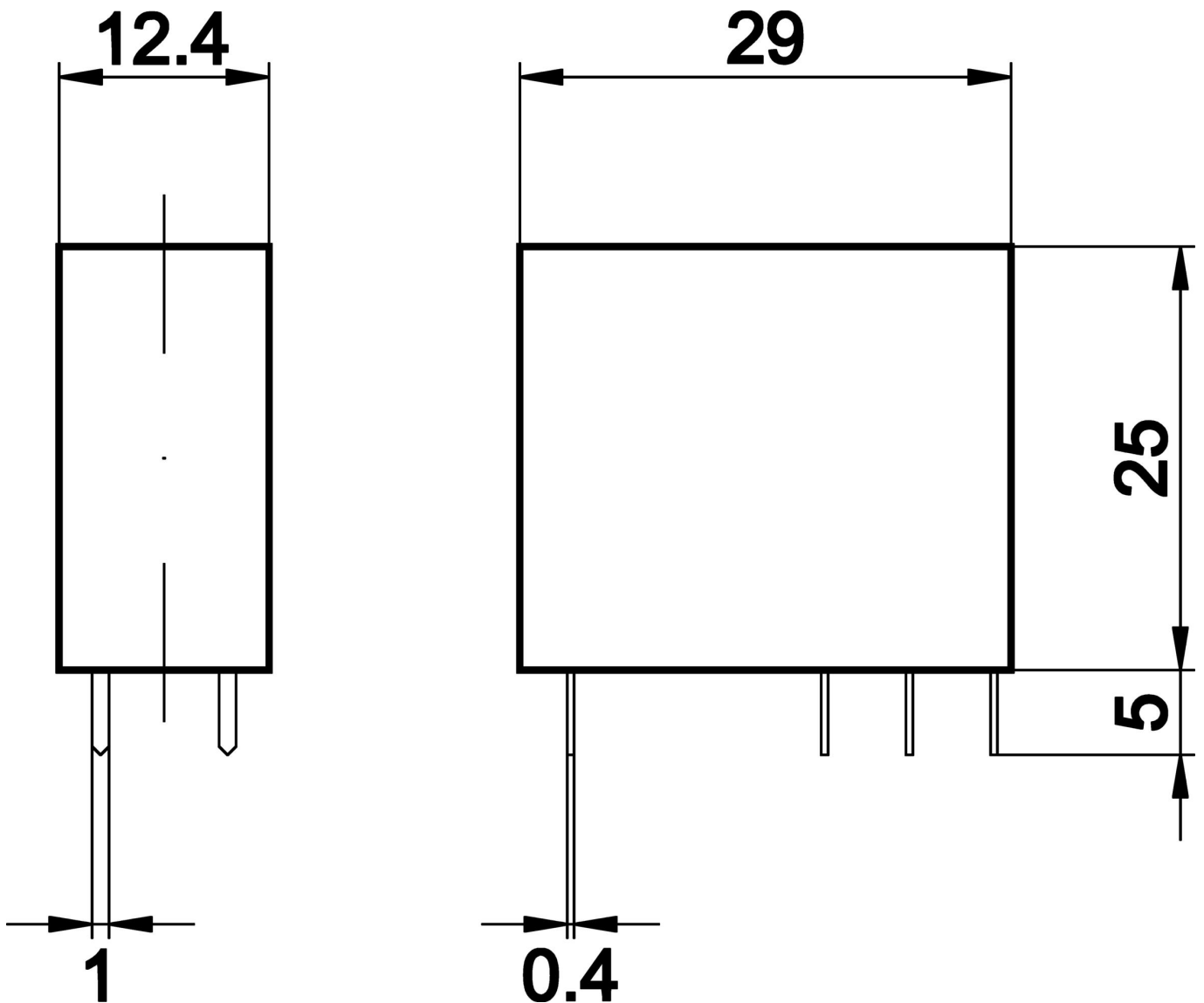
Więcej informacji

Grupa produktów IPF	800 Różne
Wymiary opakowania	120 x 100 mm
Masa brutto	18 g
Numer taryfy celnej	85364190
Numer WEEE	40951076
Zgodność z REACH	Tak
Zgodność z dyrektywą RoHS	Tak

Schemat połączeń



Rysunek wymiarowy



Instalacja

Instalacja może być przeprowadzona wyłącznie przez wykwalifikowanego elektryka!



Usuwanie odpadów

Numer WEEE zgodnie z § 6 ust. 3 ElektroG: 40951076

Instrukcje bezpieczeństwa

/ Przed uruchomieniem należy upewnić się, że przestrzegane są wszystkie instrukcje bezpieczeństwa zawarte w dokumentacji produktu.

/ Korzystanie z tych produktów jest zabronione, jeśli mają one bezpośredni wpływ na bezpieczeństwo osobiste.