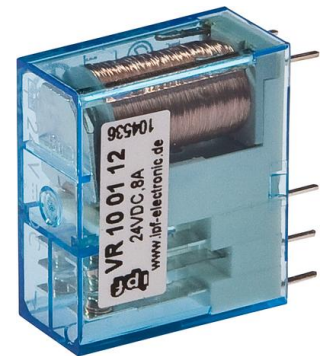


VR100112

耦合式继电器 • 耦合式继电器

摇篮式继电器, 79x75x15mm, 2个转换触点, 8A, 24V DC, -40-70°C, 焊接和插入式连接, IP40, 塑料, 网格尺寸5mm, 带LED显示



我们的多功能时间继电器/脉冲拉伸器可以被视为真正的替代方案，当它涉及到小的设置控制技术问题的解决方案。例如，输入信号可以在预设的时间后延迟开启或关闭。为了能够减少存储，可以使用多功能继电器，除了已经提到的功能外，还提供诸如时间编程、脉冲形成或时钟的操作模式。此外，还有集成在电机启动控制中的负载接触器的星/三角转换功能。通过我们的快速信号反相器/脉冲拉伸器可以实现开关逻辑或极性的逆转。这些产品的特点是反应时间极短，开关频率高。作为PLC的输入电路，这些设备非常适合记录短信号或电平变化。

电气特性

响应/衰减时间	10 毫秒
开关输出的数量	2
操作周期的数量	10000000
显示	LED显示屏
线圈的工作范围	直流：0.75 - 1.5额定电压
开关功能的类型	转换触点 (NO/NC)
电气连接的类型	夹持式终端连接
开关输出的类型	继电器触点
额定开关电流	8000 毫安
标称测量电压	6000 V
开关频率	40 Hz
开关容量	2000 VA
切换电压	250 V
衰减时间	15 毫秒
工作电压 (DC)	24 V

机械特征

设计	长方体
宽度	15.4 mm
高度	78.6 mm
长度	75 mm
安装方法	高帽轨道
网格尺寸	5 mm
保护程度 (IP)	IP40
外壳材料	塑胶
触点材料	银镍
环境温度	-40 - 70 °C

其他特点

型号	梳状继电器
----	-------

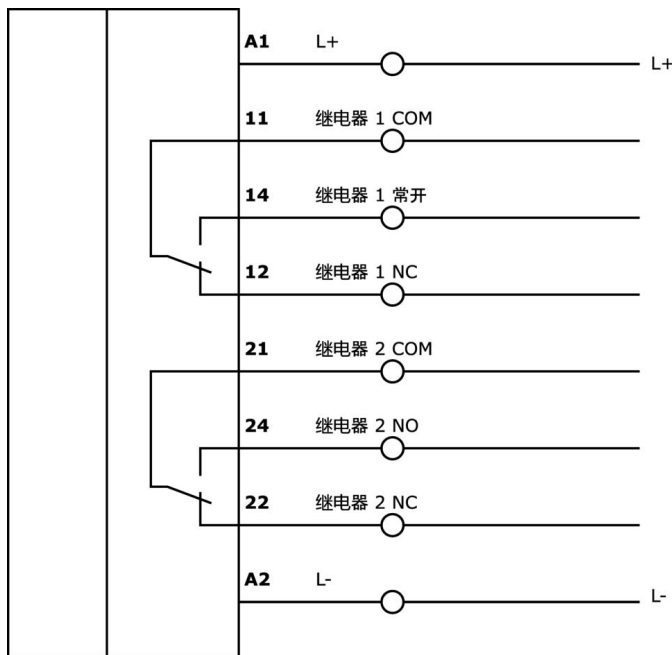
种类

ETIM 8	EC000196 接触器继电器
--------	-----------------

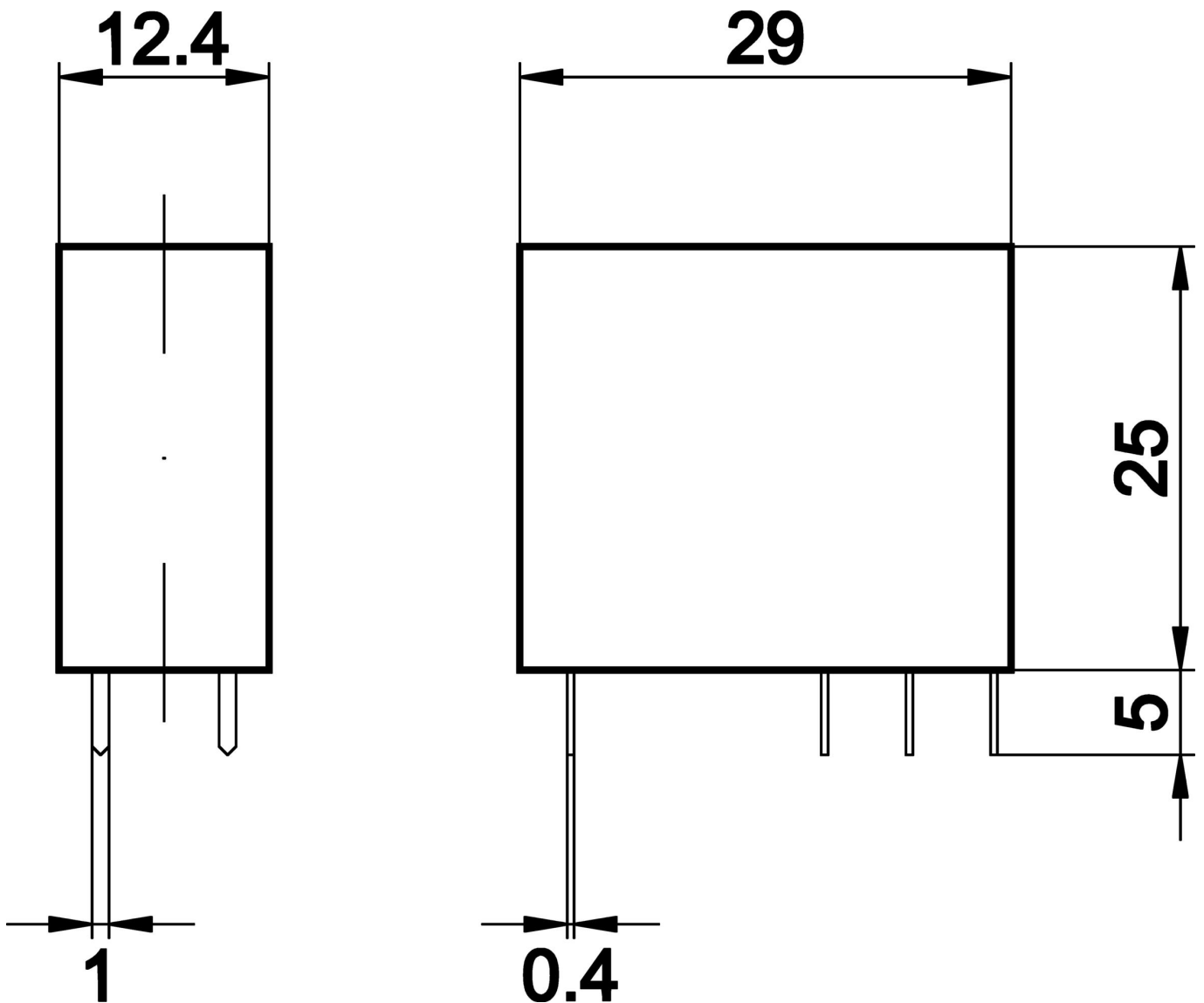
更多

IPF产品组	800杂项
包装尺寸	120 x 100 mm
总重量	18 g
海关税号	85364190
WEEE编号	40951076
适应性强	是
符合RoHS标准	是

连接



尺寸图



安装
安装工作只能由合格的电工来完成!



废弃处理
根据第 6 条第 3 款 ElektroG 规定的 WEEE
编号：40951076

安全警告

- ! 在初始操作之前，请确保遵循产品信息中可能提供的所有安全说明。
- ! 切勿在人的安全取决于其功能的应用中使用这些设备。