

## VY000004

### Accesorios • Testers de sensores

alimentación de corriente continua, sensor tester, 120x26x72mm, 18V, 0,04a, conexión por resorte 4polos, ip20, plástico



Este comprobador de sensores es una fuente de alimentación portátil que puede utilizarse para comprobar el funcionamiento de casi todos los sensores DC de 3 o 4 hilos. El consumo de corriente del sensor conectado no debe superar los 40mA. La activación de la salida de conmutación se indica mediante una señal óptica y acústica.

#### Datos eléctricos

Pantalla	pantalla LED
Versión de la conexión eléctrica	Conexión por borne
Tensión de salida	18 V
Corriente de conmutación asignada	0,04 mA
Número de polos	4
Sistemas operados con baterías	Sí

#### Datos mecánicos

Ancho	72 mm
Altura	120 mm
Longitud	26 mm
Grado de protección (IP)	IP20
Material de la carcasa	Plástico
Temperatura ambiente	50 °C

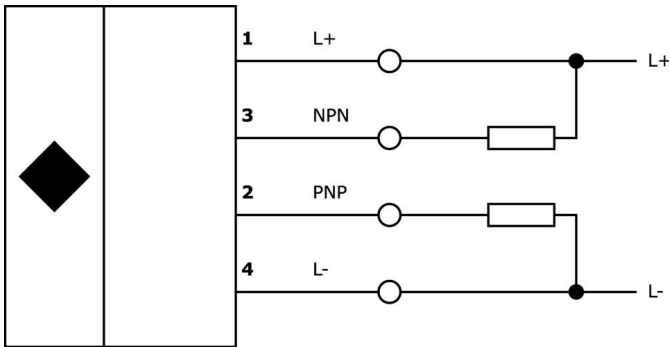
#### Clasificación

ETIM 8	EC002540 Fuente de alimentación de CC
--------	---------------------------------------

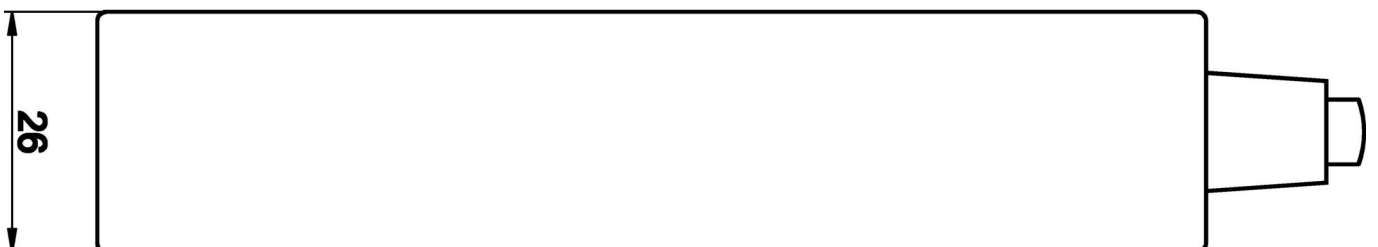
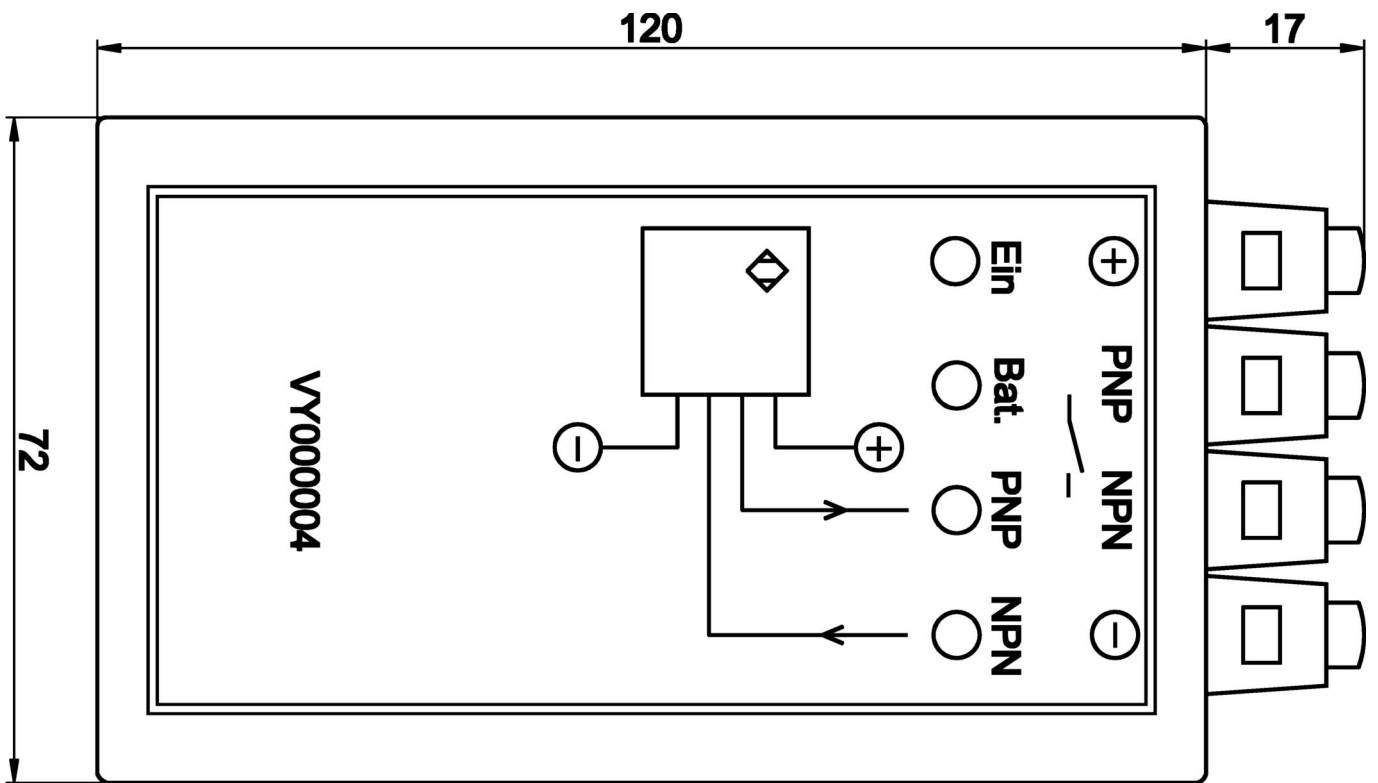
#### Más

Grupo de productos ipf	800 Varios
dimensiones de embalaje	149 x 124 x 35 mm
Peso bruto	210 g
Código arancelario	85365005
WEEE número	40951076
Conforme a REACH	Sí
Conforme a RoHS	Sí

**Conexión**



**Dibujo acotado**



**Extracto del programa de accesorios**

**VK200071**



cable de conexión, 2m, m8  
hembra 3polos acodado,  
extremo del cable libre, 3x0,  
34mm<sup>2</sup>, pur (poliuretano), ø4,  
3mm, 60v, -40-90°C, ip67, tpu,  
apto para cadenas de arrastre y  
torsión, aceites y lubricantes  
refrigerantes, área de soldadura,  
sin silicona

**VK200075**



cable de conexión, 2m, m8  
hembra 3polos recto, extremo  
del cable libre, 3x0,34mm<sup>2</sup>, pur  
(poliuretano), ø4,3mm, 60V, -30-  
90°C, ip67, apto para cadenas de  
arrastre y torsión, aceites y  
lubricantes refrigerantes, área de  
soldadura, sin silicona

**VK200371**



cable de conexión, 2m, m8  
hembra 4polos acodado,  
extremo del cable libre, 4x0,  
34mm<sup>2</sup>, pur (poliuretano), ø4,  
7mm, 30v, -30-90°C, ip67, apto  
para cadenas de arrastre y torsión,  
aceites y lubricantes refrigerantes,  
área de soldadura, sin silicona

**VK200375**



cable de conexión, 2m, m8  
hembra 4polos recto, extremo  
del cable libre, 4x0,34mm<sup>2</sup>, pur  
(poliuretano), ø4,7mm, 30v, -30-  
90°C, ip67, apto para cadenas de  
arrastre y torsión, aceites y  
lubricantes refrigerantes, área de  
soldadura, sin silicona

**VK200021**



cable de conexión, 2m, m12  
hembra 3polos acodado,  
extremo del cable libre, 3x0,  
34mm<sup>2</sup>, pur (poliuretano), ø4,  
3mm, 250v, -30-90°C, ip67, apto  
para cadenas de arrastre y torsión,  
aceites y lubricantes refrigerantes,  
área de soldadura, sin silicona

**VK200025**



cable de conexión, 2m, m12  
hembra 3polos recto, extremo  
del cable libre, 3x0,34mm<sup>2</sup>, pur  
(poliuretano), ø4,3mm, 250v, -30-  
90°C, ip67, apto para cadenas de  
arrastre y torsión, aceites y  
lubricantes refrigerantes, área de  
soldadura, sin silicona

**VK200321**



cable de conexión, 2m, m12  
hembra 4polos acodado,  
extremo del cable libre, 4x0,  
34mm<sup>2</sup>, pur (poliuretano), ø4,  
7mm, 250v, -40-90°C, ip67, apto  
para cadenas de arrastre y torsión,  
aceites y lubricantes refrigerantes,  
área de soldadura, sin silicona

**VK200325**



cable de conexión, 2m, m12  
hembra 4polos recto, extremo  
del cable libre, 4x0,34mm<sup>2</sup>, pur  
(poliuretano), ø4,7mm, 250v, -40-  
90°C, ip67, apto para cadenas de  
arrastre y torsión, aceites y  
lubricantes refrigerantes, área de  
soldadura, sin silicona

**VK200621**



cable de conexión, 2m, m12  
hembra 5polos acodado,  
extremo del cable libre, 5x0,  
34mm<sup>2</sup>, pur (poliuretano), ø5,  
4mm, 60v, -25-90°C, ip67, apto  
para cadenas de arrastre y torsión,  
aceites y lubricantes refrigerantes,  
área de soldadura, sin silicona

Encontrará más accesorios en nuestra [página web](#)



**Montaje**

El montaje/la instalación solo debe ser  
llevado a cabo por electricistas cualificados.



**Eliminación de residuos**

Número WEEE según § 6 párrafo 3 ElektroG:  
40951076

**Indicaciones de seguridad**

/ Antes de la puesta en marcha, asegúrese de que se han respetado todas las indicaciones de seguridad indicadas en la documentación del producto.

/ El uso de estos productos está prohibido si tienen un efecto directo en la seguridad de las personas.