

## VY000004

### Accessoires • Testeur de capteurs

Alimentation en courant continu, testeur de capteurs, 120x26x72mm, 18V, 0,04A, raccordement à ressort 4 pôles, IP20, plastique



Ce testeur de capteurs est une alimentation en tension transportable qui permet de vérifier le fonctionnement de presque tous les capteurs DC à 3 ou 4 fils. La consommation de courant du capteur raccordé ne doit pas dépasser 40mA. Si la sortie de commutation est active, cela est indiqué par un signal optique et acoustique.

#### Caractéristiques électriques

|                                      |                       |
|--------------------------------------|-----------------------|
| Annonce                              | Indicateur LED        |
| Exécution du raccordement électrique | Raccord à compression |
| Tension de sortie                    | 18 V                  |
| Courant de coupure assigné           | 0,04 mA               |
| Nombre de pôles                      | 4                     |
| Systèmes alimentés par batterie      | Oui                   |

#### Propriétés mécaniques

|                           |           |
|---------------------------|-----------|
| Largeur                   | 72 mm     |
| Hauteur                   | 120 mm    |
| Longueur                  | 26 mm     |
| Indice de protection (IP) | IP20      |
| Matériau du boîtier       | Plastique |
| Température ambiante      | 50 °C     |

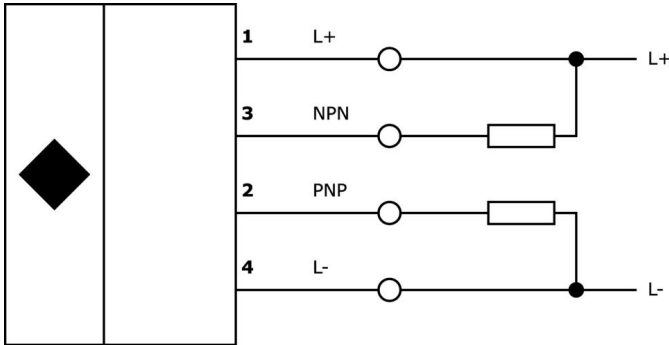
#### Classification

|        |  |
|--------|--|
| ETIM 8 | EC002540 Alimentation en courant continu |
|--------|--|

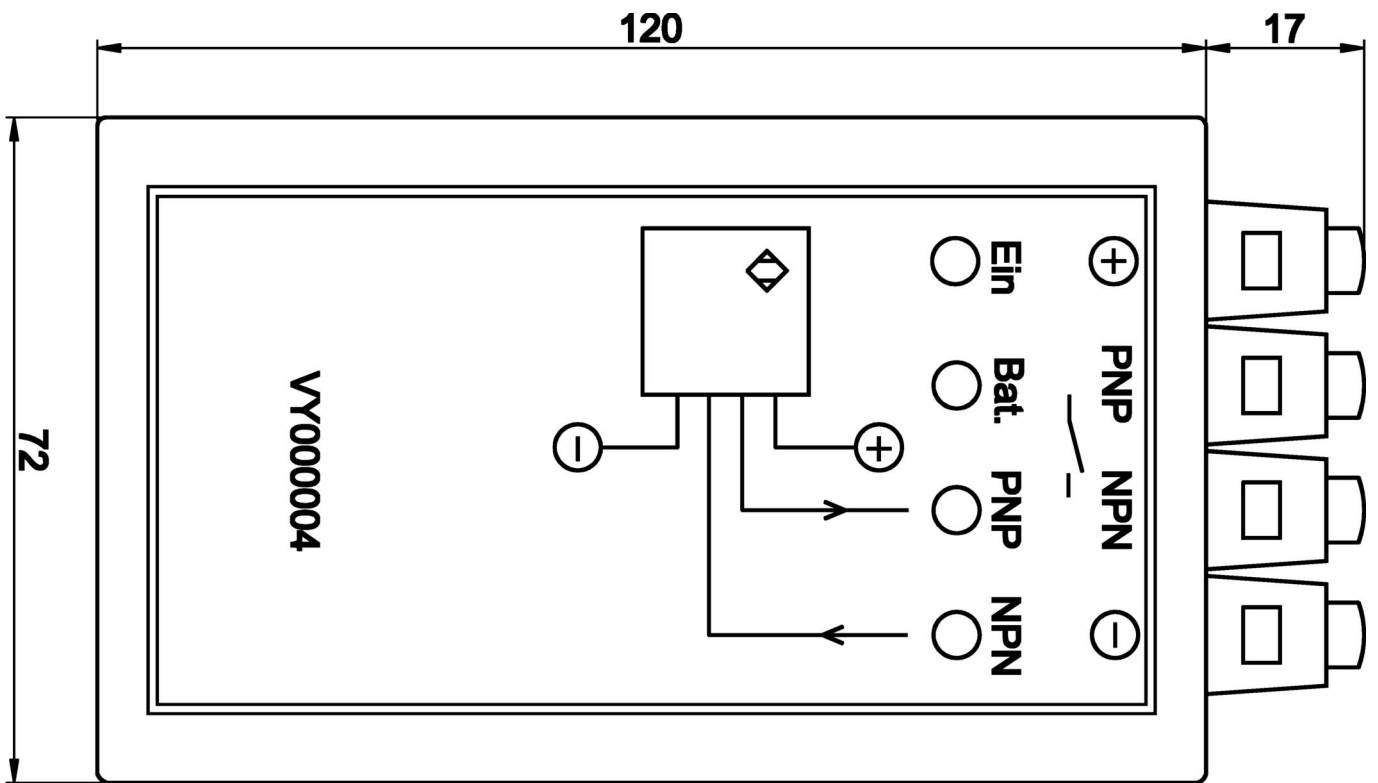
#### Autre

|                              |                   |
|------------------------------|-------------------|
| Groupe de produits IPF       | 800 Divers        |
| Dimensions de l'emballage    | 149 x 124 x 35 mm |
| Poids brut                   | 210 g             |
| Numéro de tarif douanier     | 85365005          |
| Numéro WEEE                  | 40951076          |
| Conforme à REACH             | Oui               |
| Conforme à la directive RoHS | Oui               |

**Schéma de connexion**



**Schéma d'encombrement**



**Extrait de la gamme d'accessoires**

**VK200071**



Câble de raccordement, 2m, prise M8 3 pôles coudée, extrémité de câble libre, 3x0,34mm<sup>2</sup>, PUR (polyuréthane), Ø4,3mm, 60V, - 40-90°C, IP67, TPU, résistant aux chaînes porte-câbles et à la torsion, huiles et lubrifiants de refroidissement, domaine de soudage, sans silicone

**VK200075**



Câble de raccordement, 2m, prise M8 3 pôles droit, extrémité de câble libre, 3x0,34mm<sup>2</sup>, PUR (polyuréthane), Ø4,3mm, 60V, - 30-90°C, IP67, résistant aux chaînes porte-câbles et à la torsion, huiles et réfrigérants lubrifiants, domaine de soudage, sans silicone

**VK200371**



Câble de raccordement, 2m, prise M8 4 pôles coudée, extrémité de câble libre, 4x0,34mm<sup>2</sup>, PUR (polyuréthane), Ø4,7mm, 30V, - 30-90°C, IP67, résistant aux chaînes porte-câbles et à la torsion, huiles et lubrifiants de refroidissement, domaine de soudage, sans silicone

**VK200375**



Câble de raccordement, 2m, prise M8 4 pôles droit, extrémité de câble libre, 4x0,34mm<sup>2</sup>, PUR (polyuréthane), Ø4,7mm, 30V, - 30-90°C, IP67, résistant aux chaînes porte-câbles et à la torsion, huiles et réfrigérants lubrifiants, domaine de soudage, sans silicone

**VK200021**



Câble de raccordement, 2m, prise M12 3 pôles coudée, extrémité de câble libre, 3x0,34mm<sup>2</sup>, PUR (polyuréthane), Ø4,3mm, 250V, - 30-90°C, IP67, résistant aux chaînes porte-câbles et à la torsion, huiles et lubrifiants de refroidissement, domaine de soudage, sans silicone

**VK200025**



Câble de raccordement, 2m, prise M12 3 pôles droit, extrémité de câble libre, 3x0,34mm<sup>2</sup>, PUR (polyuréthane), Ø4,3mm, 250V, - 30-90°C, IP67, résistant aux chaînes porte-câbles et à la torsion, huiles et fluides de coupe, domaine de soudage, sans silicone

**VK200321**



Câble de raccordement, 2m, prise M12 4 pôles coudée, extrémité de câble libre, 4x0,34mm<sup>2</sup>, PUR (polyuréthane), Ø4,7mm, 250V, - 40-90°C, IP67, résistant aux chaînes porte-câbles et à la torsion, huiles et lubrifiants de refroidissement, domaine de soudage, sans silicone

**VK200325**



Câble de raccordement, 2m, prise M12 4 pôles droit, extrémité de câble libre, 4x0,34mm<sup>2</sup>, PUR (polyuréthane), Ø4,7mm, 250V, - 40-90°C, IP67, résistant aux chaînes porte-câbles et à la torsion, huiles et réfrigérants lubrifiants, domaine de soudage, sans silicone

**VK200621**



Câble de raccordement, 2m, prise M12 5 pôles coudée, extrémité de câble libre, 5x0,34mm<sup>2</sup>, PUR (polyuréthane), Ø5,4mm, 60V, - 25-90°C, IP67, résistant aux chaînes porte-câbles et à la torsion, huiles et réfrigérants lubrifiants, domaine de soudage, sans silicone

**Vous trouverez d'autres accessoires sur notre site Internet**



**Montage**

Le montage / l'installation ne doit être effectué que par un électricien spécialisé !



**Élimination**

Numéro WEEE selon § 6 alinéa 3 ElektroG : 40951076

**Consignes de sécurité**

**/** Avant la mise en service, veuillez vous assurer que toutes les consignes de sécurité figurant éventuellement dans la documentation du produit ont été respectées.

**/** En cas d'impact direct sur la sécurité des personnes, l'utilisation de ces produits est interdite.