

## VY000007

### PWM moduly • PWM modul

Modul pro zvýšení jasu LED, 55x145x121mm, 4A, 24V DC, konektor M12, IP40, plast



Jasový modul LED se používá k omezení oslňujícího účinku zvláště jasných světel strojů nebo pracovišť. Modul jasu lze použít pouze v případě, že je provozní napětí připojeno přes PIN 1 zástrčkového připojení.

#### Elektrické vlastnosti

Počet kanálů	1
Provedení elektrické přípojky	Konektor M12
Provedení spínacího výstupu	PNP
Jmenovitý spínací proud	4000 mA
Postup nastavení	Potenciometry
Proud naprázdno	10 mA
Výkon	96 W
Provozní napětí (DC)	24 V
Elektrické připojení	Konektor M12
Provozní napětí	24VDC
Ochranné funkce	Verpolungsschutz

#### Mechanické vlastnosti

Šířka	120,8 mm
Výška	55 mm
Délka	145 mm
Druh montáže	Šroubové upevnění
Druh krytí (IP)	IP40
Materiál krytu	Plast PC
Okolní teplota	0 - 40 °C
rozměry	145x120,8x55 mm

#### Ostatní vlastnosti

Verze	LED modul pro zvýšení jasu
-------	----------------------------

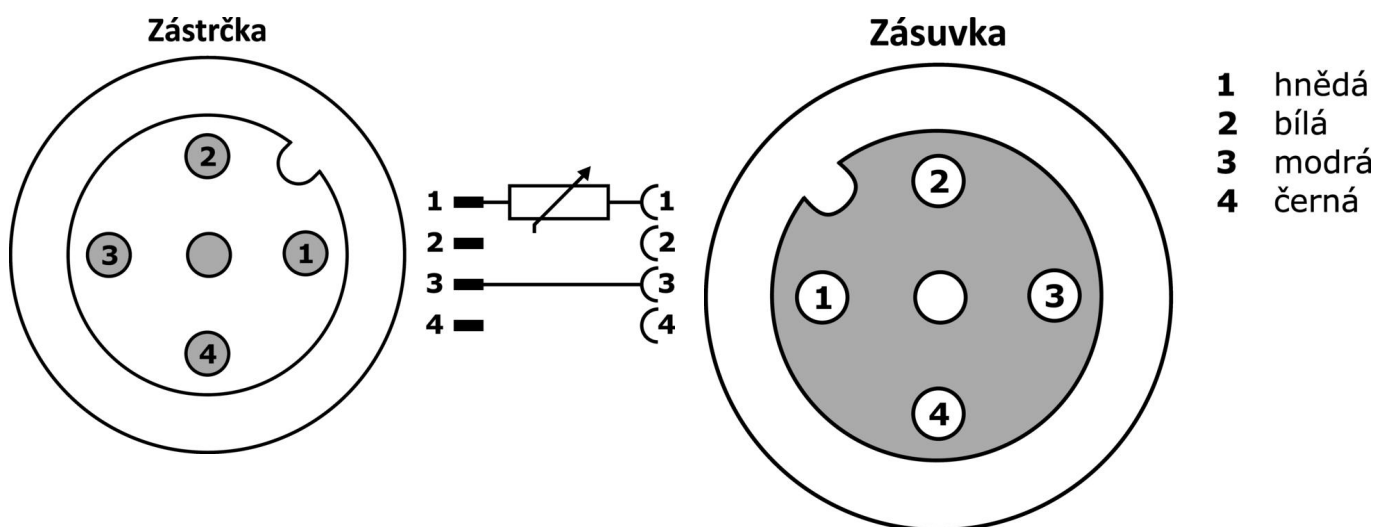
#### Klasifikace

ETIM 8	
--------	--

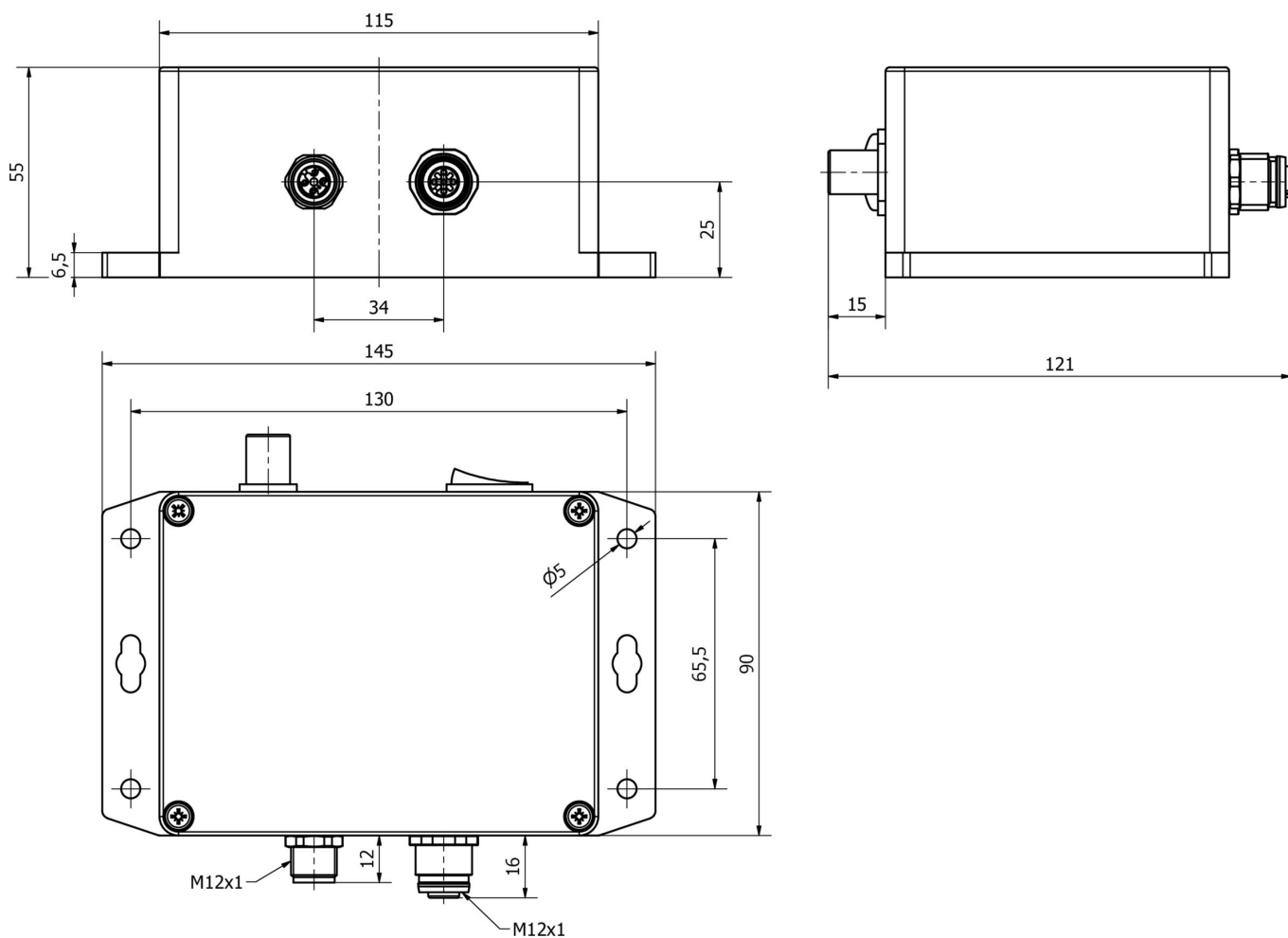
**Další**

Skupina produktů IPF	800 Různé
Rozměry balení	210 x 120 x 90 mm
Hrubá váha	349 g
Číslo zboží	85437090
WEEE číslo	40951076
V souladu s REACH	Ano
V souladu s RoHS	Ano

**Přípojka**



**Rozměrový výkres**



**Výňatek z programu příslušenství**

**VK200021**



Připojovací kabel, 2m, zásuvka M12 3-pólová úhlová, volná koncovka kabelu, 3x0,34mm<sup>2</sup>, PUR (polyuretan), Ø4,3mm, 250V, -30-90°C, IP67, vhodný pro vlečné řetězy a odolný proti zkroucení, olejům a chladicím mazivům, svařovací prostor, bez silikonu.

**VK200025**



Připojovací kabel, 2m, zásuvka M12 3-pólová přímá, volná koncovka kabelu, 3x0,34mm<sup>2</sup>, PUR (polyuretan), Ø4,3mm, 250V, -30-90°C, IP67, vhodný pro vlečné řetězy a odolný proti zkroucení, olejům a chladicím mazivům, svařovací prostor, bez silikonu.

**VK003020**



Kabelová zásuvka, úhlová, samomontážní, šroubové připojení, Ø3-6,5 mm, 4 A, 240 V, -25-90 °C, zásuvka M12 4-pólová, IP67, PBT

**VK003024**



Kabelový konektor, přímý, Vhodné pro montáž svépomocí, Přípojka šroubení, Ø3-6,5mm, 4A, 240V, -25-90°C, M12 Samice (zdířka) 4pólový, IP67, PBT

**VK003021**



Kabelový konektor, zahnutý, Vhodné pro montáž svépomocí, Přípojka šroubení, Ø3-6,5mm, 4A, 60V, -25-90°C, M12 Samice (zdířka) 5pólový, IP67, PBT

**VK003025**



Kabelový konektor, přímý, Vhodné pro montáž svépomocí, Přípojka šroubení, Ø3-6,5mm, 4A, 60V, -25-90°C, M12 Samice (zdířka) 5pólový, IP67, PBT

**VK030F21**



Připojovací kabel, 0,3 m, zásuvka M12 4pólová úhlová, konektor M12 4pólový přímý, 4x0,34 mm<sup>2</sup>, 240 V, IP67, vhodný pro vlečné řetězy a odolný proti zkroucení, olejům a chladicím mazivům, oblast svařování, bez silikonu.

**VK030F25**



Připojovací kabel, 0,3 m, zásuvka M12 4-pólová rovná, konektor M12 4-pólová rovná, 4x0,34 mm<sup>2</sup>, PUR (polyuretan), 240 V, IP67, vhodný pro vlečné řetězy a odolný proti zkroucení, olejům a chladicím mazivům, svařovací prostor, bez silikonu.

**VK000036**



Adaptace, M8 Samice (zdířka) 3pólový přímý, M12 Samec (zástrčka) 3pólový přímý, 24V, -25-85°C, IP67, Oleje a chladicí maziva, Oblast svařování

Další příslušenství najdete na našich domovských stránkách



**Montáž**

Montáž / instalaci smí provádět pouze kvalifikovaný elektrikář!



**Likvidace**

Číslo WEEE podle § 6 odst. 3 ElektroG: 40951076

**Bezpečnostní pokyny**

/ Před uvedením do provozu prosím zkontrolujte, zda byly dodrženy veškeré bezpečnostní pokyny, které jsou případně uvedené v dokumentaci výrobku.

/ Nikdy nepoužívejte tato zařízení v aplikacích, kde bezpečnost osob závisí na jejich funkčnosti.