

## VY000007

### Módulos PWM • Módulo PWM

Módulo de luminosidad LED, 55x145x121mm, 4A, 24V DC, conector M12, IP40, plástico



El módulo de luminosidad LED se utiliza para limitar el efecto de deslumbramiento de las luces especialmente brillantes de máquinas o puestos de trabajo. El módulo de luminosidad solo puede utilizarse si la tensión de servicio está conectada a través del PIN 1 de la conexión de enchufe.

#### Datos eléctricos

Cantidad de canales	1
Versión de la conexión eléctrica	Conector M12
Versión de la salida de conmutación	PNP
Corriente de conmutación asignada	4000 mA
Procedimiento de ajuste	Potenciómetro
Corriente en vacío	10 mA
Potencia	96 W
Tensión de servicio (CC)	24 V
Conexión eléctrica	Conector M12
Tensión de servicio	24VDC
Funciones de protección	Verpolungsschutz

#### Datos mecánicos

Ancho	120,8 mm
Altura	55 mm
Longitud	145 mm
Tipo de montaje	Fijación con tornillos
Grado de protección (IP)	IP40
Material de la carcasa	Plástico PC
Temperatura ambiente	0 - 40 °C
dimensiones	145x120,8x55 mm

#### Otros datos

Versión	Módulo de luminosidad LED
---------	---------------------------

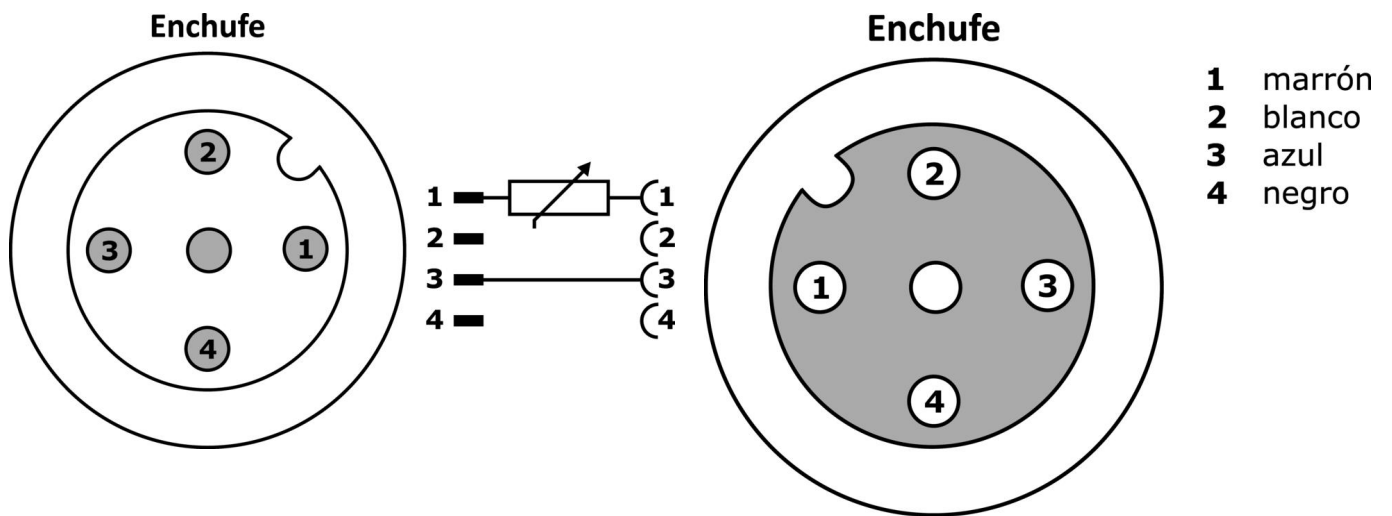
#### Clasificación

ETIM 8
--------

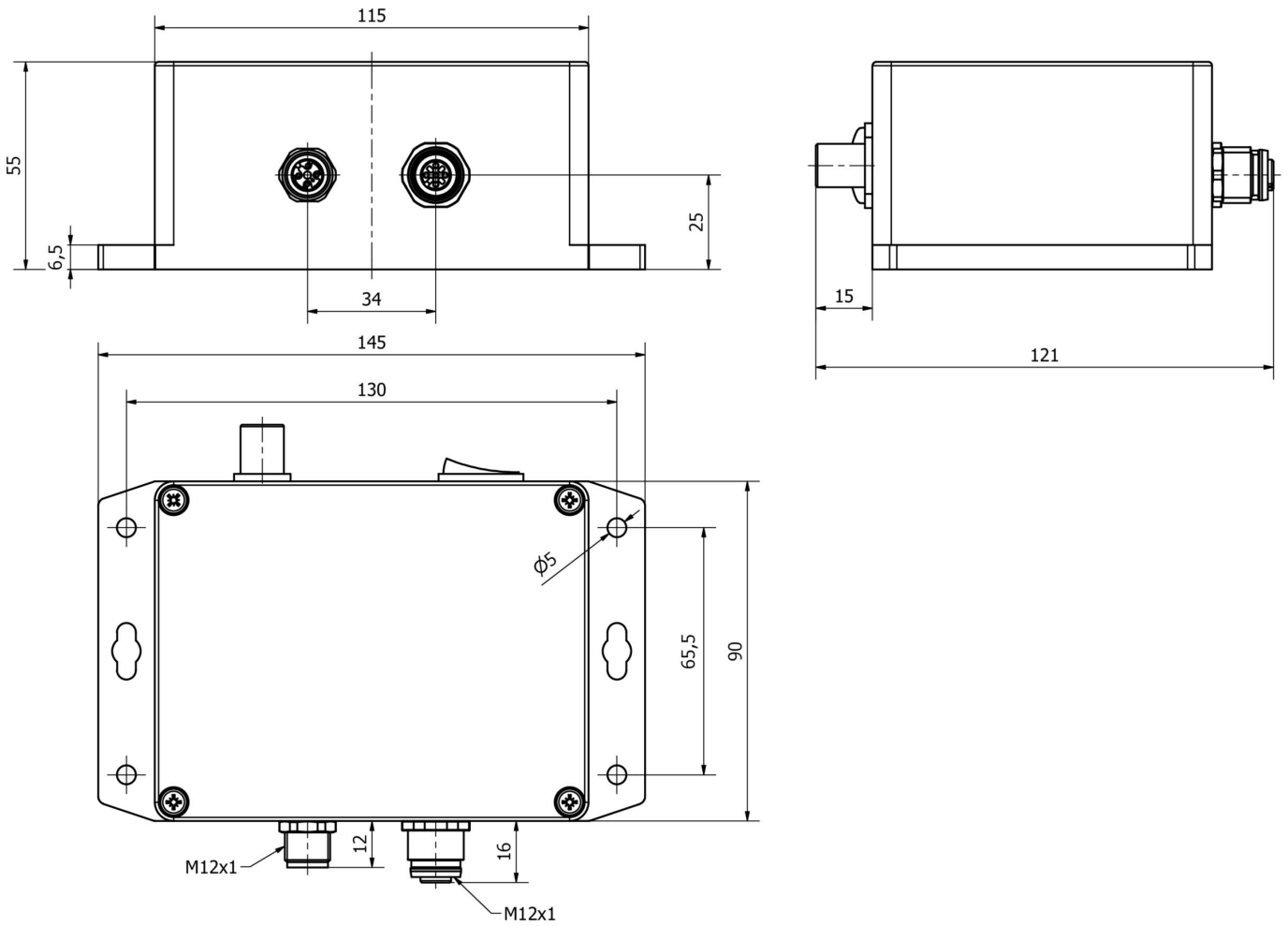
**Más**

Grupo de productos ipf	800 Varios
dimensiones de embalaje	210 x 120 x 90 mm
Peso bruto	349 g
Código arancelario	85437090
WEEE número	40951076
Conforme a REACH	Sí
Conforme a RoHS	Sí

**Conexión**



**Dibujo acotado**



**Extracto del programa de accesorios**

**VK200021**



Cable de conexión, 2m, conector M12 acodado de 3 polos, extremo de cable libre, 3x0,34mm<sup>2</sup>, PUR (poliuretano), Ø4,3mm, 250V, -30-90°C, IP67, resistente a la cadena de arrastre y a la torsión, aceites y lubricantes refrigerantes, zona de soldadura, sin silicona

**VK200025**



Cable de conexión, 2 m, conector M12 recto de 3 polos, extremo de cable libre, 3x0,34 mm<sup>2</sup>, PUR (poliuretano), Ø4,3 mm, 250 V, -30-90 °C, IP67, resistente a cadenas de arrastre y torsión, aceites y lubricantes refrigerantes, zona de soldadura, sin silicona

**VK003020**



Toma de cable, acodada, automontable, conexión por tornillo, Ø3-6,5mm, 4A, 240V, -25-90°C, conector M12 de 4 polos, IP67, PBT

**VK003024**



caja de conexiones, recto, autocofeccionable, conexión con tornillos, Ø3-6,5mm, 4a, 240v, -25-90°C, m12 hembra 4polos, ip67, pbt

**VK003021**



caja de conexiones, acodado, autocofeccionable, conexión con tornillos, Ø3-6,5mm, 4a, 60v, -25-90°C, m12 hembra 5polos, ip67, pbt

**VK003025**



caja de conexiones, recto, autocofeccionable, conexión con tornillos, Ø3-6,5mm, 4a, 60v, -25-90°C, m12 hembra 5polos, ip67, pbt

**VK030F21**



Cable de conexión, 0,3 m, conector acodado M12 de 4 polos, conector recto M12 de 4 polos, 4x0,34 mm<sup>2</sup>, 240 V, IP67, resistente a cadenas de arrastre y torsión, aceites y lubricantes refrigerantes, zona de soldadura, sin silicona

**VK030F25**



Cable de conexión, 0,3 m, conector hembra M12 de 4 polos recto, conector macho M12 de 4 polos recto, 4x0,34 mm<sup>2</sup>, PUR (poliuretano), 240 V, IP67, resistente a la cadena de arrastre y a la torsión, aceites y lubricantes refrigerantes, zona de soldadura, sin silicona

**VK000036**



adaptación, m8 hembra 3polos recto, m12 conector macho 3polos recto, 24v, -25-85°C, ip67, aceites y lubricantes refrigerantes, área de soldadura

Encontrará más accesorios en nuestra página web



**Montaje**

El montaje/la instalación solo debe ser llevado a cabo por electricistas cualificados.



**Eliminación de residuos**

Número WEEE según § 6 párrafo 3 ElektroG: 40951076

**Indicaciones de seguridad**

/ Antes de la puesta en marcha, asegúrese de que se han respetado todas las indicaciones de seguridad indicadas en la documentación del producto.

/ El uso de estos productos está prohibido si tienen un efecto directo en la seguridad de las personas.