

## VY000007

### Modules PWM • Modules PWM

Module de luminosité LED, 55x145x121mm, 4A, 24V DC, connecteur M12, IP40, plastique



Le module de luminosité à LED sert à limiter l'effet d'éblouissement des lampes de machines ou de postes de travail particulièrement puissantes. La condition préalable à l'utilisation du module de luminosité est le raccordement de la tension de service via la broche 1 du connecteur.

#### Caractéristiques électriques

Nombre de canaux	1
Exécution du raccordement électrique	Connecteur M12
Version de la sortie de commutation	PNP
Courant de coupure assigné	4000 mA
Procédure de réglage	Potentiomètre
Courant à vide	10 mA
Puissance	96 W
Tension de fonctionnement (DC)	24 V
Raccordement électrique	Connecteur M12
Tension de service	24VCC
Fonctions de protection	Verpolungsschutz

#### Propriétés mécaniques

Largeur	120,8 mm
Hauteur	55 mm
Longueur	145 mm
Type de montage	Fixation par vis
Indice de protection (IP)	IP40
Matériau du boîtier	Plastique PC
Température ambiante	0 - 40 °C
Dimensions	145x120,8x55mm

#### Autres caractéristiques

Version	Module de luminosité LED
---------	--------------------------

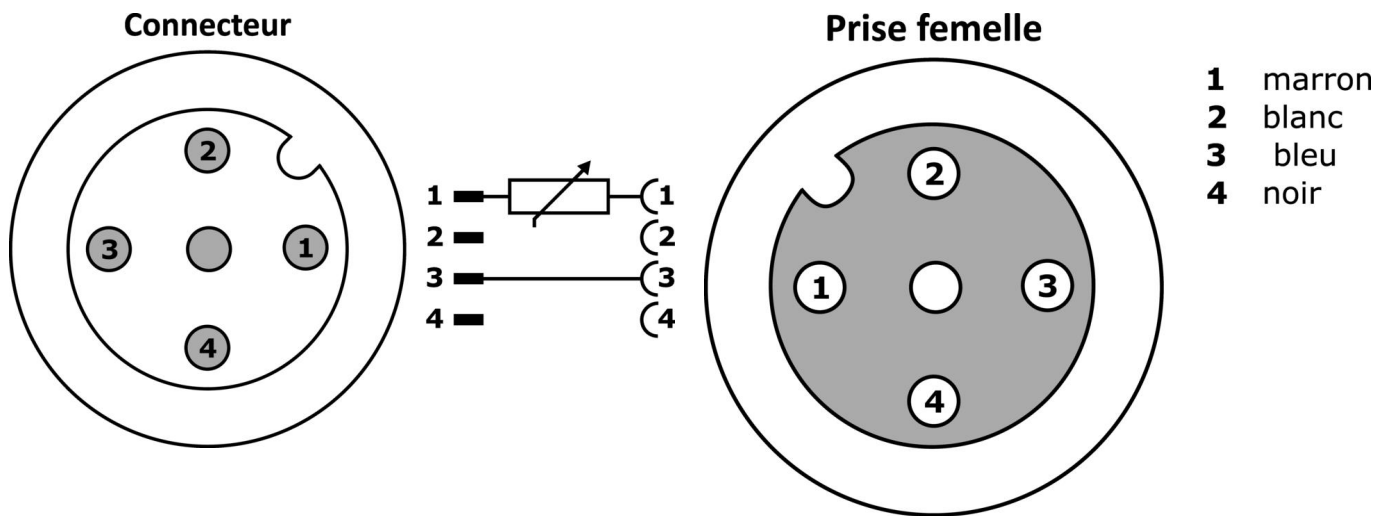
#### Classification

ETIM 8
--------

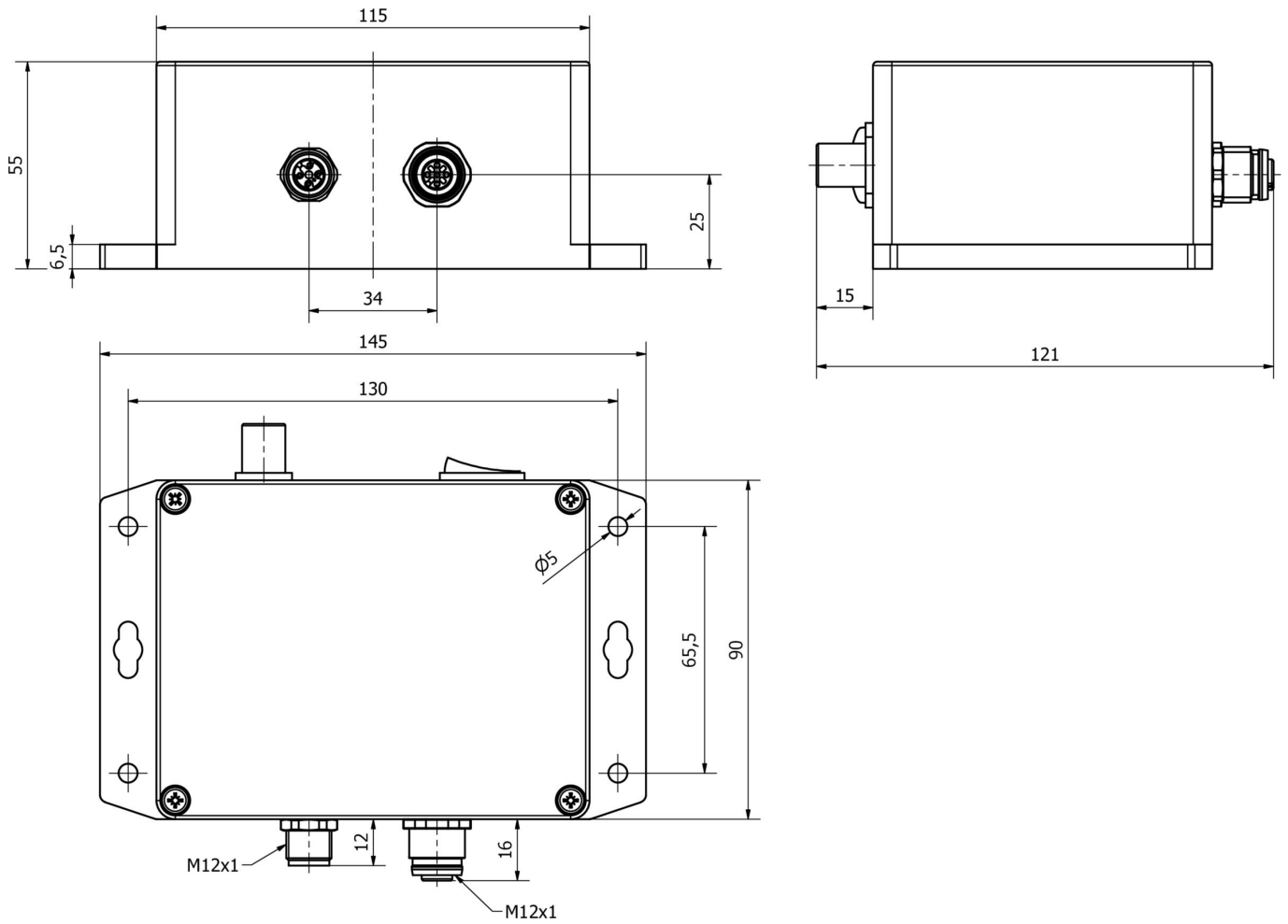
**Autre**

Groupe de produits IPF	800 Divers
Dimensions de l'emballage	210 x 120 x 90 mm
Poids brut	349 g
Numéro de tarif douanier	85437090
Numéro WEEE	40951076
Conforme à REACH	Oui
Conforme à la directive RoHS	Oui

**Schéma de connexion**



**Schéma d'encombrement**



**Extrait de la gamme d'accessoires**

**VK200021**



Câble de raccordement, 2m, prise M12 3 pôles coudée, extrémité de câble libre, 3x0,34mm<sup>2</sup>, PUR (polyuréthane), Ø4,3mm, 250V, -30-90°C, IP67, résistant aux chaînes porte-câbles et à la torsion, huiles et lubrifiants de refroidissement, domaine de soudage, sans silicone

**VK200025**



Câble de raccordement, 2m, prise M12 3 pôles droit, extrémité de câble libre, 3x0,34mm<sup>2</sup>, PUR (polyuréthane), Ø4,3mm, 250V, -30-90°C, IP67, résistant aux chaînes porte-câbles et à la torsion, huiles et fluides de coupe, domaine de soudage, sans silicone

**VK003020**



Prise de câble, coudée, à confectionner soi-même, raccordement par vis, Ø3-6,5mm, 4A, 240V, -25-90°C, prise M12 à 4 pôles, IP67, PBT

**VK003024**



Prise de câble, droite, à confectionner soi-même, raccordement par vis, Ø3-6,5mm, 4A, 240V, -25-90°C, prise M12 à 4 pôles, IP67, PBT

**VK003021**



Prise de câble, coudée, à confectionner soi-même, raccordement par vis, Ø3-6,5mm, 4A, 60V, -25-90°C, prise M12 à 5 pôles, IP67, PBT

**VK003025**



Prise de câble, droite, à confectionner soi-même, raccordement par vis, Ø3-6,5mm, 4A, 60V, -25-90°C, prise M12 à 5 pôles, IP67, PBT

**VK030F21**



Câble de raccordement, 0,3m, prise M12 4 pôles coudée, prise M12 4 pôles droite, 4x0,34mm<sup>2</sup>, 240V, IP67, résistant aux chaînes porte-câbles et à la torsion, huiles et fluides de coupe, domaine de soudure, sans silicone

**VK030F25**



Câble de raccordement, 0,3m, prise M12 4 pôles droit, prise M12 4 pôles droit, 4x0,34mm<sup>2</sup>, PUR (polyuréthane), 240V, IP67, résistant aux chaînes porte-câbles et à la torsion, huiles et fluides de coupe, zone de soudure, sans silicone

**VK000036**



Adaptation, prise M8 3 pôles droit, prise M12 3 pôles droit, 24V, -25-85°C, IP67, huiles et liquides de refroidissement, zone de soudure

Vous trouverez d'autres accessoires sur notre site Internet



**Montage**

Le montage / l'installation ne doit être effectué que par un électricien spécialisé !



**Élimination**

Numéro WEEE selon § 6 alinéa 3 ElektroG : 40951076

**Consignes de sécurité**

/ Avant la mise en service, veuillez vous assurer que toutes les consignes de sécurité figurant éventuellement dans la documentation du produit ont été respectées.

/ En cas d'impact direct sur la sécurité des personnes, l'utilisation de ces produits est interdite.