

## VY000007

### Moduli PWM • Moduli PWM

Modulo di luminosità LED, 55x145x121 mm, 4A, 24V DC, connettore M12, IP40, plastica



Il modulo di luminosità LED viene utilizzato per limitare l'effetto abbagliante delle luci di macchine o luoghi di lavoro particolarmente luminosi. Il modulo di luminosità può essere utilizzato solo se la tensione di esercizio è collegata tramite il PIN 1 del connettore.

#### Proprietà elettriche

Numero di canali	1
Progettazione del collegamento elettrico	Connettore M12
Progettazione dell'uscita di commutazione	PNP
Corrente di commutazione nominale	4000 mA
Procedura di impostazione	Potenziometro
A prova di cortocircuito	No
Corrente a vuoto	10 mA
Prestazioni	96 W
Protezione contro l'inversione di polarità	Sì
Tensione di esercizio (CC)	24 V

#### Proprietà meccaniche

Larghezza	120,8 mm
Altezza	55 mm
Lunghezza	145 mm
Tipo di montaggio	Fissaggio a vite
Classe di protezione (IP)	IP40
Materiale dell'alloggiamento	PC in plastica
Temperatura ambiente	0 - 40 °C

#### Altre proprietà

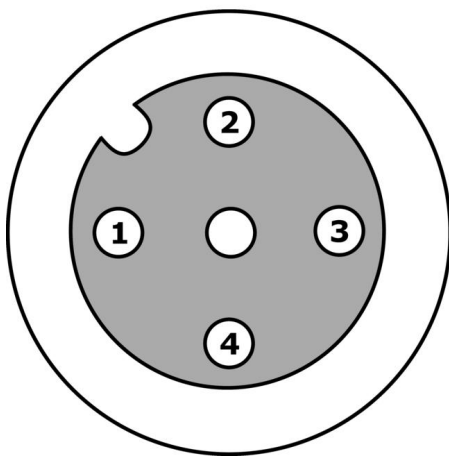
Versione	Modulo di luminosità LED
----------	--------------------------

#### Classificazione

ETIM 8	EC002538 Modulo di controllo configurabile
--------	--

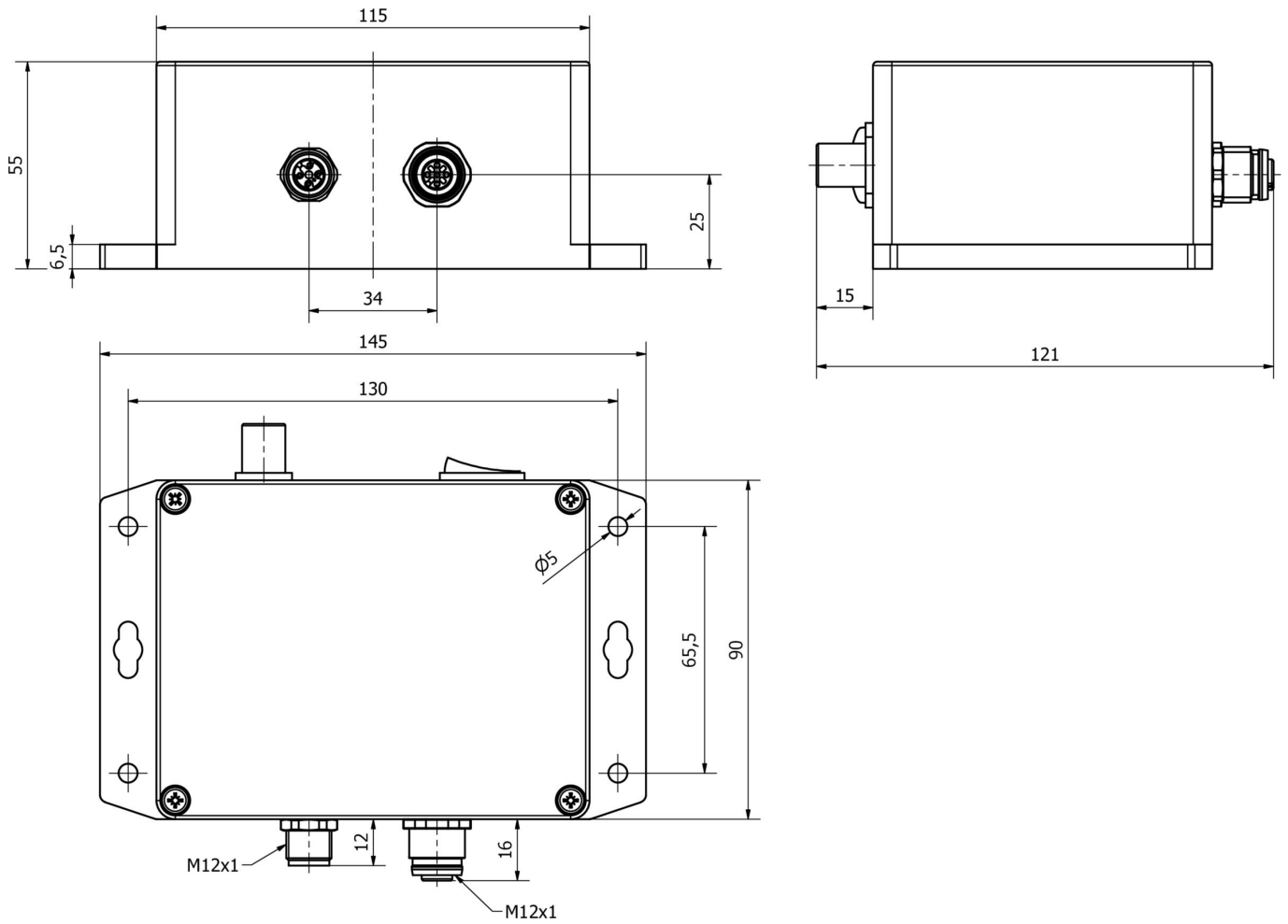
**Ulteriori informazioni**

Gruppo di prodotti IPF	800 Varie
Dimensioni dell'imballaggio	210 x 120 x 90 mm
Peso lordo	349 g
Numero di tariffa doganale	85437090
Numero WEEE	40951076
Conforme a REACH	Sì
Conforme alla direttiva RoHS	Sì

**Schema di collegamento****Socket**

- 1** marrone
- 2** bianco
- 3** blu
- 4** nero

**Disegno quotato**



**Estratto del programma di accessori**

**VK200021**



Cavo di collegamento, 2 m, presa M12 a 3 poli angolata, estremità libera del cavo, 3x0,34 mm<sup>2</sup>, PUR (poliuretano), Ø4,3 mm, 250 V, -30-90°C, IP67, resistente alla catena di trascinamento e alla torsione, oli e lubrificanti di raffreddamento, area di saldatura, senza silicone

**VK200025**



Cavo di collegamento, 2 m, presa M12 a 3 poli dritta, estremità libera del cavo, 3x0,34 mm<sup>2</sup>, PUR (poliuretano), Ø4,3 mm, 250 V, -30-90°C, IP67, resistente alla catena di trascinamento e alla torsione, oli e lubrificanti di raffreddamento, area di saldatura, senza silicone

**VK003020**



Presa per cavo, angolata, autoassemblaggio, connessione a vite, Ø3-6,5mm, 4A, 240V, -25-90°C, presa M12 a 4 pin, IP67, PBT

**VK003024**



Presa per cavo, dritta, autoassemblaggio, connessione a vite, Ø3-6,5mm, 4A, 240V, -25-90°C, presa M12 a 4 poli, IP67, PBT

**VK003021**



Presa per cavo, angolata, autoassemblaggio, connessione a vite, Ø3-6,5mm, 4A, 60V, -25-90°C, presa M12 a 5 pin, IP67, PBT

**VK003025**



Presa per cavo, dritta, autoassemblaggio, connessione a vite, Ø3-6,5mm, 4A, 60V, -25-90°C, presa M12 a 5 pin, IP67, PBT

**VK030F21**



Cavo di collegamento, 0,3 m, presa M12 a 4 poli angolare, spina M12 a 4 poli dritta, 4x0,34 mm<sup>2</sup>, 240 V, IP67, resistente alla catena di trascinamento e alla torsione, agli oli e ai lubrificanti di raffreddamento, area di saldatura, senza silicone

**VK030F25**



Cavo di collegamento, 0,3 m, presa M12 a 4 poli dritti, spina M12 a 4 poli dritti, 4x0,34 mm<sup>2</sup>, PUR (poliuretano), 240 V, IP67, resistente alla catena di trascinamento e alla torsione, oli e lubrificanti di raffreddamento, area di saldatura, senza silicone

**VK000036**



Adattamento, presa M8 a 3 poli dritti, spina M12 a 3 poli dritti, 24V, -25-85°C, IP67, oli e lubrificanti di raffreddamento, area di saldatura

Ulteriori accessori sono disponibili sulla nostra homepage



**Installazione**

L'installazione deve essere eseguita esclusivamente da un elettricista qualificato!



**Smaltimento dei rifiuti**

Numero RAEE secondo § 6 par. 3 ElektroG: 40951076

**Istruzioni di sicurezza**

/ Prima della messa in funzione, accertarsi che siano state rispettate tutte le indicazioni di sicurezza contenute nella documentazione del prodotto.

/ L'uso di questi prodotti è vietato se ha un impatto diretto sulla sicurezza personale.