

VY000007

Módulos PWM • Módulo PWM

Módulo de luminosidade LED, 55x145x121mm, 4A, 24V DC, conector de ficha M12, IP40, plástico



O módulo de luminosidade LED é utilizado para limitar o efeito de encandeamento de luzes particularmente brilhantes de máquinas ou locais de trabalho. O módulo de luminosidade só pode ser utilizado se a tensão de serviço estiver ligada através do PIN 1 da ficha de ligação.

Características eléctricas

Número de canais	1
Concepção da ligação eléctrica	Conector M12
Versão de saída de comutação	PNP
Corrente nominal de comutação	4000 mA
Procedimento de definição	Potenciómetro
Corrente em vazio	10 mA
Potência	96 W
Tensão de funcionamento (DC)	24 V
Ligação eléctrica	Conector de ficha M12
Tensão de funcionamento	24VDC
ardTEEL_Schutzfunktionen	Proteção contra inversão de polaridade

Características mecânicas

Largo	120,8 mm
Altura	55 mm
Comprimento	145 mm
Tipo de montagem	Fixação por parafuso
Classe de protecção (IP)	IP40
Material do invólucro	Plástico PC
Temperatura ambiente	0 - 40 °C
Dimensões	145x120,8x55mm

Outras características

Versão	Módulo de luminosidade LED
--------	----------------------------

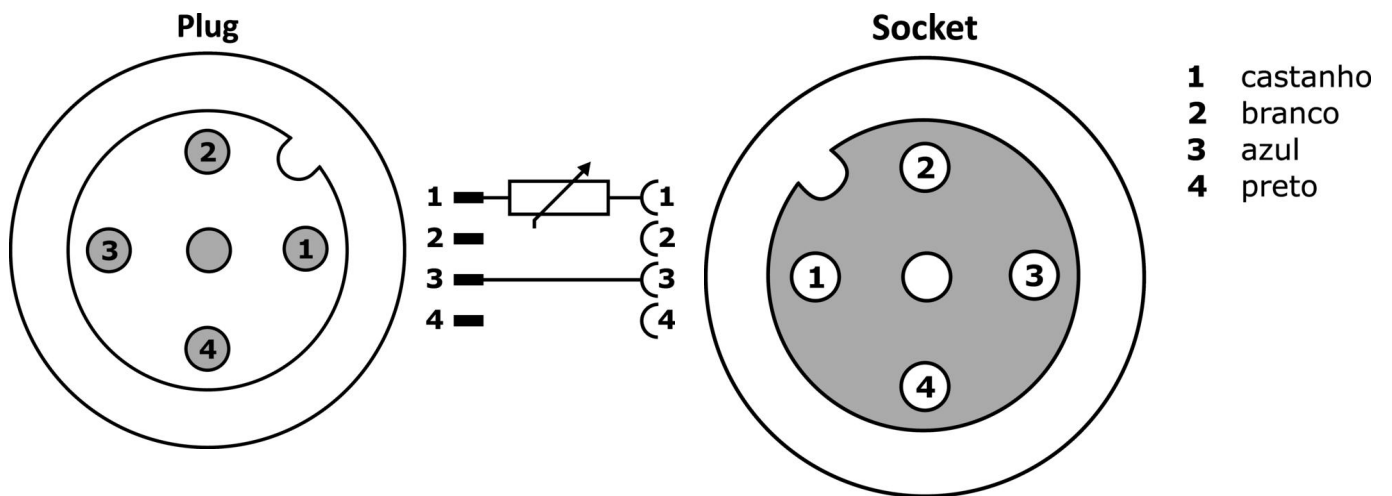
Classificação

ETIM 8

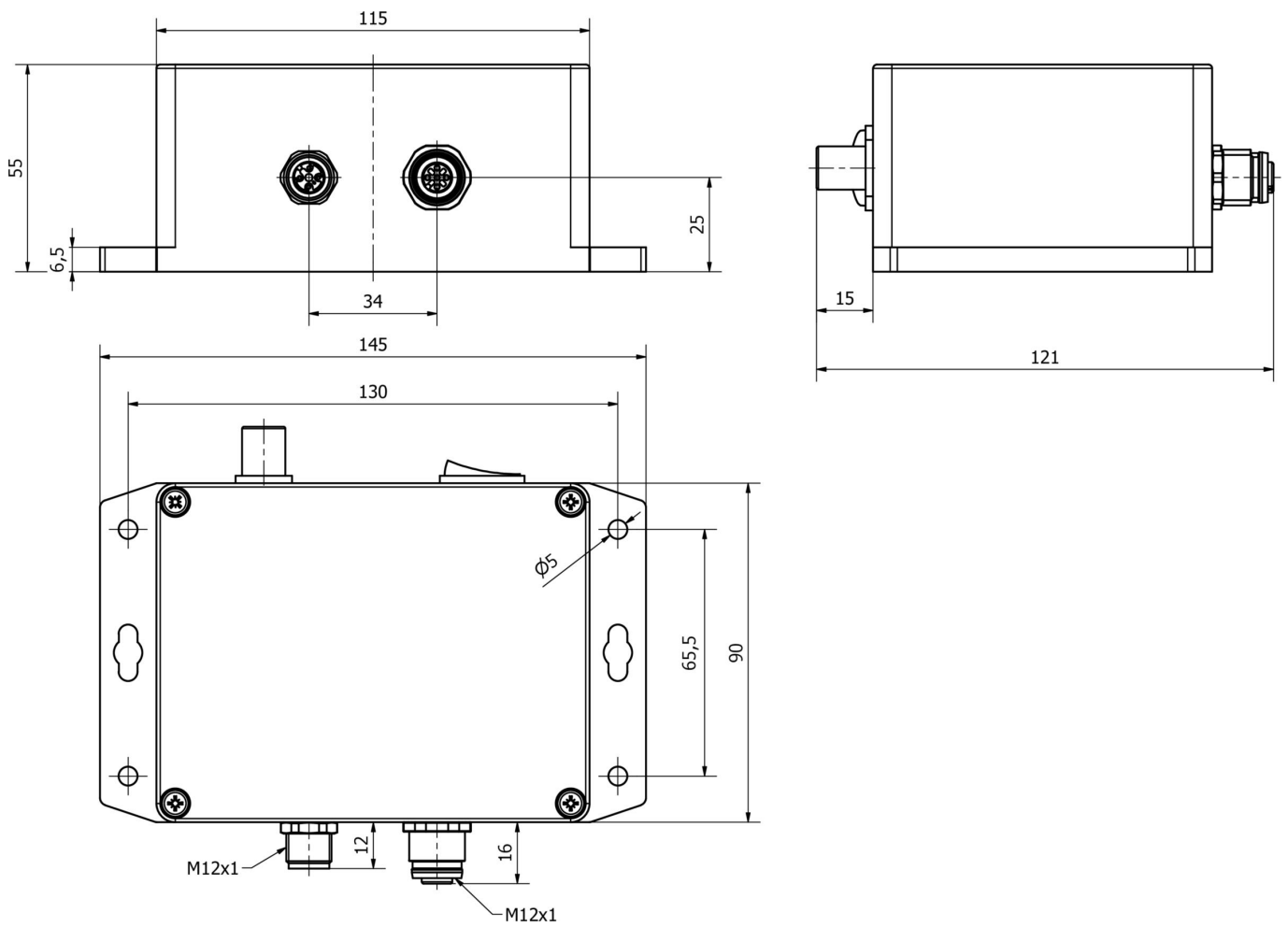
Mais

Grupo de produtos IPF	800 diversos
dimensões da embalagem	210 x 120 x 90 mm
Peso bruto	349 g
Número da pauta aduaneira	85437090
Número WEEE	40951076
Em conformidade com o REACH	Sim
Conformidade com RoHS	Sim

Ligação



Desenho dimensional



Programa de acessórios de extracção

VK200021



Cabo de ligação, 2m, casquilho M12 de 3 pinos em ângulo, extremidade do cabo livre, 3x0,34mm², PUR (poliuretano), Ø4,3mm, 250V, -30-90°C, IP67, resistente a correntes de arrasto e torção, óleos e lubrificantes de arrefecimento, zona de soldadura, sem silicone

VK200025



Cabo de ligação, 2m, tomada M12 de 3 pinos rectos, extremidade do cabo livre, 3x0,34mm², PUR (poliuretano), Ø4,3mm, 250V, -30-90°C, IP67, resistente à corrente de arrasto e à torção, óleos e lubrificantes de arrefecimento, área de soldadura, sem silicone

VK003020



Tomada de cabo, angular, auto-montagem, ligação de parafuso, Ø3-6,5mm, 4A, 240V, -25-90°C, tomada M12 de 4 pinos, IP67, PBT

VK003024



Tomada de cabo, recta, adequada para auto-montagem, ligação de parafuso, Ø3-6,5mm, 4A, 240V, -25-90°C, M12 fêmea (tomada) 4 pinos, IP67, PBT

VK003021



Tomada de cabo, Angular, Adequado para auto-montagem, Ligação de parafuso, Ø3-6,5mm, 4A, 60V, -25-90°C, M12 Fêmea (tomada) 5 pinos, IP67, PBT

VK003025



Tomada de cabo, recta, adequada para auto-montagem, ligação de parafuso, Ø3-6,5mm, 4A, 60V, -25-90°C, M12 fêmea (tomada) 5 pinos, IP67, PBT

VK030F21



Cabo de ligação, 0,3m, tomada M12 de 4 pinos angular, ficha M12 de 4 pinos reta, 4x0,34mm², 240V, IP67, resistente à corrente de arrasto e à torção, óleos e lubrificantes de arrefecimento, área de soldadura, sem silicone

VK030F25



Cabo de ligação, 0,3m, tomada M12 de 4 pinos rectos, ficha M12 de 4 pinos rectos, 4x0,34mm², PUR (poliuretano), 240V, IP67, resistente a correntes de arrasto e à torção, óleos e lubrificantes de arrefecimento, área de soldadura, sem silicone

VK000036



Adaptação, M8 fêmea (tomada) 3 pinos rectos, M12 macho (conector) 3 pinos rectos, 24V, -25-85°C, IP67, Óleo e lubrificantes de arrefecimento, Zona de soldadura

Pode encontrar mais acessórios na nossa página inicial



Instalação

A montagem / instalação só pode ser efectuada por um electricista qualificado!



Eliminação

Número WEEE de acordo com § 6 para. 3 ElektroG: 40951076

Avisos de segurança

/ Antes da primeira utilização, certifique-se de que segue todas as instruções de segurança que possam ser fornecidas nas informações sobre o produto.

/ Nunca utilize estes dispositivos em aplicações em que a segurança de uma pessoa dependa da sua funcionalidade.