

VY000007

PWM模块 • PWM模块

LED 亮度模块, 55x145x121 毫米, 4A, 24 伏直流, M12 插头连接器, IP40, 塑料



LED 亮度模块用于限制特别明亮的机器或工作场所灯光的眩光效果。只有通过插头连接的 PIN 1 连接工作电压时, 才能使用亮度模块。

电气特性

通道数量	1
电气连接的类型	连接器M12
开关输出的类型	PNP
额定开关电流	4000 毫安
设置程序	电位器
空载电流	10 毫安
权力	96 W
工作电压 (DC)	24 V
电气连接	M12 插头连接器
工作电压	24VDC
ardTEEL_Schutzfunktionen	Verpolungsschutz

机械特征

宽度	120.8 mm
高度	55 mm
长度	145 mm
安装方法	螺钉安装
保护程度 (IP)	IP40
外壳材料	塑料PC
环境温度	0 - 40 °C
尺寸	145x120.8x55 毫米

其他特点

型号	LED 亮度模块
----	----------

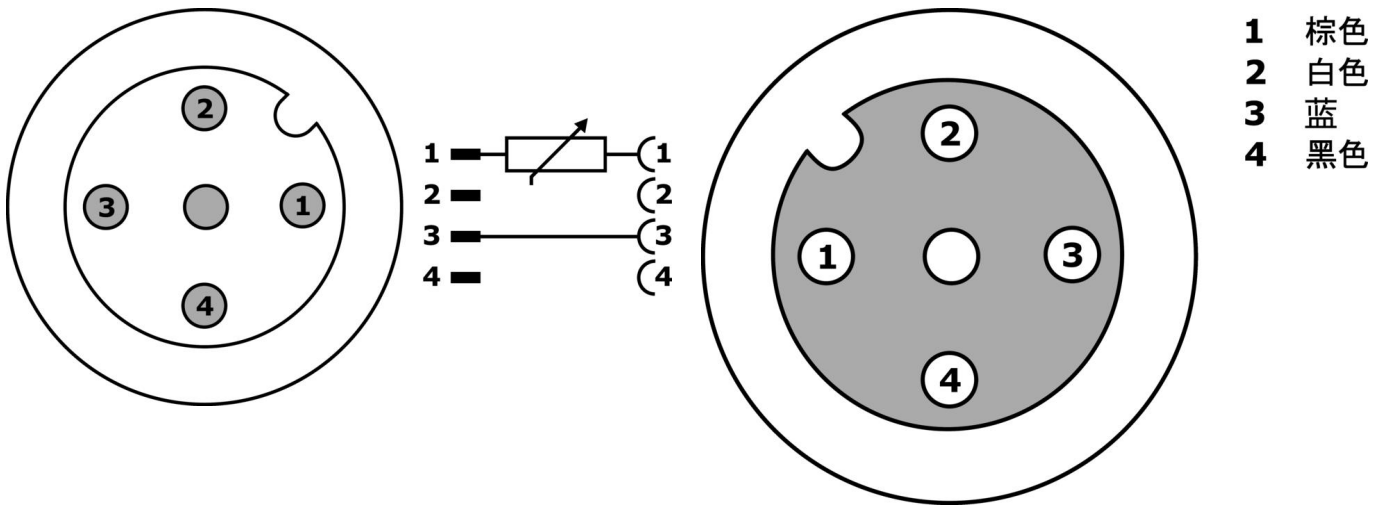
种类

ETIM 8	
--------	--

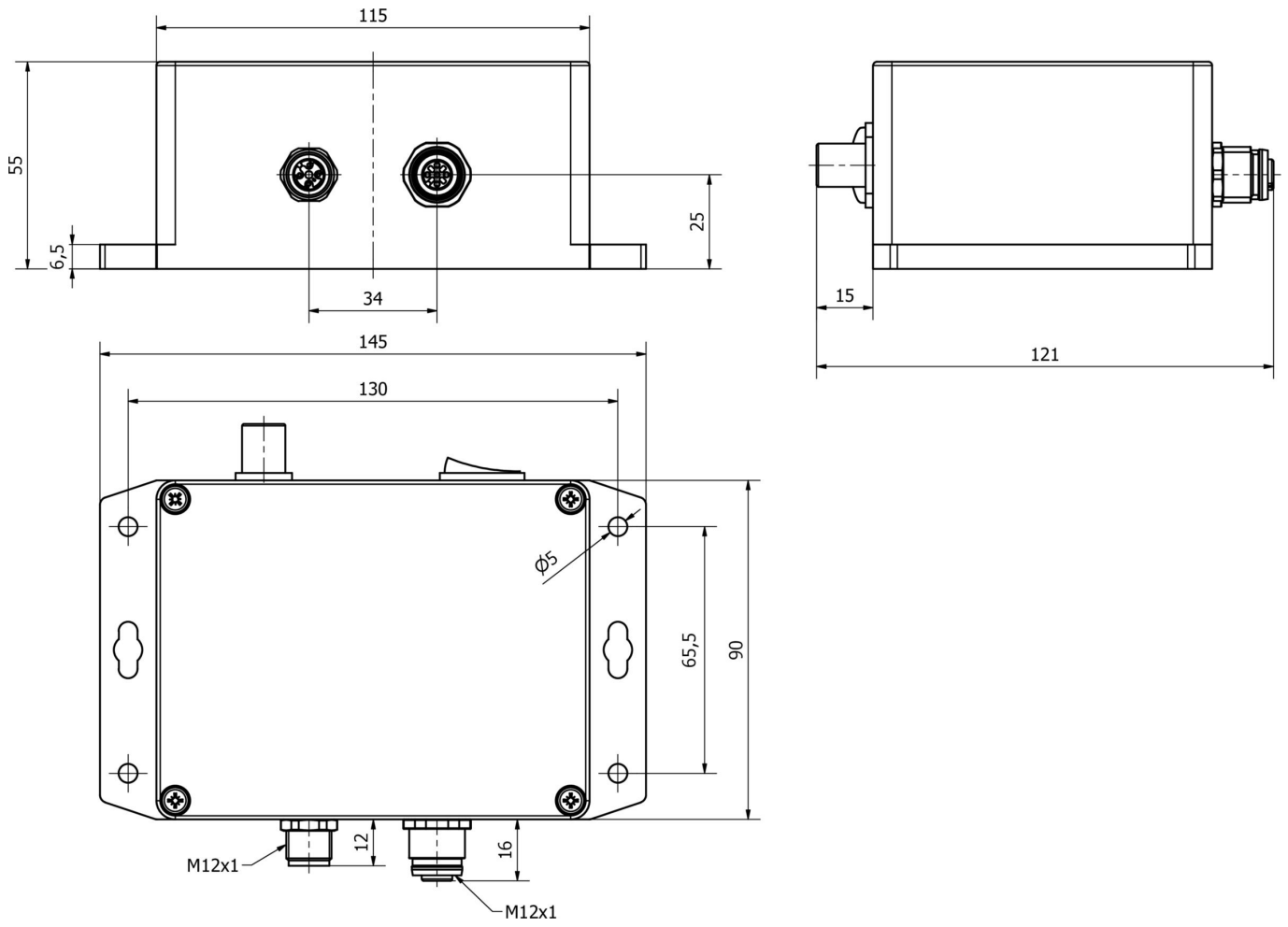
更多

IPF产品组	800杂项
包装尺寸	210 x 120 x 90 mm
总重量	349 g
海关税号	85437090
WEEE编号	40951076
适应性强	是
符合RoHS标准	是

连接



尺寸图



摘录配件方案

VK200021



连接电缆, 2 米, M12 插口 3 针斜角, 自由电缆终端, 3x0.34mm², PUR (聚氨酯), Ø4.3mm, 250V, -30-90°C, IP67, 耐拖链和扭转, 耐油和冷却润滑剂, 焊接区, 无硅树脂

VK200025



连接电缆, 2 米, M12 插座 3 针直插, 自由电缆终端, 3x0.34mm², PUR (聚氨酯), Ø4.3mm, 250V, -30-90°C, IP67, 抗拖链和扭转, 耐油和冷却润滑剂, 焊接区, 无硅树脂

VK003020



电缆插座, 带角度, 自动装配, 螺钉连接, Ø3-6. 5mm, 4A, 240V, -25-90°C, M12 插座 4 针, IP67, PBT

VK003024



电缆插座, 直型, 适合自行组装, 螺钉连接, Ø3-6. 5mm, 4A, 240V, -25-90°C, M12母 (插座) 4 针, IP67, PBT

VK003021



电缆插座, 有角度, 适合自行组装, 螺丝连接, Ø3-6. 5mm, 4A, 60V, -25-90°C, M12母 (插座) 5 针, IP67, PBT

VK003025



电缆插座, 直型, 适合自行组装, 螺钉连接, Ø3-6. 5mm, 4A, 60V, -25-90°C, M12母 (插座) 5 针, IP67, PBT

VK030F21



连接电缆, 0.3 米, M12 插口 4 针斜面, M12 插头 4 针直面, 4x0.34mm², 240 伏, IP67, 耐拖链和扭转, 耐油和冷却润滑剂, 焊接区, 无硅树脂

VK030F25



连接电缆, 0.3 米, M12 插座 4 针直插, M12 插头 4 针直插, 4x0.34mm², PUR (聚氨酯), 240 伏, IP67, 耐拖链和扭转, 耐油和冷却润滑剂, 焊接区, 无硅树脂

VK000036



适应性, M8母型 (插座) 3 针直型, M12公型 (连接器) 3 针直型, 24V, -25-85°C, IP67, 油和冷却润滑剂, 焊接区域

您可以在我们的主页上找到更多配件



安装

安装工作只能由合格的电工来完成!



废弃处理

根据第 6 条第 3 款 ElektroG 规定的 WEEE 编号: 40951076

安全警告

! 在初始操作之前, 请确保遵循产品信息中可能提供的所有安全说明。

! 切勿在人的安全取决于其功能的应用中使用这些设备。