

VY000009

Různé • Ovládací skříňka LED

Řídicí jednotka LED, 84x71x40mm, ovládání LED pásků, IO-Link, analogový, digitální, konektor M12

- / Analogový vstupní proud/napětí
- / 5 digitálních vstupů



Rozhraní IO-Link

Několik provozních režimů, které umožňují individuální parametrizaci prostřednictvím

Řídicí jednotka VY000009 je určena k ovládání a obsluze LED světel EY000002, EY000003 a EY000004. Různé provozní režimy lze nastavit a ovládat prostřednictvím nadřazeného propojení IO, například VY000005.

Například provozní režim "úroveň plnění" lze použít k zobrazení úrovně plnění, tlaku nebo rychlosti otáčení. Ovládají se prostřednictvím analogového vstupu řídicí jednotky s proudem 4 ... 20 mA nebo 0 ... 10 V, zobrazení prostřednictvím vhodného LED světla.

Pět digitálních vstupů regulátoru je k dispozici v provozních režimech "Odpočet", "Zobrazení segmentů" nebo "Zobrazení stavu" pro zobrazení stavů procesu nebo systému.

V provozním režimu "Odpočítávání" lze zobrazovat časové sekvence. Odpočítávání lze spustit, zastavit a resetovat prostřednictvím vstupu na regulátoru.

V provozním režimu "Segmenty" lze po příslušné parametrizaci ovládat prostřednictvím vstupů až pět segmentů. To umožňuje například mapování klasického světelného signálu.

V provozním režimu "Zobrazení stavu" lze prostřednictvím vstupu ovládat svícení kompletně jednou barvou a signalizovat tak různé stavy systému.

Ve všech provozních režimech lze libovolně volit pevné nebo uživatelem definované barvy, stejně jako výstražné a alarmové prahy. Pro zvýšení viditelnosti lze nastavit také režim blikání a stroboskopu.

Elektrické vlastnosti

Počet digitálních vstupů	5
Provedení analogového vstupu	0 - 10V 4 - 20mA
Provedení elektrické přípojky	Konektor M12
Provedení přípojky rozhraní	Spojení konektorem M12
Provedení elektrického připojení B	Konektor M12
Jmenovitý provozní proud	1000 mA
Výkon	23,04 W
Primární jmenovitý proud In	1 A
Sekundární jmenovitá síla proudu	1,92 A
1. výstupní napětí při DC	12 V
Provozní napětí (DC)	24 V
Počet analogových vstupních kanálů	1
Elektrické připojení	Konektor M12
Provozní napětí	24VDC

Mechanické vlastnosti

Šířka	71 mm
Výška	40 mm
Délka	84 mm
Druh krytí (IP)	IP20
Materiál krytu	Hliník
Okolní teplota	0 - 50 °C
rozměry	84x71x40 mm

Ostatní vlastnosti

Verze s IO-Link	V1.1.3
-----------------	--------

Klasifikace

ETIM 8	
--------	--

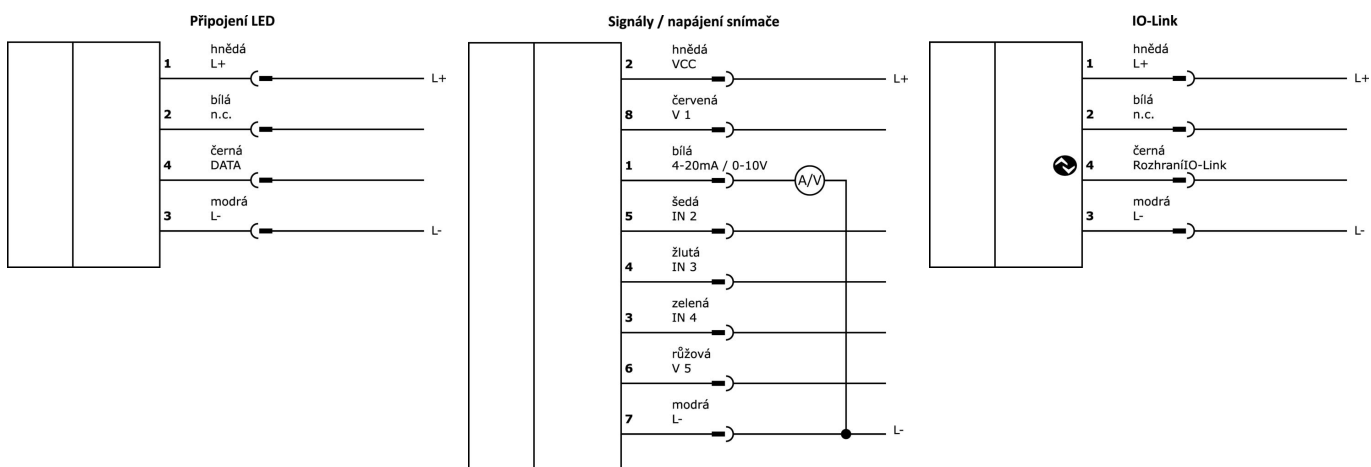
Další

Skupina produktů IPF	800 Různé
Rozměry balení	160 x 99 x 60 mm
Hrubá váha	188 g
Číslo zboží	85437090
WEEE číslo	40951076
V souladu s REACH	Ano
V souladu s RoHS	Ano

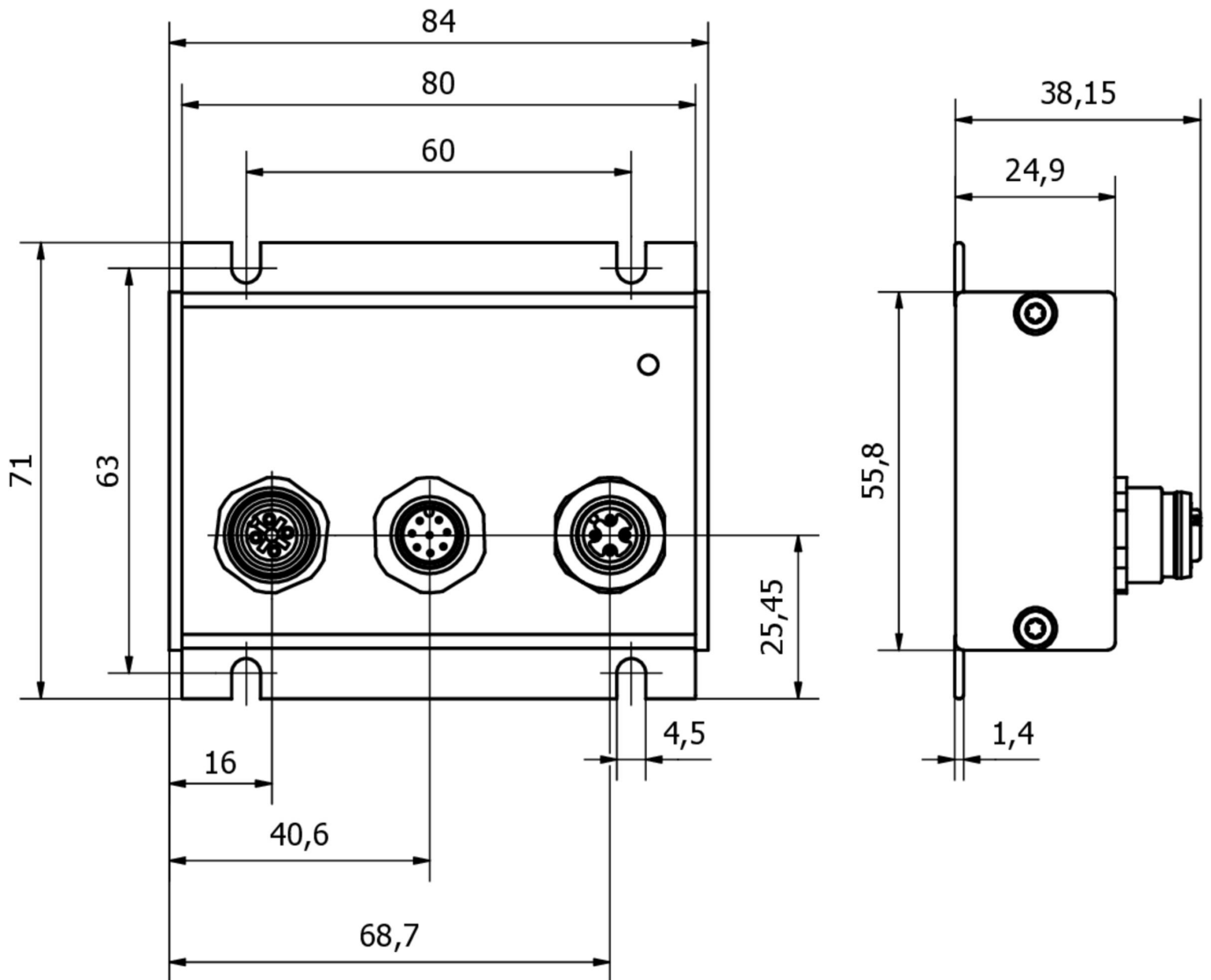
Důležité poznámky

- / Die Länge der Anschlussleitung des LED-Streifens darf 3 m nicht überschreiten.
- / In Summe können aufgrund der Strombelastbarkeit nicht mehr als 180 LEDs mit dem Controller betrieben werden.

Přípojka



Rozměrový výkres



Výňatek z programu příslušenství

VY000005



IO-Link master, 41x24x67mm, IO-Link, M12, S rozhraním USB

VK200A25



Přívodní kabel, 2m, M12 Samice (zdířka) 8pólový přímý, volná koncovka vedení, 8jádrový, PUR (Polyuretan), Ø5,9mm, Vhodné pro vlečné řetězy a kroucení, Oleje a chladicí maziva, Oblast sváření, Bez silikonů

VK500A25



Připojovací kabel, 5 m, zásuvka M12 8-pólová přímá, volná koncovka kabelu, 8 žil, PUR (polyuretan), Ø5,9 mm, vhodný pro vlečný řetěz a odolný proti zkroucení, olejům a chladicím mazivům, svařovací plocha, bez silikonu.

VK205A21



Připojovací kabel, 2m, zásuvka M12 8-pólová úhlová, volná koncovka kabelu, 8x0,25mm², PUR (polyuretan), Ø6,6mm, 30V, -25-90°C, IP67, stíněný, vhodný pro vlečné řetězy a odolný proti zkroucení, olejům a chladicím mazivům, svařovací rozsah, bez silikonu.

VK205A25



Připojovací kabel, 2m, zásuvka M12 8-pólová přímá, volná koncovka kabelu, 8x0,25mm², PUR (polyuretan), Ø6,6mm, 30V, -25-90°C, IP67, stíněný, vhodný pro vlečné řetězy a odolný proti zkroucení, olejům a chladicím mazivům, svařovací prostor, bez silikonu.

VK200321



Připojovací kabel, 2m, zásuvka M12 4-pólová úhlová, volná koncovka kabelu, 4x0,34mm², PUR (polyuretan), Ø4,7mm, 250V, -40-90°C, IP67, vhodný pro vlečné řetězy a odolný proti zkroucení, olejům a chladicím mazivům, svařovací prostor, bez silikonu.

VK200325



Připojovací kabel, 2m, zásuvka M12 4-pólová přímá, volná koncovka kabelu, 4x0,34mm², PUR (polyuretan), Ø4,7mm, 250V, -40-90°C, IP67, vhodný pro vlečné řetězy a odolný proti zkroucení, olejům a chladicím mazivům, svařovací prostor, bez silikonu.

VK200021



Připojovací kabel, 2m, zásuvka M12 3-pólová úhlová, volná koncovka kabelu, 3x0,34mm², PUR (polyuretan), Ø4,3mm, 250V, -30-90°C, IP67, vhodný pro vlečné řetězy a odolný proti zkroucení, olejům a chladicím mazivům, svařovací prostor, bez silikonu.

VK200025



Připojovací kabel, 2m, zásuvka M12 3-pólová přímá, volná koncovka kabelu, 3x0,34mm², PUR (polyuretan), Ø4,3mm, 250V, -30-90°C, IP67, vhodný pro vlečné řetězy a odolný proti zkroucení, olejům a chladicím mazivům, svařovací prostor, bez silikonu.

Další příslušenství najdete na našich domovských stránkách



Montáž

Montáž / instalaci smí provádět pouze kvalifikovaný elektrikář!



Likvidace

Číslo WEEE podle § 6 odst. 3 ElektroG: 40951076

Bezpečnostní pokyny

/ Před uvedením do provozu prosím zkontrolujte, zda byly dodrženy veškeré bezpečnostní pokyny, které jsou případně uvedené v dokumentaci výrobku.

/ Nikdy nepoužívejte tato zařízení v aplikacích, kde bezpečnost osob závisí na jejich funkčnosti.

/ Software, ovladače a soubory IODD potřebné k provozu zařízení si můžete stáhnout bezplatně na naší domovské stránce: www.ipf-electronic.de/cz