

VY000009

Diverses • LED-Controller

LED-Steuerbox, 84x71x40mm, Ansteuerung von LED-Streifen, IO-Link, analog, digital, M12-Steckverbinder

- / Analogeingang Strom/Spannung
- / 5 digitale Eingänge



IO-Link Schnittstelle

mehrere Betriebsarten die eine individuelle Parametrierung per IO-Link ermöglichen

Der Controller VY000009 ist für die Ansteuerung und den Betrieb der LED-Leuchten EY000002, EY000003 und EY000004 ausgelegt. Über einen IO-Link-Master, zum Beispiel VY000005, lassen sich verschiedene Betriebsarten einstellen und ansteuern.

Mit der Betriebsart „Füllstand“ können beispielsweise Füllstände, Drücke oder Drehzahlen dargestellt werden. Die Ansteuerung erfolgt über den Analogeingang des Controllers mit 4 ... 20 mA oder 0 ... 10 V, die Anzeige über eine passende LED-Leuchte.

Die fünf digitalen Eingänge des Controllers stehen in den Betriebsarten „Countdown“, „Segmentanzeige“ oder „Statusanzeige“ zur Darstellung von Prozess- oder Anlagenzuständen zur Verfügung.

In der Betriebsart „Countdown“ lassen sich zeitliche Abläufe darstellen. Der Countdown kann über einen Eingang am Controller gestartet, gestoppt und zurückgesetzt werden.

In der Betriebsart „Segmente“ können nach entsprechender Parametrierung bis zu fünf Segmente über Eingänge angesteuert werden. Damit lässt sich zum Beispiel eine klassische Signalampel abbilden.

In der Betriebsart „Statusanzeige“ kann die Leuchte über einen Eingang vollständig in einer Farbe angesteuert werden, um unterschiedliche Anlagenzustände zu signalisieren.

In allen Betriebsarten können festgelegte oder benutzerdefinierte Farben sowie Warn- und Alarmschwellen frei gewählt werden. Außerdem lässt sich ein Blink- und Blitzmodus einstellen, der die Wahrnehmbarkeit erhöhen kann.

Elektrische Eigenschaften

Anzahl der digitalen Eingänge	5
Ausführung des Analogeingangs	0 - 10V 4 - 20mA
Ausführung des elektrischen Anschlusses	Steckverbinder M12
Ausführung des Schnittstellenanschlusses	Steckverbindung M12
Ausführung elektrischer Anschluss B	Steckverbinder M12
Bemessungsbetriebsstrom	1000 mA
Leistung	45 W
1. Ausgangsspannung bei DC	12 V
Betriebsspannung (DC)	24 V
Anzahl der analogen Eingangskanäle	1
Elektrischer Anschluss	Steckverbinder M12
Betriebsspannung	24VDC

Mechanische Eigenschaften

Breite	71 mm
Höhe	40 mm
Länge	84 mm
Schutzart (IP)	IP20
Werkstoff des Gehäuses	Aluminium
Umgebungstemperatur	0 - 50 °C
Abmessungen	84x71x40mm

Sonstige Eigenschaften

IO-Link-Version	V1.1.3
-----------------	--------

Klassifizierung

ETIM 8

Weiteres

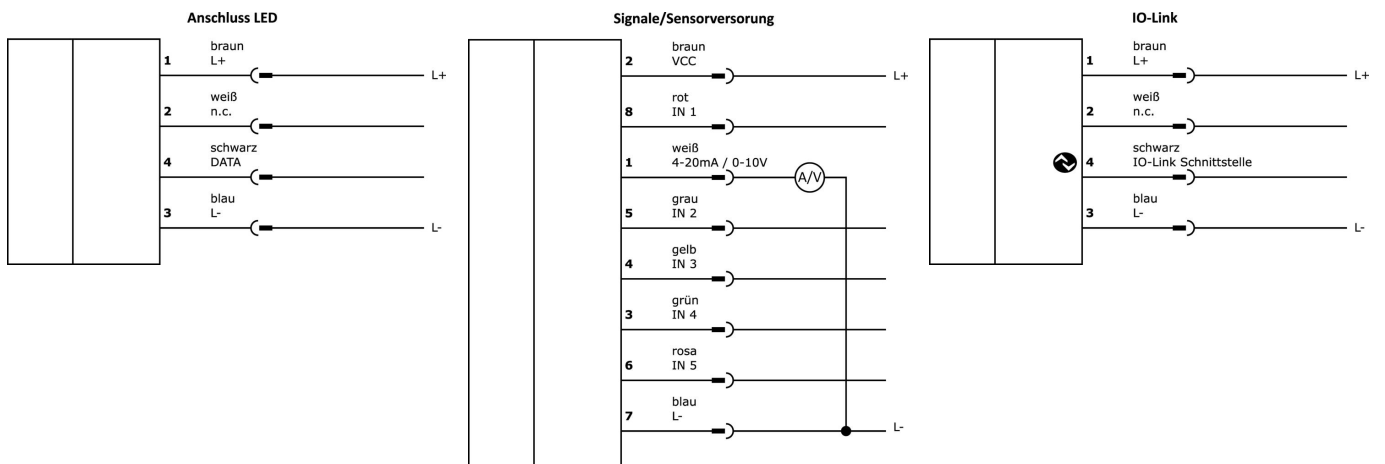
IPF Produktgruppe	800 Verschiedenes
Verpackungsmaße	160 x 99 x 60 mm
Bruttogewicht	188 g
Zolltarifnummer	85437090
WEEE-Nummer	40951076
REACH-konform	Ja
RoHS konform	Ja

Wichtige Hinweise

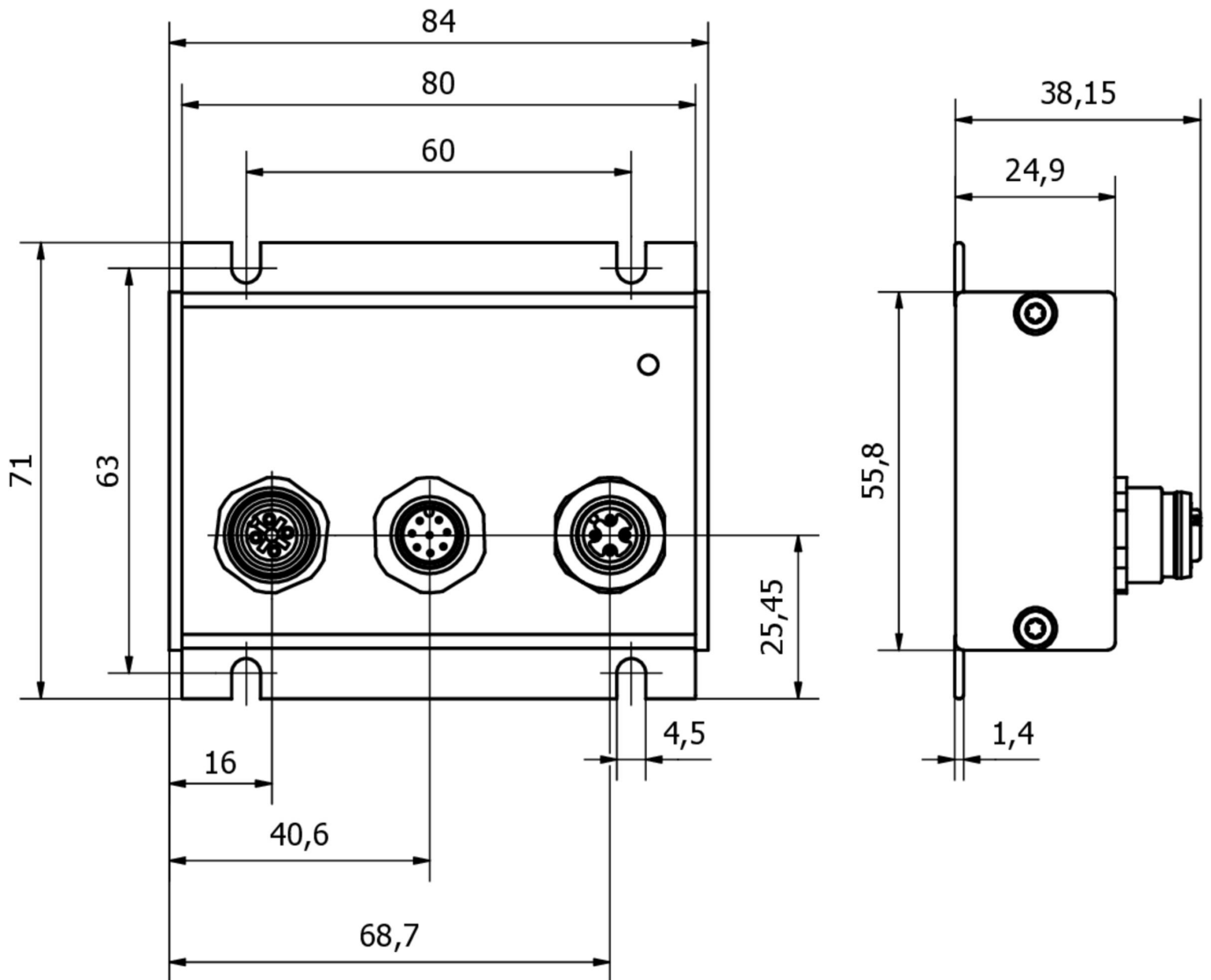
! Die Länge der Anschlussleitung des LED-Streifens darf 3 m nicht überschreiten.

! In Summe können aufgrund der Strombelastbarkeit nicht mehr als 180 LEDs mit dem Controller betrieben werden.

Anschlussbild



Massbild



Auszug Zubehörprogramm

VY000005



IO-Link Master, 41x24x67mm, IO-Link, M12, Mit USB-Schnittstelle

VK200A25



Anschlussleitung, 2m, M12 Dose
8polig gerade, freies
Leitungsende, 8adrig, PUR
(Polyurethan), Ø5,9mm,
Schleppketten- und torsionsfähig,
Öle und Kühlschmiermittel,
Schweißbereich, Silikonfrei

VK500A25



Anschlussleitung, 5m, M12 Dose
8polig gerade, freies
Leitungsende, 8adrig, PUR
(Polyurethan), Ø5,9mm,
Schleppketten- und torsionsfähig,
Öle und Kühlschmiermittel,
Schweißbereich, Silikonfrei

VK205A21



Anschlussleitung, 2m, M12 Dose
8polig abgewinkelt, freies
Leitungsende, 8x0,25mm², PUR
(Polyurethan), Ø6,6mm, 30V, -25-
90°C, IP67, Geschirmt,
Schleppketten- und torsionsfähig,
Öle und Kühlschmiermittel,
Schweißbereich, Silikonfrei

VK205A25



Anschlussleitung, 2m, M12 Dose
8polig gerade, freies
Leitungsende, 8x0,25mm², PUR
(Polyurethan), Ø6,6mm, 30V, -25-
90°C, IP67, Geschirmt,
Schleppketten- und torsionsfähig,
Öle und Kühlschmiermittel,
Schweißbereich, Silikonfrei

VK200321



Anschlussleitung, 2m, M12 Dose
4polig abgewinkelt, freies
Leitungsende, 4x0,34mm², PUR
(Polyurethan), Ø4,7mm, 250V, -
40-90°C, IP67, Schleppketten- und
torsionsfähig, Öle und
Kühlschmiermittel,
Schweißbereich, Silikonfrei

VK200325



Anschlussleitung, 2m, M12 Dose
4polig gerade, freies
Leitungsende, 4x0,34mm², PUR
(Polyurethan), Ø4,7mm, 250V, -
40-90°C, IP67, Schleppketten- und
torsionsfähig, Öle und
Kühlschmiermittel,
Schweißbereich, Silikonfrei

VK200021



Anschlussleitung, 2m, M12 Dose
3polig abgewinkelt, freies
Leitungsende, 3x0,34mm², PUR
(Polyurethan), Ø4,3mm, 250V, -
30-90°C, IP67, Schleppketten- und
torsionsfähig, Öle und
Kühlschmiermittel,
Schweißbereich, Silikonfrei

VK200025



Anschlussleitung, 2m, M12 Dose
3polig gerade, freies
Leitungsende, 3x0,34mm², PUR
(Polyurethan), Ø4,3mm, 250V, -
30-90°C, IP67, Schleppketten- und
torsionsfähig, Öle und
Kühlschmiermittel,
Schweißbereich, Silikonfrei

Weiteres Zubehör finden Sie auf unserer Homepage



Einbau

Einbau / Installation darf nur durch eine Elektrofachkraft erfolgen!



Entsorgung

WEEE-Nummer gemäß § 6 Abs. 3 ElektroG:
40951076

Sicherheitshinweise

/ Bitte vergewissern Sie sich vor Inbetriebnahme, dass alle ggf. in der Produktdokumentation aufgeführten Sicherheitshinweise beachtet wurden.

/ Bei direkter Auswirkung auf die Personensicherheit ist die Anwendung dieser Produkte untersagt.

/ Die zum Betrieb Ihres Gerätes ggf. erforderliche Software, Treiber oder IODD-Dateien können Sie kostenlos auf unserer Homepage herunterladen: www.ipf.de