

## VY000009

### Divers • Boîtier de commande LED

Boîtier de commande LED, 84x71x40mm, commande de bandes LED, IO-Link, analogique, numérique, connecteur M12

- / entrée analogique courant/tension
- / 5 entrées numériques



### Interface IO-Link

### Plusieurs modes de fonctionnement qui permettent un paramétrage individuel par IO

Le contrôleur VY000009 est conçu pour la commande et le fonctionnement des luminaires à LED EY000002, EY000003 et EY000004. Un maître IO-Link, par exemple VY000005, permet de régler et de commander différents modes de fonctionnement.

Le mode de fonctionnement "Niveau" permet par exemple de représenter des niveaux de remplissage, des pressions ou des vitesses de rotation. La commande s'effectue via l'entrée analogique du contrôleur avec 4 ... 20 mA ou 0 ... 10 V, l'affichage via un voyant LED adapté.

Les cinq entrées numériques du contrôleur sont disponibles dans les modes de fonctionnement "Compte à rebours", "Affichage de segments" ou "Affichage d'état" pour représenter les états du processus ou de l'installation.

Le mode de fonctionnement "Compte à rebours" permet de représenter des processus temporels. Le compte à rebours peut être démarré, arrêté et remis à zéro via une entrée du contrôleur.

Dans le mode de fonctionnement "Segments", il est possible de commander jusqu'à cinq segments par des entrées après un paramétrage approprié. Cela permet par exemple de reproduire un feu de signalisation classique.

Dans le mode de fonctionnement "Affichage d'état", le luminaire peut être commandé entièrement dans une couleur via une entrée afin de signaler différents états de l'installation.

Dans tous les modes de fonctionnement, il est possible de choisir librement des couleurs fixes ou définies par l'utilisateur ainsi que des seuils d'avertissement et d'alarme. En outre, il est possible de régler un mode clignotant et un mode flash, ce qui peut augmenter la perceptibilité.

#### Caractéristiques électriques

Nombre d'entrées numériques	5
Exécution de l'entrée analogique	0 - 10V   4 - 20mA
Exécution du raccordement électrique	Connecteur M12
Version du connecteur d'interface	Connecteur M12
Version raccordement électrique B	Connecteur M12
Courant assigné d'emploi	1000 mA
Puissance	45 W
1. tension de sortie en DC	12 V
Tension de fonctionnement (DC)	24 V
Nombre de canaux d'entrée analogiques	1
Raccordement électrique	Connecteur M12
Tension de service	24VCC

**Propriétés mécaniques**

Largeur	71 mm
Hauteur	40 mm
Longueur	84 mm
Indice de protection (IP)	IP20
Matériau du boîtier	Aluminium
Température ambiante	0 - 50 °C
Dimensions	84x71x40mm

**Autres caractéristiques**

Version IO-Link	V1.1.3
-----------------	--------

**Classification**

ETIM 8
--------

**Autre**

Groupe de produits IPF	800 Divers
Dimensions de l'emballage	160 x 99 x 60 mm
Poids brut	188 g
Numéro de tarif douanier	85437090
Numéro WEEE	40951076
Conforme à REACH	Oui
Conforme à la directive RoHS	Oui

**Remarques importantes**

- / Die Länge der Anschlussleitung des LED-Streifens darf 3 m nicht überschreiten.
- / In Summe können aufgrund der Strombelastbarkeit nicht mehr als 180 LEDs mit dem Controller betrieben werden.

**Schéma de connexion**

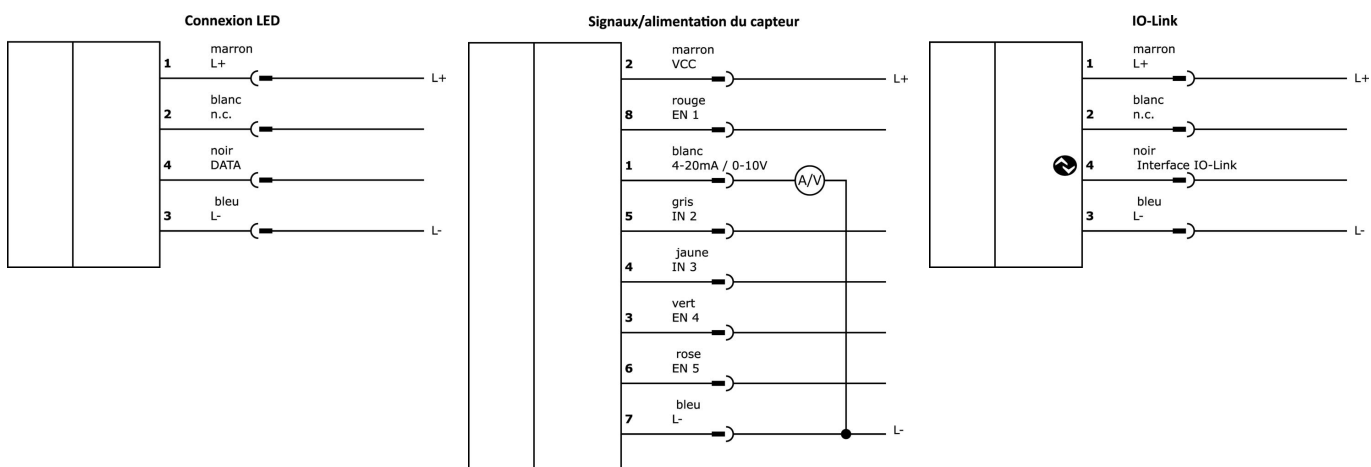
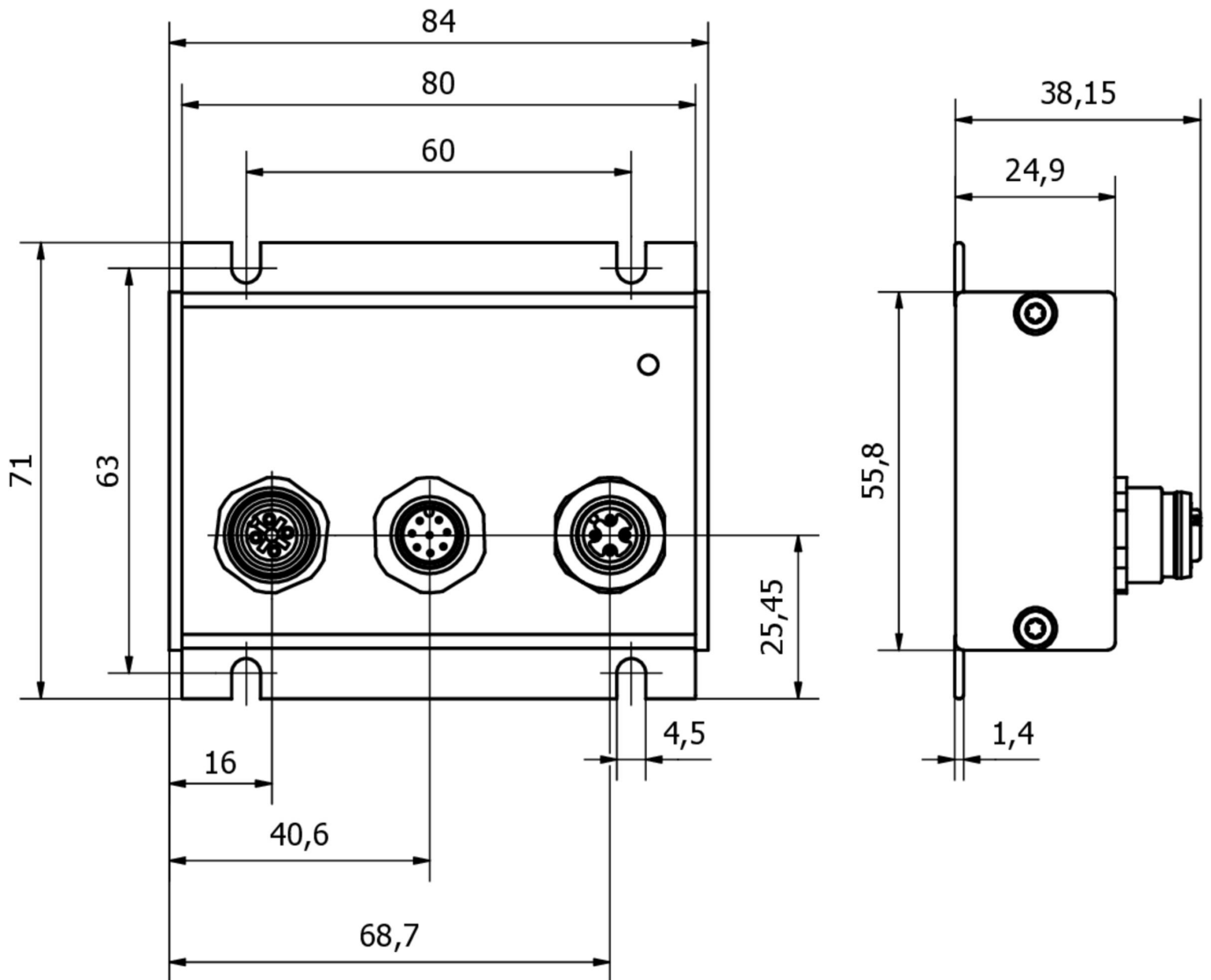


Schéma d'encombrement



**Extrait de la gamme d'accessoires**

**VY000005**



IO-Link Master, 41x24x67mm, IO-Link, M12, Avec interface USB

**VK200A25**



Câble de raccordement, 2m, prise M12 8 pôles droit, extrémité de câble libre, 8 fils, PUR (polyuréthane), Ø5,9mm, résistant aux chaînes porte-câbles et à la torsion, huiles et fluides de coupe, domaine de soudage, sans silicone

**VK500A25**



Câble de raccordement, 5m, prise M12 8 pôles droit, extrémité de câble libre, 8 fils, PUR (polyuréthane), Ø5,9mm, résistant aux chaînes porte-câbles et à la torsion, huiles et fluides de coupe, domaine de soudage, sans silicone

**VK205A21**



Câble de raccordement, 2m, prise M12 8 pôles coudée, extrémité de câble libre, 8x0,25mm<sup>2</sup>, PUR (polyuréthane), Ø6,6mm, 30V, -25-90°C, IP67, blindé, résistant aux chaînes porte-câbles et à la torsion, huiles et réfrigérants lubrifiants, domaine de soudage, sans silicone

**VK205A25**



Câble de raccordement, 2m, prise M12 8 pôles droit, extrémité de câble libre, 8x0,25mm<sup>2</sup>, PUR (polyuréthane), Ø6,6mm, 30V, -25-90°C, IP67, blindé, résistant aux chaînes porte-câbles et à la torsion, huiles et fluides de coupe, domaine de soudage, sans silicone

**VK200321**



Câble de raccordement, 2m, prise M12 4 pôles coudée, extrémité de câble libre, 4x0,34mm<sup>2</sup>, PUR (polyuréthane), Ø4,7mm, 250V, -40-90°C, IP67, résistant aux chaînes porte-câbles et à la torsion, huiles et lubrifiants de refroidissement, domaine de soudage, sans silicone

**VK200325**



Câble de raccordement, 2m, prise M12 4 pôles droit, extrémité de câble libre, 4x0,34mm<sup>2</sup>, PUR (polyuréthane), Ø4,7mm, 250V, -40-90°C, IP67, résistant aux chaînes porte-câbles et à la torsion, huiles et réfrigérants lubrifiants, domaine de soudage, sans silicone

**VK200021**



Câble de raccordement, 2m, prise M12 3 pôles coudée, extrémité de câble libre, 3x0,34mm<sup>2</sup>, PUR (polyuréthane), Ø4,3mm, 250V, -30-90°C, IP67, résistant aux chaînes porte-câbles et à la torsion, huiles et lubrifiants de refroidissement, domaine de soudage, sans silicone

**VK200025**



Câble de raccordement, 2m, prise M12 3 pôles droit, extrémité de câble libre, 3x0,34mm<sup>2</sup>, PUR (polyuréthane), Ø4,3mm, 250V, -30-90°C, IP67, résistant aux chaînes porte-câbles et à la torsion, huiles et fluides de coupe, domaine de soudage, sans silicone

**Vous trouverez d'autres accessoires sur notre site Internet**



**Montage**

Le montage / l'installation ne doit être effectué que par un électricien spécialisé !



**Élimination**

Numéro WEEE selon § 6 alinéa 3 ElektroG : 40951076

**Consignes de sécurité**

**/** Avant la mise en service, veuillez vous assurer que toutes les consignes de sécurité figurant éventuellement dans la documentation du produit ont été respectées.

**/** En cas d'impact direct sur la sécurité des personnes, l'utilisation de ces produits est interdite.

**/** Les logiciels, pilotes ou fichiers IODD éventuellement nécessaires au fonctionnement de votre appareil peuvent être téléchargés gratuitement sur notre site Internet : [www.ipf.de](http://www.ipf.de)