

VY000009

杂项 • LED 控制盒

LED 控制盒, 84x71x40mm, 控制 LED 灯条, IO-Link, 模拟, 数字, M12 插头连接器

- / 模拟输入电流/电压
- / 5 个数字输入端



IO-Link接口

多种操作模式, 可通过 IO-Link 进行个性化参数设置

VY000009 控制器用于控制和操作 EY000002、EY000003 和 EY000004 LED 灯。可通过 IO-Link 主站 (例如 VY000005) 设置和控制各种运行模式。

例如, "液位"运行模式可用于显示填充液位、压力或速度。通过控制器的模拟输入端 4 ... 20 mA 或 0 ... 10 V 激活, 通过合适的 LED 灯显示。

控制器的五个数字输入端可用于 "倒计时"、"分段显示"或 "状态显示"操作模式, 以显示过程或系统状态。

在 "倒计时"操作模式下可显示时间序列。可通过控制器上的输入启动、停止和重置倒计时。

在 "分段"运行模式下, 经过适当的参数设置后, 最多可通过输入控制五个分段。例如, 这样就可以映射传统的信号灯。

在 "状态显示"操作模式下, 可通过输入端以一种颜色完全控制信号灯, 以显示不同的系统状态。

在所有操作模式下, 都可以自由选择固定颜色或用户定义的颜色, 以及警告和警报阈值。还可以设置闪烁和频闪模式, 以提高可见度。

电气特性

数字输入的数量	5
模拟输入的类型	0V ...10V 4mA ... 20mA
电气连接的类型	连接器M12
接口连接的类型	插入式连接M12
B型电气连接的类型	连接器M12
额定工作电流	1000 毫安
权力	45 W
1.直流电的输出电压	12 V
工作电压 (DC)	24 V
模拟输入通道数	1
电气连接	M12 插头连接器
工作电压	24VDC

机械特征

宽度	71 mm
高度	40 mm
长度	84 mm
保护程度 (IP)	IP20
外壳材料	铝合金
环境温度	0 - 50 °C
尺寸	84x71x40 毫米

其他特点

IO-Link版本	V1.1.3
-----------	--------

种类

ETIM 8

更多

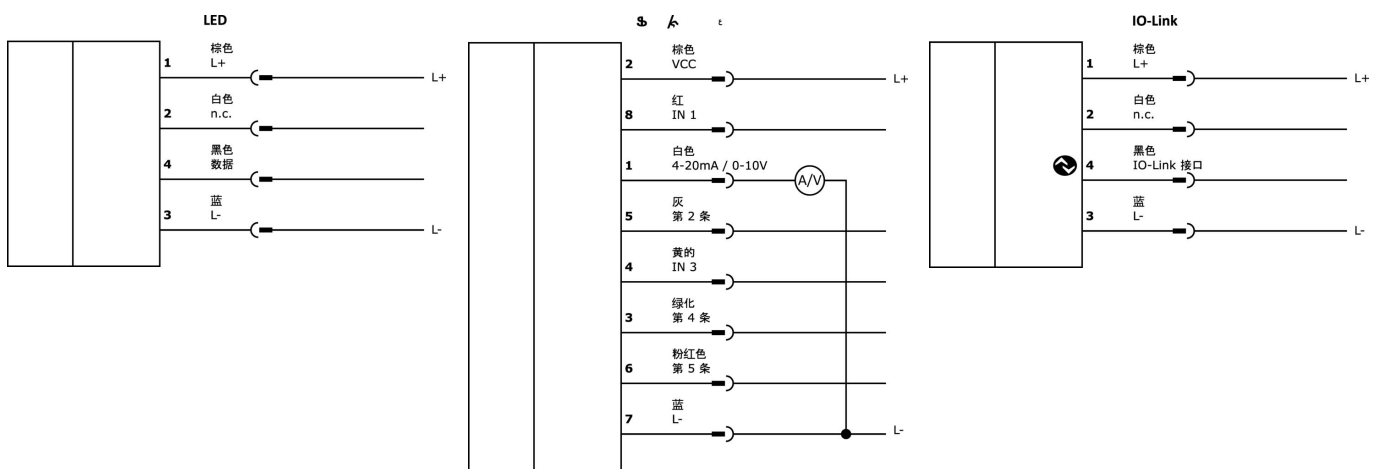
IPF产品组	800杂项
包装尺寸	160 x 99 x 60 mm
总重量	188 g
海关税号	85437090
WEEE编号	40951076
适应性强	是
符合RoHS标准	是

重要说明

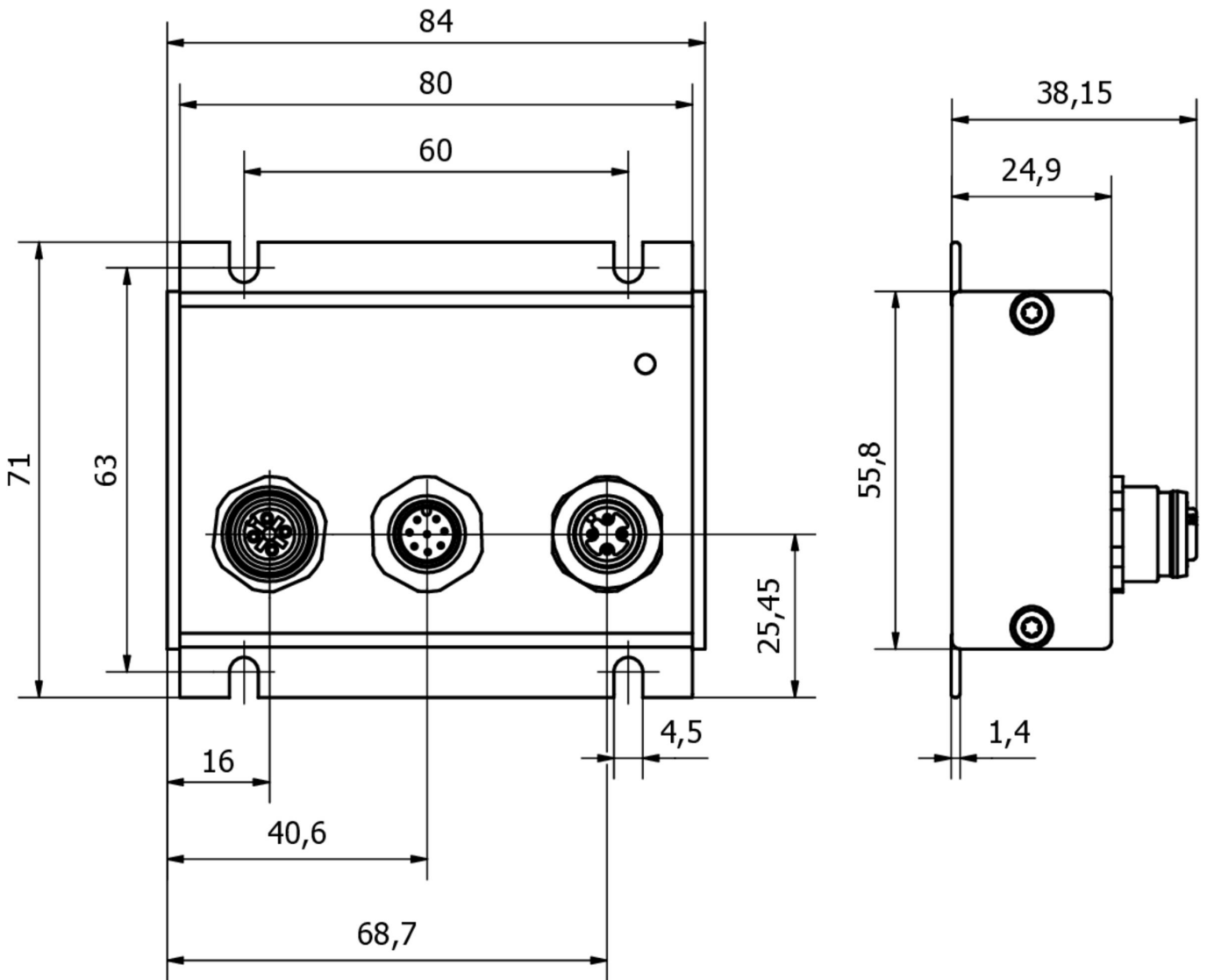
! Die Länge der Anschlussleitung des LED-Streifens darf 3 m nicht überschreiten.

! In Summe können aufgrund der Strombelastbarkeit nicht mehr als 180 LEDs mit dem Controller betrieben werden.

连接



尺寸图



摘录配件方案

VY000005



IO-Link 主站, 41x24x67mm, IO-Link, M12, 带 USB 接口

VK200A25



连接电缆, 2米, M12母型(插座) 8针直通, 自由导体端, 8线, PUR(聚氨酯), 直径5.9毫米, 适用于拖链和抗扭, 油和冷却润滑剂, 焊接区, 无硅。

VK500A25



连接电缆, 5米, M12 直插口 8针, 自由电缆端, 8芯, PUR(聚氨酯), \varnothing 5.9毫米, 耐拖链和扭转, 耐油和冷却润滑剂, 焊接区, 无硅树脂

VK205A21



连接电缆, 2米, M12 插口, 8针斜角, 自由电缆终端, 8x0.25mm², PUR(聚氨酯), \varnothing 6.6mm, 30V, -25-90°C, IP67, 屏蔽, 耐拖链和扭转, 耐油和冷却润滑剂, 焊接区, 无硅树脂

VK205A25



连接电缆, 2米, M12 直插口 8针, 自由电缆终端, 8x0.25mm², PUR(聚氨酯), \varnothing 6.6mm, 30V, -25-90°C, IP67, 屏蔽, 耐拖链和扭转, 耐油和冷却润滑剂, 焊接区, 无硅树脂

VK200321



连接电缆, 2米, M12 插口 4针斜角, 自由电缆终端, 4x0.34mm², PUR(聚氨酯), \varnothing 4.7mm, 250V, -40-90°C, IP67, 耐拖链和扭转, 耐油和冷却润滑剂, 焊接区, 无硅树脂

VK200325



连接电缆, 2米, M12 插口 4针直通, 自由电缆终端, 4x0.34mm², PUR(聚氨酯), \varnothing 4.7mm, 250V, -40-90°C, IP67, 耐拖链和扭转, 耐油和冷却润滑剂, 焊接区, 无硅树脂

VK200021



连接电缆, 2米, M12 插口 3针斜角, 自由电缆终端, 3x0.34mm², PUR(聚氨酯), \varnothing 4.3mm, 250V, -30-90°C, IP67, 耐拖链和扭转, 耐油和冷却润滑剂, 焊接区, 无硅树脂

VK200025



连接电缆, 2米, M12 插座 3针直插, 自由电缆端头, 3x0.34mm², PUR(聚氨酯), \varnothing 4.3mm, 250V, -30-90°C, IP67, 抗拖链和扭转, 耐油和冷却润滑剂, 焊接区, 无硅树脂

您可以在我们的主页上找到更多配件



安装

安装工作只能由合格的电工来完成!



废弃处理

根据第 6 条第 3 款 ElektroG 规定的 WEEE 编号: 40951076

安全警告

! 在初始操作之前, 请确保遵循产品信息中可能提供的所有安全说明。

! 切勿在人的安全取决于其功能的应用中使用这些设备。

! 任何操作设备所需的软件、驱动程序或IODD文件都可以从我们的主页上免费下载: www.ipf-electronic.com。