

## VY062174

### Sistema de conexión • Interruptor para cables flexibles

interruptor, 0,6m, m8 hembra 3polos recto, m8 conector macho 3polos recto, 3x0,34mm<sup>2</sup>, pur (poliuretano), ø4,3mm, 60v, ip20



Las cajas de conexiones de ipf sirven fundamentalmente para establecer la conexión eléctrica de sensores. Estas destacan por su diseño robusto, por los máximos grados de protección (IP67 | IP68 | IP69K) y por una pantalla de 360° (opcional). Las cajas de conexiones cumplen todos los requerimientos de la técnica de automatización con las siguientes propiedades: son compatibles con bus, aptas para cadenas de arrastre y robots, resistentes al aceite y a los productos químicos, resistentes a las chispas de soldadura, resistentes a los productos de limpieza y a la limpieza con chorro a alta presión o con chorro de vapor, el rango de temperatura hasta +230°C, el sistema de conexión rápida o propiedades especiales en la transmisión de datos.

#### Datos eléctricos

Tipo de contacto enchufable, conexión A	Hembra
Tipo de contacto enchufable, conexión B	Conector macho
Versión de la conexión eléctrica A	M8
Versión de la conexión eléctrica B	M8
Número de polos de la conexión A	3
Número de polos de la conexión B	3
Tensión de servicio (CA 50Hz)	60 V
Tensión de servicio (CC)	60 V

#### Datos mecánicos

Número de hilos	3
Estructura de hilos	42 x 0,1mm
Sección del conductor	0,34 mm <sup>2</sup>
Longitud de cable	0,6 m
Paso de cables conexión A	recto
Paso de cables conexión B	recto
Par de apriete máximo de conexión A	0,6 Nm
Par de apriete máximo de conexión B	0,6 Nm
Grado de protección (IP)	IP20
Material del revestimiento del cable	Plástico (PUR)
Temperatura externa admisible del cable, tendido fijo	-25 - 80 °C
Adecuado para cadenas de arrastre	Sí
Diámetro de cable	4,3 mm

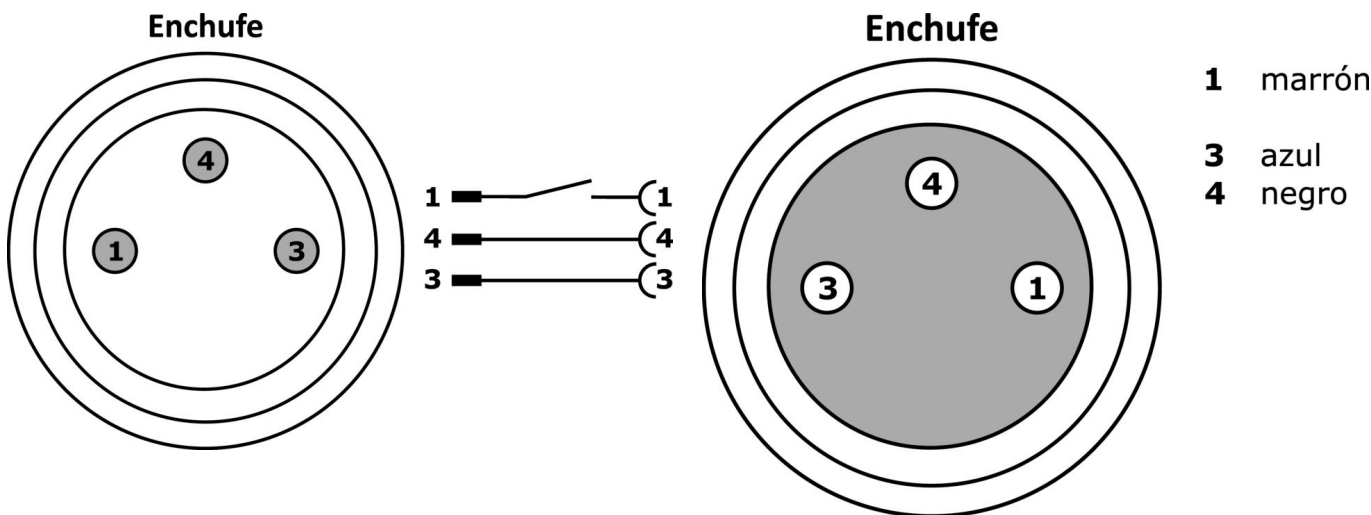
**Clasificación**

ETIM 8	EC001855 Cable sensor-actuador ensamblado
--------	---

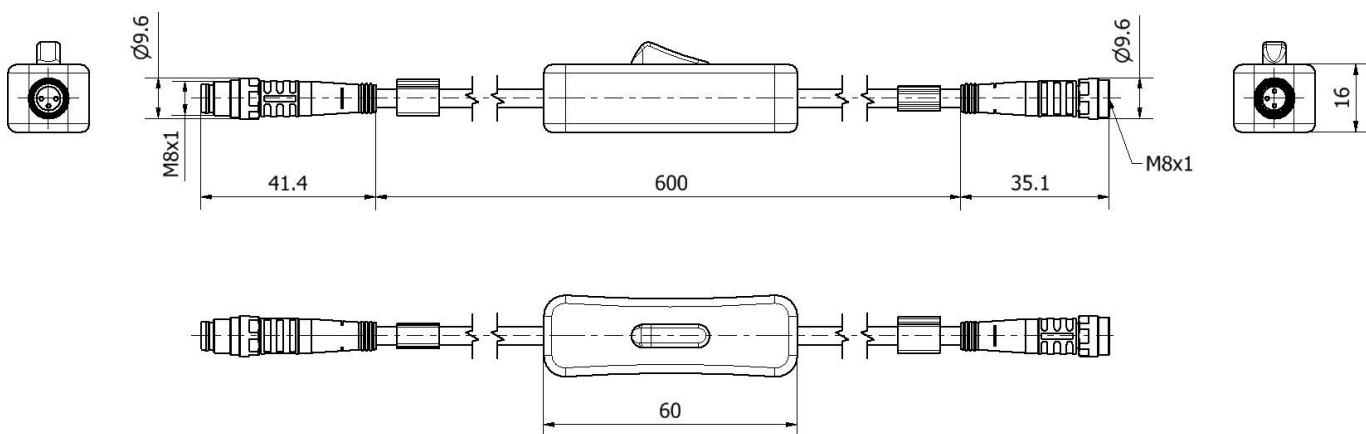
**Más**

Grupo de productos ipf	800 Varios
dimensiones de embalaje	149 x 124 x 28 mm
Peso bruto	70 g
Código arancelario	85444290
WEEE número	40951076
Conforme a REACH	Sí
Conforme a RoHS	Sí

**Conexión**



**Dibujo acotado**



**Montaje**

El montaje/la instalación solo debe ser llevado a cabo por electricistas cualificados.



**Eliminación de residuos**

Número WEEE según § 6 párrafo 3 ElektroG: 40951076

---

**Indicaciones de seguridad**

- /** Antes de la puesta en marcha, asegúrese de que se han respetado todas las indicaciones de seguridad indicadas en la documentación del producto.
- /** El uso de estos productos está prohibido si tienen un efecto directo en la seguridad de las personas.