

## VY062174

### Technique de raccordement • Interrupteur à cordon

Interrupteur, 0,6m, prise M8 3 pôles droit, prise M8 3 pôles droit, 3x0,34mm<sup>2</sup>, PUR (polyuréthane), Ø4,3mm, 60V, IP20



Les prises de câble ipf servent principalement à établir le raccordement électrique de capteurs. Dans ce produit, un interrupteur est installé entre la fiche et la prise, par exemple pour allumer ou éteindre des lampes LED.

#### Caractéristiques électriques

Type de contact à fiche Raccordement A	Female (prise femelle)
Type de contact à fiche Raccordement B	Male (connecteur)
Version raccordement électrique A	M8
Version raccordement électrique B	M8
Nombre de pôles Raccordement A	3
Nombre de pôles Raccordement B	3
Tension de fonctionnement (AC 50Hz)	60 V
Tension de fonctionnement (DC)	60 V

#### Propriétés mécaniques

Nombre de fils	3
Structure des conducteurs	42 x 0,1mm
Section de conducteur	0,34 mm <sup>2</sup> de surface
Longueur du câble	0,6 m
Entrée de câble Connecteur A	droit
Entrée de câble Connecteur B	droit
Couple de serrage maximal Raccord A	0,6 Nm
Couple de serrage maximal Raccord B	0,6 Nm
Indice de protection (IP)	IP20
Matériau de la gaine de câble	Plastique (PUR)
Température extérieure admissible du câble, pose fixe	-25 - 80 °C
Adapté aux chaînes porte-câbles	Oui
Diamètre de la ligne	4,3 mm

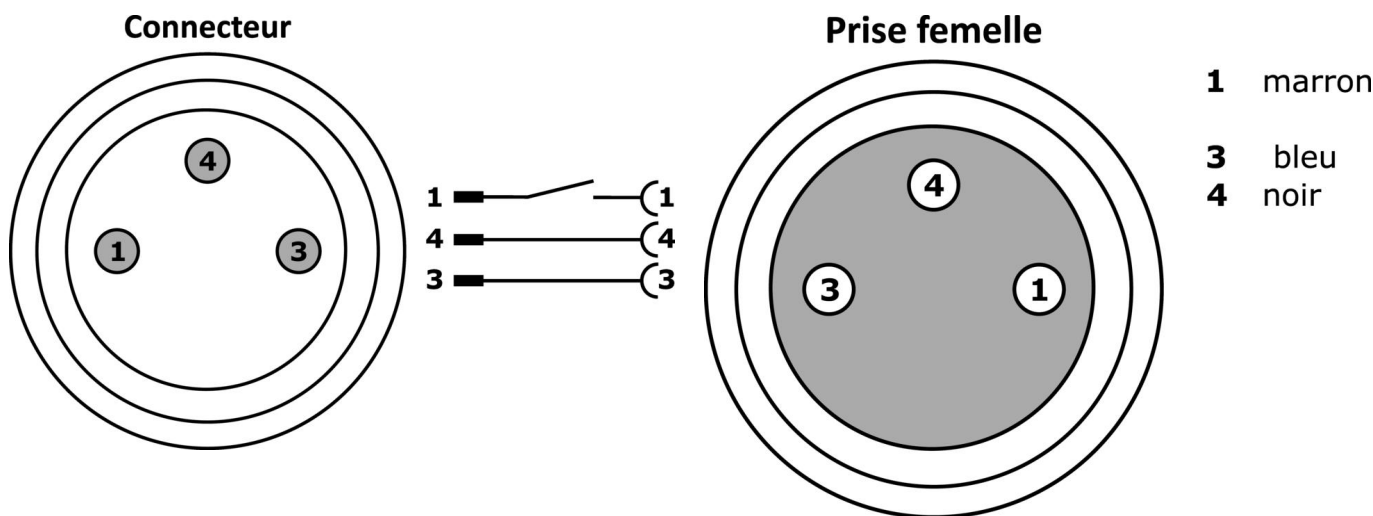
#### Classification

ETIM 8	EC001855 Câble confectionné capteur-actionneur
--------	--

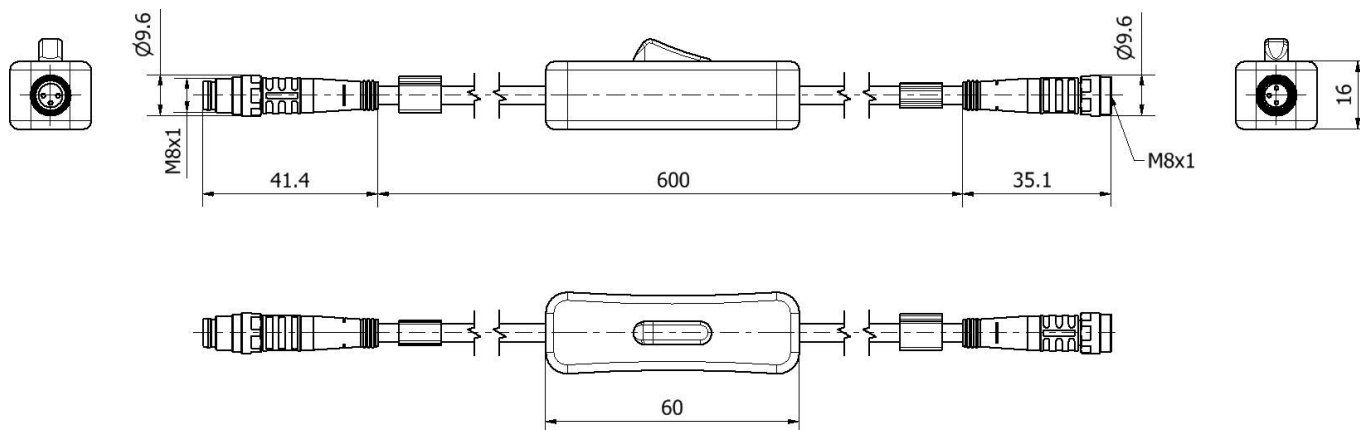
**Autre**

Groupe de produits IPF	800 Divers
Dimensions de l'emballage	149 x 124 x 28 mm
Poids brut	70 g
Numéro de tarif douanier	85444290
Numéro WEEE	40951076
Conforme à REACH	Oui
Conforme à la directive RoHS	Oui

**Schéma de connexion**



**Schéma d'encombrement**



**Montage**

Le montage / l'installation ne doit être effectué que par un électricien spécialisé !



**Élimination**

Numéro WEEE selon § 6 alinéa 3 ElektroG : 40951076

**Consignes de sécurité**

! Avant la mise en service, veuillez vous assurer que toutes les consignes de sécurité figurant éventuellement dans la documentation du produit ont été respectées.

! En cas d'impact direct sur la sécurité des personnes, l'utilisation de ces produits est interdite.