

VY062174

连接技术 • 电线开关

开关, 0.6米, M8母 (插座) 3针直型, M8公 (连接器) 3针直型, 3x0.34mm², PUR (聚氨酯), Ø4.3mm, 60V, IP20



ipf电缆插座主要用于建立传感器的电气连接。它们的特点是设计坚固, 具有最高的保护等级 (IP67 | IP68 | IP69K), 如果需要, 还具有360°屏蔽功能。其特点是: 总线就绪, 适合与拖链和机器人一起使用, 耐油和化学品, 耐焊接火花, 耐清洁剂或高压和蒸汽喷射清洗, 温度范围扩大到+230°C, 快速互连技术和特殊数据传输性能, 电缆插座满足自动化技术的所有要求。

电气特性

| | |
|----------------|---------|
| 插入式触点的类型, A连接 | 雌性(插座) |
| 插入式触点类型, B连接 | 雄性(连接器) |
| A型电气连接的类型 | M8 |
| B型电气连接的类型 | M8 |
| A连接的引脚数 | 3 |
| B连接的引脚数 | 3 |
| 工作电压 (AC 50Hz) | 60 V |
| 工作电压 (DC) | 60 V |

机械特征

| | |
|-----------------|----------------------|
| 核心数量 | 3 |
| 电线组件 | 42 x 0.1mm |
| 导线截面 | 0.34 mm ² |
| 电缆长度 | 0.6 m |
| A连接处的电缆进线 | 直 |
| B连接处的电缆进线 | 直 |
| 连接处的最大紧固扭矩A | 0.6 牛 |
| 连接处的最大紧固扭矩B | 0.6 牛 |
| 保护程度 (IP) | IP20 |
| 电缆护套的材料 | 塑料 (PUR) |
| 电缆允许的环境温度, 固定电缆 | -25 - 80 °C |
| 适用于拖曳链 | 是 |
| 线路直径 | 4.3 mm |

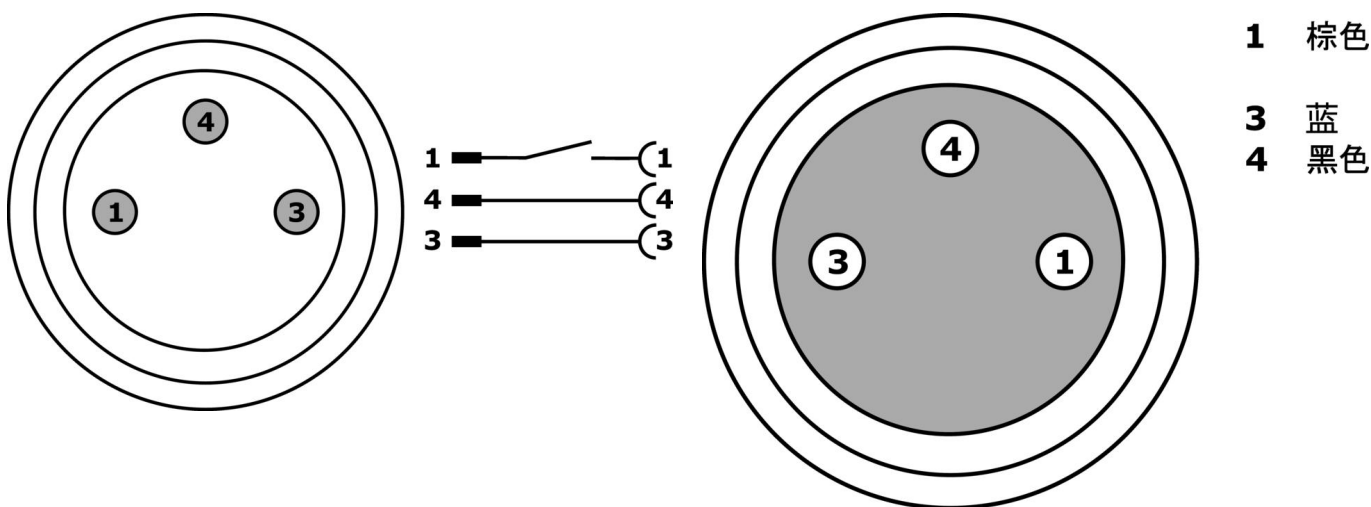
种类

| | |
|--------|-----------------------|
| ETIM 8 | EC001855 组装的传感器-执行器电缆 |
|--------|-----------------------|

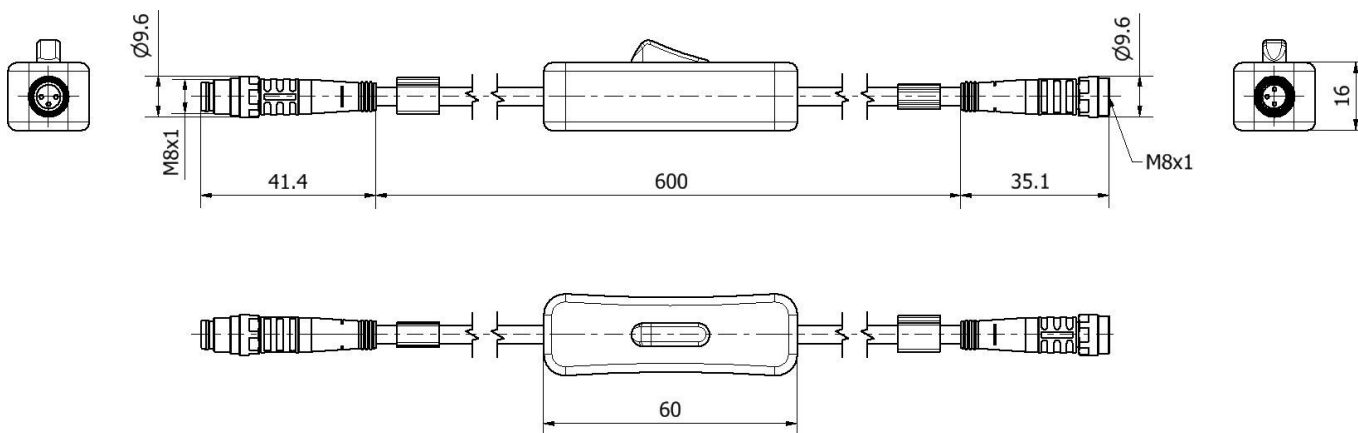
更多

| | |
|----------|-------------------|
| IPF产品组 | 800杂项 |
| 包装尺寸 | 149 x 124 x 28 mm |
| 总重量 | 70 g |
| 海关税号 | 85444290 |
| WEEE编号 | 40951076 |
| 适应性强 | 是 |
| 符合RoHS标准 | 是 |

连接



尺寸图



安装
安装工作只能由合格的电工来完成!



废弃处理
根据第 6 条第 3 款 ElektroG 规定的 WEEE 编号: 40951076

安全警告

! 在初始操作之前, 请确保遵循产品信息中可能提供的所有安全说明。

! 切勿在人的安全取决于其功能的应用中使用这些设备。