

VY850001

Spojovací technika • Přepínací stupně

Přepínací stupeň/inverze signálu/ Zpoždění vypnutí, 85x65x18mm, 0,01-10s, 12-30V DC, 1x Rozpínací kontakt / spínací kontakt, Sevření 8pólový, IP40, Plast, Zasouvací můstky



Naše multifunkční časová relé/pulzní prodlužovače jsou tou pravou alternativou při řešení mnoha malých problémů s řídicí technologií. Vstupní signály lze například po uplynutí nastaveného času zapnout nebo vypnout. Pro redukci skladovaných zásob mohou být použita multifunkční relé, která kromě již zmíněných funkcí řídí i provozní režimy, jako je zapínání, impulsní tvarování nebo taktování. Navíc je ve spínači startování motoru integrován přepínač hvězda/trojúhelník pro stykače. Přepnutí spínací logiky nebo také polaritu je možné s našimi rychlými / rozšířenými signálními konvertory. Ty se vyznačují extrémně krátkou dobou odezvy a vysokou spínací frekvencí. Jako vstupní obvod pro PLC jsou zařízení ideální pro detekci krátkých změn signálu nebo změn hladiny.

Elektrické vlastnosti

Počet výstupů, nezpožděné, přepínací kontakt	0
Počet výstupů, zpožděné, pracovní kontakt	1
Počet výstupů, zpožděné, rozpínač	1
Počet kontaktů jako přepínacích kontaktů	0
Počet spínacích výstupů	1
Počet pracovních kontaktů	1
Počet časových rozsahů	3
Počet rozpínačů	1
Zobrazení	LED displej
Druh zpracování signálu	Přepínací stupeň/inverze signálu/ Zpoždění vypnutí
Druh vstupního signálu	PNP/NPN
Provedení spínací funkce	Rozpínací kontakt / spínací kontakt
Provedení elektrické přípojky	Připojení svorkou
Provedení spínacího výstupu	PNP/NPN
Provedení signálního vstupu A	PNP/NPN
Jmenovitý spínací proud	300 mA
Postup nastavení	ruční nastavení Zasouvací můstky
Odolné proti zkratům	Ano
Počet pinů	8
Frekvence spínání	20000 Hz
Spínací napětí	30 V
Spínání výstupu	statický
Chráněné proti přepólování	Ano
Časový rozsah	0,01 - 10 s
Provozní napětí (DC)	12 - 30 V

Mechanické vlastnosti

Šířka	17,5 mm
Výška	85 mm
Délka	65 mm
Druh montáže	Montážní lišta
Druh krytí (IP)	IP40
Materiál krytu	Plast
Okolní teplota	-10 - 60 °C

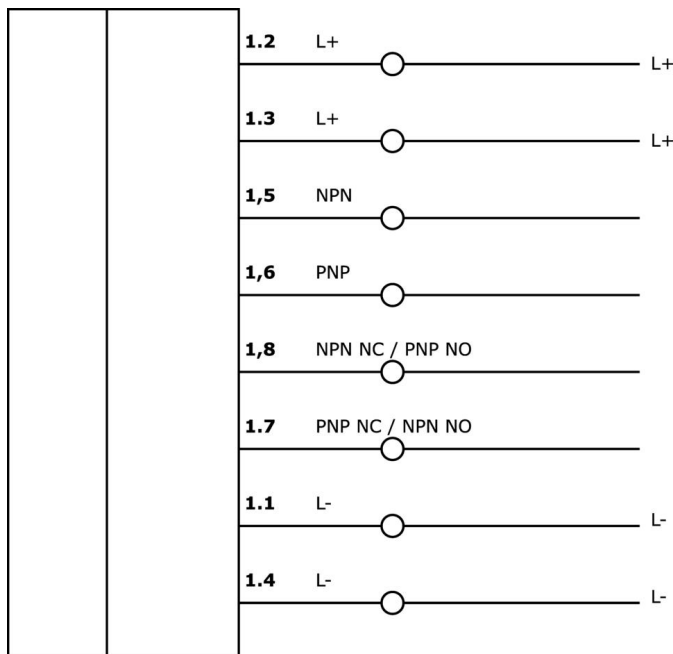
Klasifikace

ETIM 8	EC001439 Časové relé
--------	----------------------

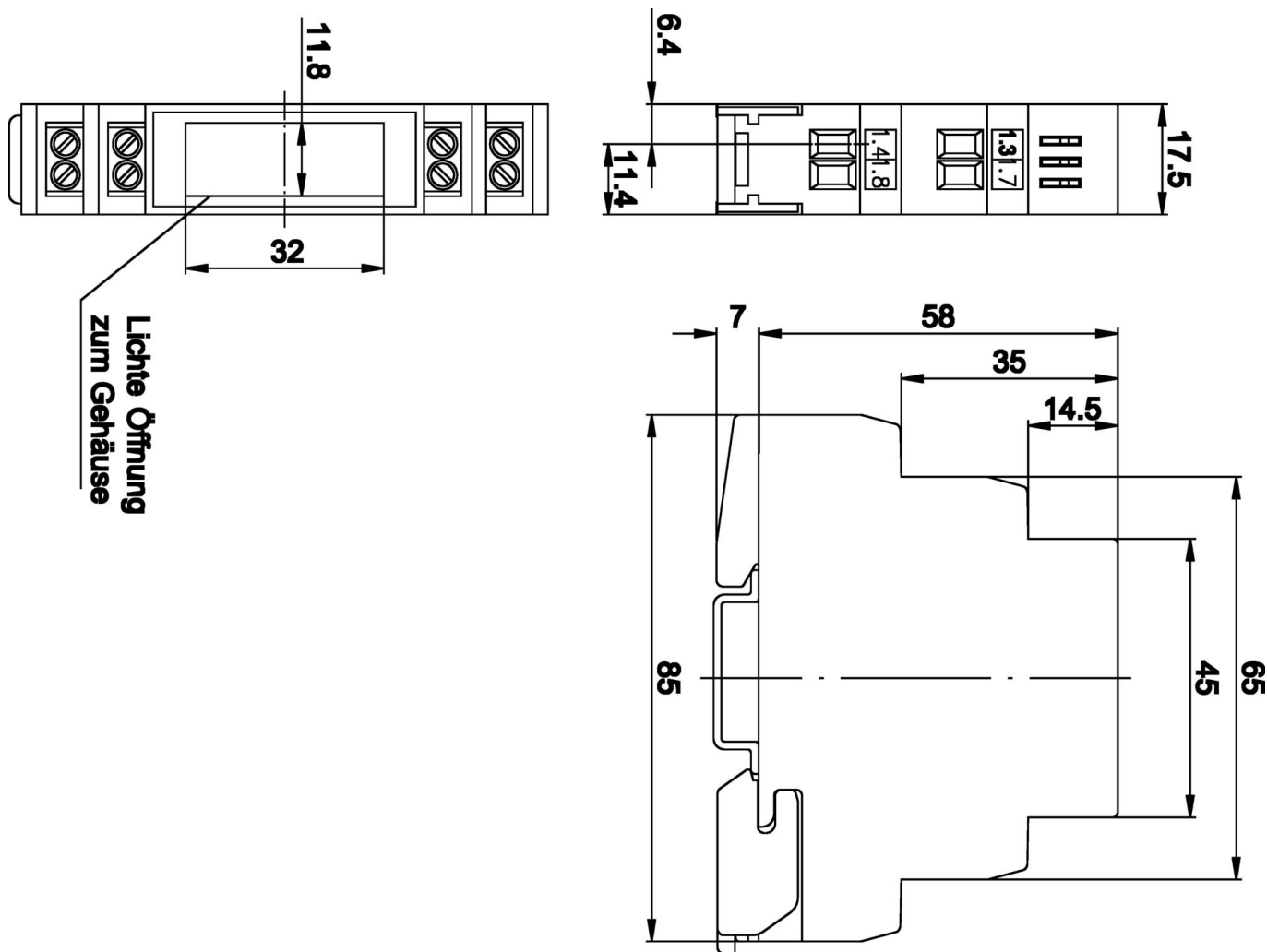
Další

Skupina produktů IPF	800 Různé
Rozměry balení	123 x 77 x 25 mm
Hrubá váha	70 g
Číslo zboží	85365005
WEEE číslo	40951076
V souladu s REACH	Ano
V souladu s RoHS	Ano

Přípojka



Rozměrový výkres



Montáž

Montáž / instalaci smí provádět pouze kvalifikovaný elektrikář!



Likvidace

Číslo WEEE podle § 6 odst. 3 ElektroG: 40951076

Bezpečnostní pokyny

/ Před uvedením do provozu prosím zkontrolujte, zda byly dodrženy veškeré bezpečnostní pokyny, které jsou případně uvedené v dokumentaci výrobku.

/ Nikdy nepoužívejte tato zařízení v aplikacích, kde bezpečnost osob závisí na jejich funkčnosti.