

VY850002

Technologia połączeń • Kroki odwrotne

Odwrocenie stanu/opwrócenie sygnału/opóźnienie wyłączenia, 85x65x18mm, 0.01-10s, 12-30V DC, 1x NC/NO, zaciski 8-pinowe, IP40, plastik, zworki



Nasze wielofunkcyjne przekaźniki czasowe / przedłużacze impulsów są prawdziwą alternatywą dla rozwiązywania wielu małych problemów związanych ze sterowaniem. Przykładowo, sygnały wejściowe mogą być włączane lub wyłączane po ustawionym opóźnieniu czasowym. Wielofunkcyjne przekaźniki, które oprócz wspomnianych już funkcji mogą również obsługiwać tryby pracy, takie jak włączanie, tworzenie impulsów lub taktowanie, są idealne do zmniejszania poziomu zapasów. Ponadto, przełączanie gwiazda/trójkąt dla styczników obciążenia jest również zintegrowane z kontrolą rozruchu silnika. Odwrócenie logiki przełączania lub polaryzacji jest możliwe dzięki naszym szybkim stopniom / rozszerzeniom odwracania sygnału. Charakteryzują się one niezwykle krótkimi czasami reakcji i wysokimi częstotliwościami przełączania. Jako obwód wejściowy dla sterownika PLC, urządzenia te są idealne do wykrywania krótkich zmian sygnału lub zmian poziomu.

Właściwości elektryczne

Liczba wyjść, bez opóźnienia, styk przełączny	0
Liczba wyjść, opóźnione, styk zwierny	1
Liczba wyjść, opóźnione, styk NC	1
Liczba kontaktów jako zmieniacz	0
Liczba wyjść przełączających	1
Liczba styków zwiernych	1
Liczba zakresów czasowych	3
Liczba otwieraczy	1
Wyświetlacz	Wyświetlacz LED
Rodzaj przetwarzania sygnału	Odwroćenie fazy/sygnału/opóźnienie wyłączenia
Wykonanie sygnału wejściowego	PNP/NPN
Wykonywanie funkcji przełączania	Styk normalnie zamknięty/normalnie otwarty
Projekt połączenia elektrycznego	Podłączenie zacisków
Konstrukcja wyjścia przełączającego	PNP/NPN
Konstrukcja wejścia sygnału A	PNP/NPN
Znamionowy prąd przełączania	300 mA
Procedura ustawiania	Ustawienie ręczne Skoczki
Odporność na zwarcia	Tak
Liczba biegunów	8
Napięcie przełączania	30 V
Zachowanie wyjścia podczas przełączania	dynamiczny
Zabezpieczenie przed odwrotną polaryzacją	Tak
Domena czasowa	0,01 - 10 s
Napięcie robocze (DC)	12 - 30 V

Właściwości mechaniczne

Szerokość	17,5 mm
Wysokość	85 mm
Długość	65 mm
Typ montażu	Szyna top-hat
Klasa ochrony (IP)	IP40
Materiał obudowy	Tworzywo sztuczne
Temperatura otoczenia	-10 - 60 °C

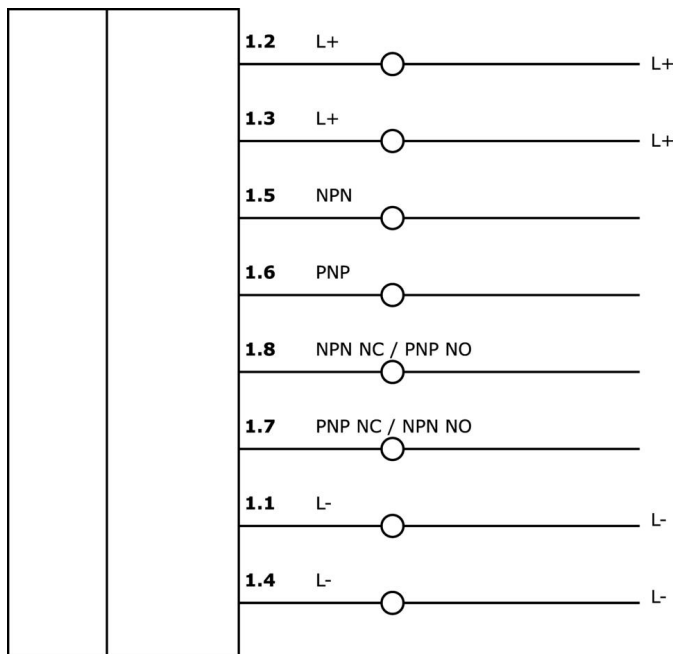
Klasyfikacja

ETIM 8	EC001439 Przełącznik czasowy
--------	------------------------------

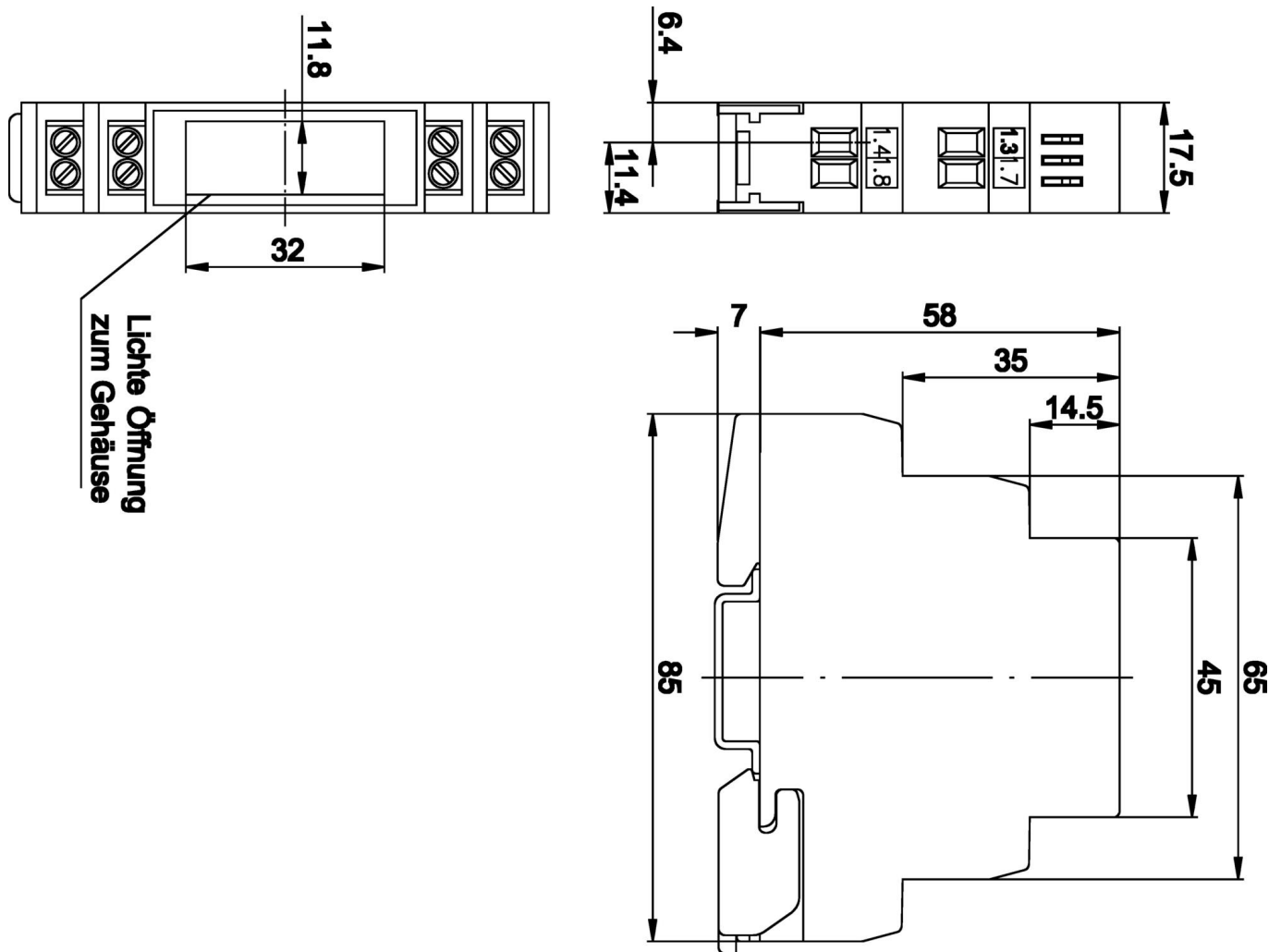
Więcej informacji

Grupa produktów IPF	800 Różne
Wymiary opakowania	123 x 77 x 25 mm
Masa brutto	70 g
Numer taryfy celnej	85365005
Numer WEEE	40951076
Zgodność z REACH	Tak
Zgodność z dyrektywą RoHS	Tak

Schemat połączeń



Rysunek wymiarowy



Instalacja

Instalacja może być przeprowadzona wyłącznie przez wykwalifikowanego elektryka!



Usuwanie odpadów

Numer WEEE zgodnie z § 6 ust. 3 ElektroG: 40951076

Instrukcje bezpieczeństwa

/ Przed uruchomieniem należy upewnić się, że przestrzegane są wszystkie instrukcje bezpieczeństwa zawarte w dokumentacji produktu.

/ Korzystanie z tych produktów jest zabronione, jeśli mają one bezpośredni wpływ na bezpieczeństwo osobiste.