

## VY850002

### 连接技术 • 逆变器

逆变器/信号转换/关闭延迟, 85x65x18mm, 0.01-10s, 12-30V DC, 1x NC/NO, 夹子8针, IP40, 塑料, 插入式跳线



我们的多功能时间继电器/脉冲拉伸器可以被视为真正的替代方案，当它涉及到小的设置控制技术问题的解决方案。例如，输入信号可以在预设的时间后延迟开启或关闭。为了能够减少存储，可以使用多功能继电器，除了已经提到的功能外，还提供诸如时间编程、脉冲形成或时钟的操作模式。此外，还有集成在电机启动控制中的负载接触器的星/三角转换功能。通过我们的快速信号反相器/脉冲拉伸器可以实现开关逻辑或极性的逆转。这些产品的特点是反应时间极短，开关频率高。作为PLC的输入电路，这些设备非常适合记录短信号或电平变化。

#### 电气特性

输出的数量, 无延迟, 转换触点	0
输出的数量, 延迟, 常开触点	1
输出的数量, 延迟, 常闭触点	1
作为转换触点的触点数量	0
开关输出的数量	1
常开触点的数量	1
时间范围的数量	3
常闭触点的数量	1
显示	LED显示屏
信号处理的类型	逆变器/信号转换/关闭延迟
输入信号的类型	PNP/NPN
开关功能的类型	常闭触点/常开触点
电气连接的类型	夹持式终端连接
开关输出的类型	PNP/NPN
信号输入的类型A	PNP/NPN
额定开关电流	300 毫安
设置程序	手动调整   跳跃者
短路保护	是
引脚数量	8
切换电压	30 V
输出的切换行为	动态
反向极性保护	是
时间范围	0,01 - 10 s
工作电压 ( DC )	12 - 30 V

**机械特征**

宽度	17.5 mm
高度	85 mm
长度	65 mm
安装方法	高帽轨道
保护程度 ( IP )	IP40
外壳材料	塑胶
环境温度	-10 - 60 °C

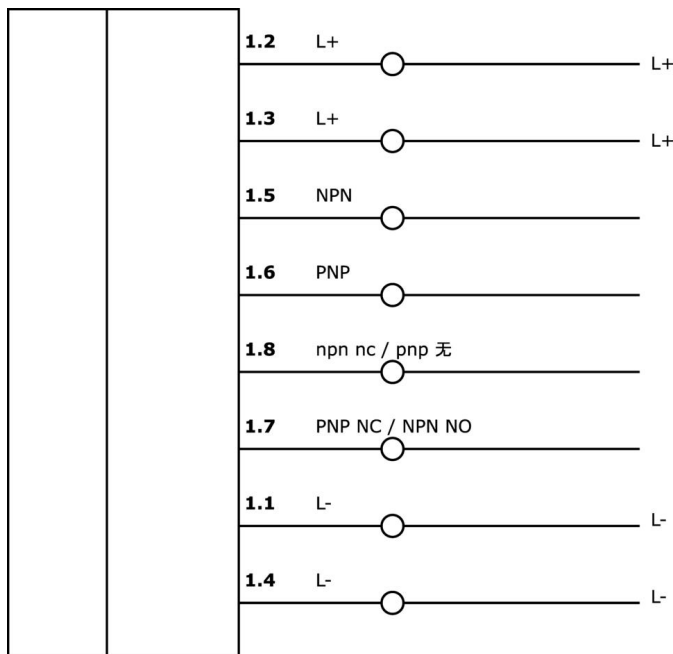
**种类**

ETIM 8	EC001439 时间继电器
--------	----------------

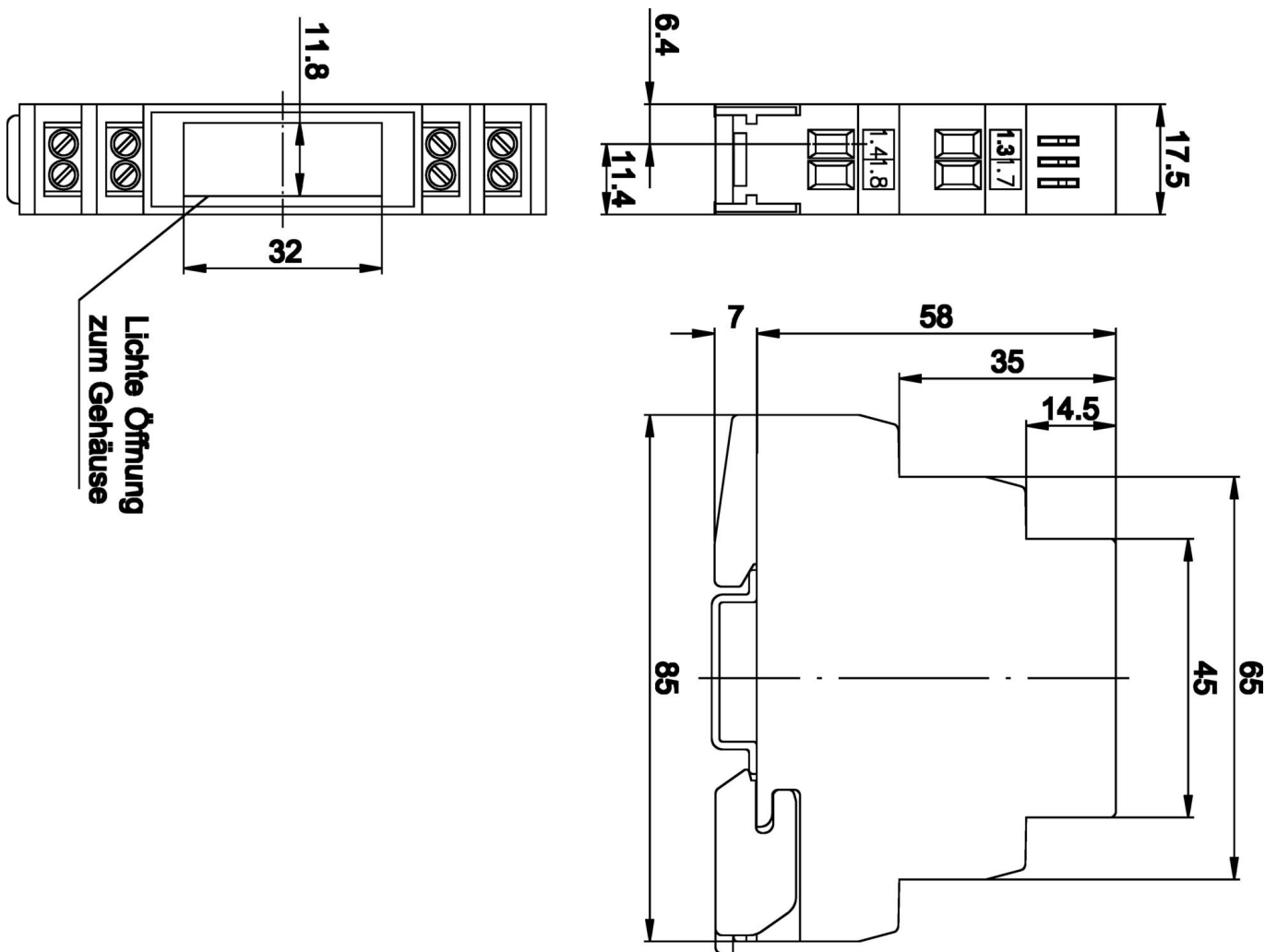
**更多**

IPF产品组	800杂项
包装尺寸	123 x 77 x 25 mm
总重量	70 g
海关税号	85365005
WEEE编号	40951076
适应性强	是
符合RoHS标准	是

**连接**



尺寸图



**安装**  
安装工作只能由合格的电工来完成!



**废弃处理**  
根据第 6 条第 3 款 ElektroG 规定的 WEEE  
编号：40951076

安全警告

- ! 在初始操作之前，请确保遵循产品信息中可能提供的所有安全说明。
- ! 切勿在人的安全取决于其功能的应用中使用这些设备。