

VY85C102

Sistema de conexión • Convertidores

convertidor/inversión de señales/retardo de conexión, 85x65x18mm, 0,01-10s, 10-30v dc, 1x contacto nc/na, sujetar con bornes 8polos, ip40, plástico, jumpers enchufables



Nuestros relés temporizados / prolongaciones de impulsos multifuncionales son una auténtica alternativa para solucionar muchos problemas en la técnica del nanocontrol. Así, por ejemplo, pueden conectarse o desconectarse con retardo las señales de entrada después de un tiempo preajustado. Para disminuir el almacenamiento se ofrecen relés multifuncionales que, además de las funciones ya mencionadas, ofrecen también modos de trabajo como el barrido en conexión, dando forma a los impulsos o de modo secuencial. Además está integrada una conmutación estrella/triángulo para contactores de carga en el control de arranque del motor. La inversión de la lógica de conmutación, o también la polaridad, es posible con nuestros ágiles convertidores de señales / prolongaciones. Éstas se caracterizan por unos tiempos de respuesta muy cortos y una elevada frecuencia de conmutación. Como circuito de entrada para un PLC estos equipos son ideales para detectar cortos cambios de señal o cambios de nivel.

Datos eléctricos

Cantidad de salidas, sin retardo, contacto inversor	0
Cantidad de salidas, retardadas, contacto NA	1
Cantidad de salidas, retardadas, contacto NC	1
Cantidad de contactos como contacto inversor	0
Cantidad de salidas de conmutación	1
Cantidad de contactos NA	1
Cantidad de rangos de tiempo	3
Cantidad de contactos NC	1
Pantalla	pantalla LED
Tipo de procesamiento de señal	Convertidor/inversión de señales/retardo de conexión
Versión de la señal de entrada	PNP/NPN
Ejecución de la función de conmutación	Contacto NC/NA
Versión de la conexión eléctrica	Conexión por borne
Versión de la salida de conmutación	PNP
Versión de la entrada de señales A	PNP/NPN
Corriente de conmutación asignada	300 mA
Procedimiento de ajuste	Ajuste manual puentes
A prueba de cortocircuitos	Sí
Número de polos	8
Frecuencia de conmutación	100 Hz
Comportamiento de conmutación de la salida	estático
Con protección contra la inversión de polaridad	Sí
Rango de tiempo	0,01 - 10 s
Tensión de servicio (CC)	10 - 30 V

Datos mecánicos

Ancho	17,5 mm
Altura	85 mm
Longitud	65 mm
Tipo de montaje	Raíl DIN
Grado de protección (IP)	IP40
Material de la carcasa	Plástico
Temperatura ambiente	-10 - 60 °C

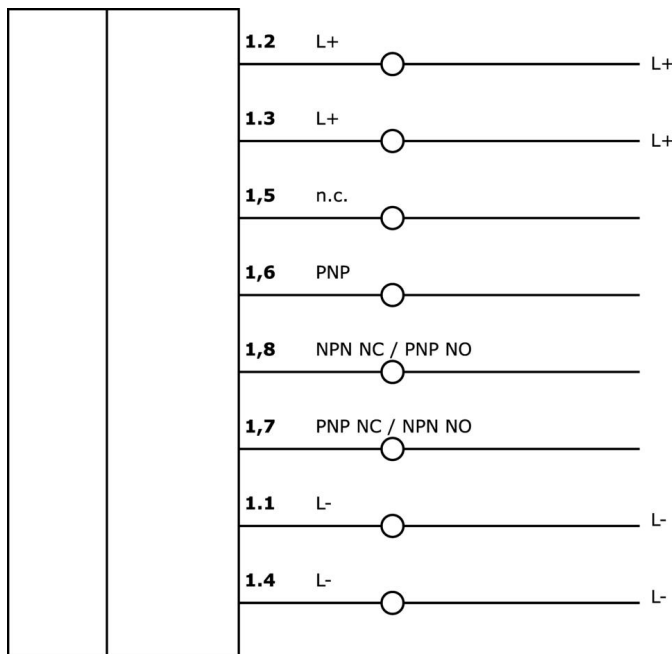
Clasificación

ETIM 8	EC001439 Relé de tiempo
--------	-------------------------

Más

Grupo de productos ipf	800 Varios
dimensiones de embalaje	123 x 77 x 25 mm
Peso bruto	60 g
Código arancelario	85365005
WEEE número	40951076
Conforme a REACH	Sí
Conforme a RoHS	Sí

Conexión



Montaje

El montaje/la instalación solo debe ser llevado a cabo por electricistas cualificados.



Eliminación de residuos

Número WEEE según § 6 párrafo 3 ElektroG: 40951076

Indicaciones de seguridad

- /** Antes de la puesta en marcha, asegúrese de que se han respetado todas las indicaciones de seguridad indicadas en la documentación del producto.
- /** El uso de estos productos está prohibido si tienen un efecto directo en la seguridad de las personas.