

VY85C102

Technique de raccordement • Niveaux d'inversion

Niveau d'inversion/inversion du signal/retard à l'enclenchement, 85x65x18mm, 0,01-10s, 10-30V DC, 1x NC/NO, bornes à 8 pôles, IP40, plastique, ponts enfichables



Nos relais temporisés / prolongateurs d'impulsions multifonctionnels sont une véritable alternative pour résoudre de nombreux problèmes de commande à petite échelle. Il est par exemple possible de retarder l'activation ou la désactivation des signaux d'entrée après un temps prédéfini. Pour réduire les stocks, il existe des relais multifonctionnels qui, outre les fonctions déjà mentionnées, maîtrisent également des modes de fonctionnement tels que la commutation à l'enclenchement, la formation d'impulsions ou la commutation par impulsions. En outre, une commutation étoile/triangle pour les contacteurs de charge est également intégrée dans la commande de démarrage du moteur. L'inversion de la logique de commutation ou de la polarité est possible grâce à nos étages d'inversion de signal / extensions rapides. Ceux-ci se distinguent par des temps de réponse extrêmement courts et une fréquence de commutation élevée. En tant que circuit d'entrée pour un API, ces appareils sont idéaux pour détecter de courtes inversions de signaux ou des changements de niveau.

Caractéristiques électriques

Nombre de sorties, non temporisées, inverseurs	0
Nombre de sorties, retardées, à fermeture	1
Nombre de sorties, retardées, à ouverture	1
Nombre de contacts en tant que changeur	0
Nombre de sorties de commutation	1
Nombre de contacts à fermeture	1
Nombre de plages horaires	3
Nombre d'ouvreurs	1
Annonce	Indicateur LED
Type de traitement du signal	Niveau d'inversion/inversion du signal/délai d'activation
Exécution du signal d'entrée	PNP/NPN
Exécution de la fonction de commutation	Contact à ouverture/fermeture
Exécution du raccordement électrique	Raccord à compression
Version de la sortie de commutation	PNP
Exécution de l'entrée de signal A	PNP/NPN
Courant de coupure assigné	300 mA
Procédure de réglage	réglage manuel Ponts enfichables
Résistant aux courts-circuits	Oui
Nombre de pôles	8
Fréquence de commutation	100 Hz
Comportement de commutation de la sortie	statique
Protégé contre l'inversion de polarité	Oui
Plage de temps	0,01 - 10 s
Tension de fonctionnement (DC)	10 - 30 V

Propriétés mécaniques

Largeur	17,5 mm
Hauteur	85 mm
Longueur	65 mm
Type de montage	Rail DIN
Indice de protection (IP)	IP40
Matériau du boîtier	Plastique
Température ambiante	-10 - 60 °C

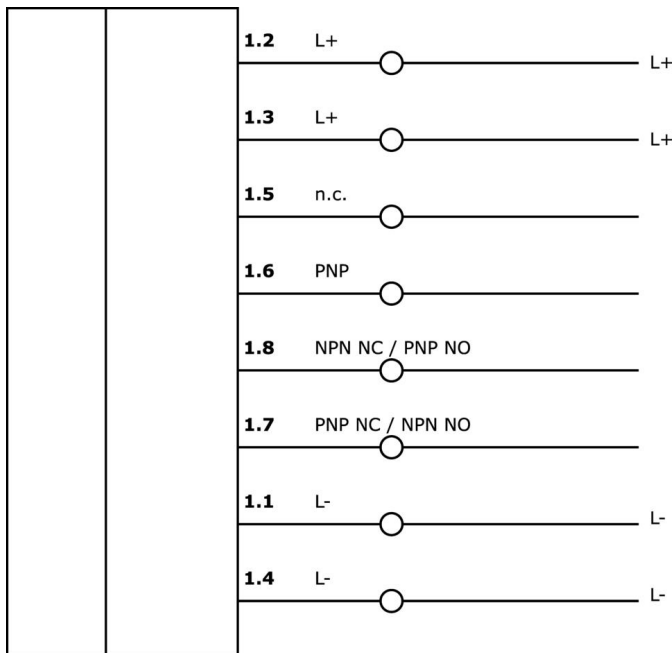
Classification

ETIM 8	EC001439 Relais de temporisation
--------	----------------------------------

Autre

Groupe de produits IPF	800 Divers
Dimensions de l'emballage	123 x 77 x 25 mm
Poids brut	60 g
Numéro de tarif douanier	85365005
Numéro WEEE	40951076
Conforme à REACH	Oui
Conforme à la directive RoHS	Oui

Schéma de connexion



Montage

Le montage / l'installation ne doit être effectué que par un électricien spécialisé !



Élimination

Numéro WEEE selon § 6 alinéa 3 ElektroG : 40951076

Consignes de sécurité

/ Avant la mise en service, veuillez vous assurer que toutes les consignes de sécurité figurant éventuellement dans la documentation du produit ont été respectées.

/ En cas d'impact direct sur la sécurité des personnes, l'utilisation de ces produits est interdite.