

VY85C102

Tecnologia di connessione • Passi inversi

Stadio di inversione/inversione di segnale/ritardo di accensione, 85x65x18mm, 0,01-10s, 10-30V DC, 1x NC/NO, terminali a 8 poli, IP40, plastica, ponticelli



I nostri relè di temporizzazione multifunzionali / estensori di impulsi sono una vera alternativa per risolvere molti piccoli problemi di controllo. Ad esempio, i segnali di ingresso possono essere attivati o disattivati dopo un ritardo prestabilito. I relè multifunzionali, che oltre alle funzioni già citate possono gestire anche modalità operative come l'accensione, la formazione di impulsi o il clock, sono ideali per ridurre i livelli di stock. Inoltre, la commutazione stella/triangolo per i contattori di carico è integrata nel controllo dell'avvio del motore. L'inversione della logica di commutazione o della polarità è possibile con i nostri stadi di inversione rapida del segnale / estensioni. Questi sono caratterizzati da tempi di risposta estremamente brevi ed elevate frequenze di commutazione. Come circuito di ingresso per un PLC, i dispositivi sono ideali per rilevare brevi variazioni di segnale o di livello.

Proprietà elettriche

Numero di uscite, non ritardate, contatto in scambio	0
Numero di uscite, ritardate, contatto NO	1
Numero di uscite, ritardate, contatto NC	1
Numero di contatti come cambiatore	0
Numero di uscite di commutazione	1
Numero di contatti NO	1
Numero di intervalli temporali	3
Numero di aperture	1
Display	Display a LED
Tipo di elaborazione del segnale	Stadio di inversione/inversione del segnale/ritardo di accensione
Esecuzione del segnale di ingresso	PNP/NPN
Esecuzione della funzione di commutazione	Contatto normalmente chiuso/normalmente aperto
Progettazione del collegamento elettrico	Collegamento dei terminali
Progettazione dell'uscita di commutazione	PNP
Progettazione dell'ingresso del segnale A	PNP/NPN
Corrente di commutazione nominale	300 mA
Procedura di impostazione	Impostazione manuale Maglie
A prova di cortocircuito	Sì
Numero di pali	8
Frequenza di commutazione	100 Hz
Comportamento di commutazione dell'uscita	Statico
Protezione contro l'inversione di polarità	Sì
Dominio del tempo	0,01 - 10 s
Tensione di esercizio (CC)	10 - 30 V

Proprietà meccaniche

Larghezza	17,5 mm
Altezza	85 mm
Lunghezza	65 mm
Tipo di montaggio	Guida del cappello a cilindro
Classe di protezione (IP)	IP40
Materiale dell'alloggiamento	Plastica
Temperatura ambiente	-10 - 60 °C

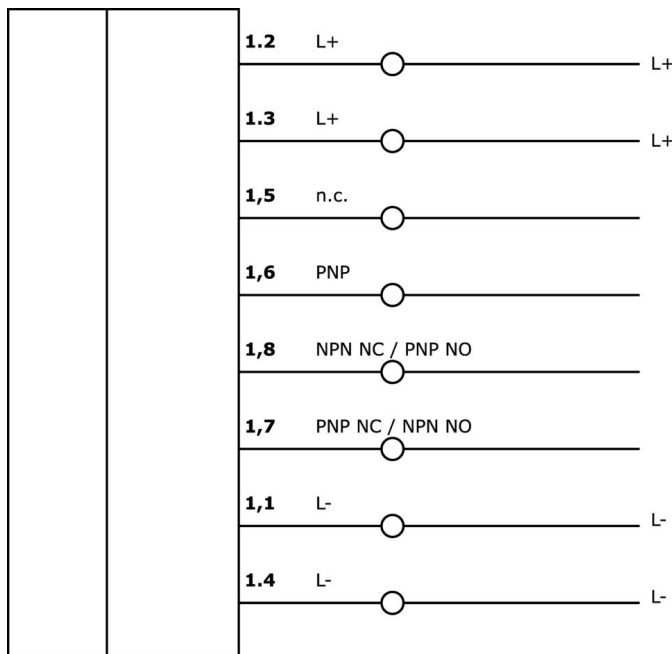
Classificazione

ETIM 8	EC001439 Relè temporizzatore
--------	------------------------------

Ulteriori informazioni

Gruppo di prodotti IPF	800 Varie
Dimensioni dell'imballaggio	123 x 77 x 25 mm
Peso lordo	60 g
Numero di tariffa doganale	85365005
Numero WEEE	40951076
Conforme a REACH	Sì
Conforme alla direttiva RoHS	Sì

Schema di collegamento



Installazione

L'installazione deve essere eseguita esclusivamente da un elettricista qualificato!



Smaltimento dei rifiuti

Numero RAEE secondo § 6 par. 3 ElektroG: 40951076

Istruzioni di sicurezza

- / Prima della messa in funzione, accertarsi che siano state rispettate tutte le indicazioni di sicurezza contenute nella documentazione del prodotto.
- / L'uso di questi prodotti è vietato se ha un impatto diretto sulla sicurezza personale.