

## VY85C102

### Tecnologia de ligação • Inversores

Inversor/sinal-inversão/atraso de activação, 85x65x18mm, 0.01-10s, 10-30V DC, 1x NC/NO, Clamp 8pin, IP40, Plástico, Jumpers de encaixe



Os nossos relés de tempo multifunções / extensores de impulsos podem ser considerados como alternativas reais quando se trata de soluções para problemas menores de tecnologia de controlo de conjuntos. Os sinais de entrada, por exemplo, podem ser ligados ou desligados com atraso após um tempo pré-definido. Para poder reduzir o armazenamento, podem ser utilizados relés multifunções que, para além das funções já mencionadas, fornecem modos de funcionamento como programação de tempo, formação de impulsos ou relógio. Além disso, existe também a comutação estrela / triângulo para os contactores de carga integrados no controlo de arranque do motor. A inversão da lógica de comutação ou da polaridade é possível com os nossos inversores de sinais rápidos / extensores de impulsos. Estes caracterizam-se por tempos de resposta extremamente curtos e frequências de comutação elevadas. Como circuito de entrada para um PLC, estes dispositivos são perfeitos para registar mudanças curtas de sinal ou de nível.

#### Características eléctricas

Número de saídas, sem atraso, contacto de comutação	0
Número de saídas, atrasadas, contacto NA	1
Número de saídas, atrasadas, contacto NC	1
Número de contactos como alterador	0
Número de saídas de comutação	1
Número de fechos	1
Número de intervalos de tempo	3
Número de dispositivos de abertura	1
Ecrã	Ecrã LED
Tipo de processamento de sinal	Fase de inversão/inversão de sinal/atraso de ligação
Execução do sinal de entrada	PNP/NPN
Execução da função de comutação	Normalmente fechado/ normalmente aberto
Concepção da ligação eléctrica	Ligação de braçadeira
Versão de saída de comutação	PNP
Execução da entrada de sinal A	PNP/NPN
Corrente nominal de comutação	300 mA
Procedimento de definição	ajuste manual   Camisolas
À prova de curto-circuito	Sim
Número de postes	8
Frequência de comutação	100 Hz
Comportamento de comutação da saída	estático
Protecção contra polaridade inversa	Sim
Intervalo de tempo	0,01 - 10 s
Tensão de funcionamento (DC)	10 - 30 V

**Características mecânicas**

Largo	17,5 mm
Altura	85 mm
Comprimento	65 mm
Tipo de montagem	Calha da cartola
Classe de protecção (IP)	IP40
Material do invólucro	Plástico
Temperatura ambiente	-10 - 60 °C

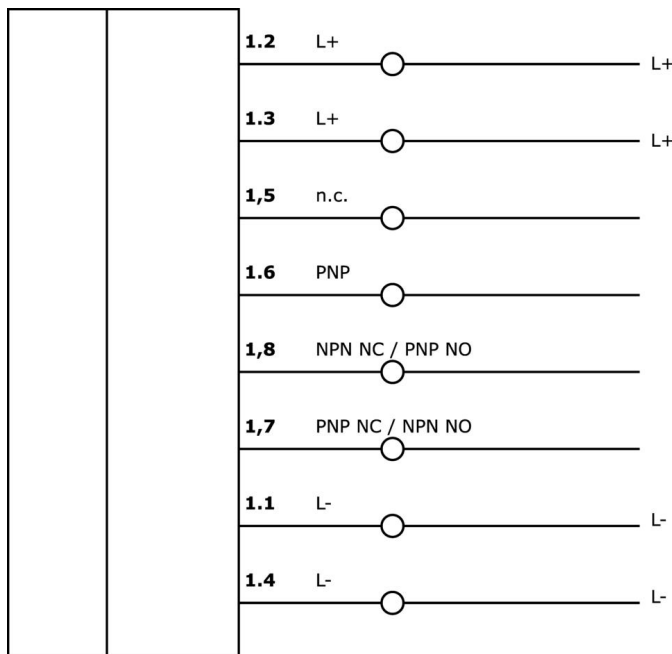
**Classificação**

ETIM 8	EC001439 Relé de tempo
--------	------------------------

**Mais**

Grupo de produtos IPF	800 diversos
dimensões da embalagem	123 x 77 x 25 mm
Peso bruto	60 g
Número da pauta aduaneira	85365005
Número WEEE	40951076
Em conformidade com o REACH	Sim
Conformidade com RoHS	Sim

**Ligação**



**Instalação**

A montagem / instalação só pode ser efectuada por um electricista qualificado!



**Eliminação**

Número WEEE de acordo com § 6 para. 3  
ElektroG: 40951076

---

**Avisos de segurança**

- / Antes da primeira utilização, certifique-se de que segue todas as instruções de segurança que possam ser fornecidas nas informações sobre o produto.
- / Nunca utilize estes dispositivos em aplicações em que a segurança de uma pessoa dependa da sua funcionalidade.