

VY860800

Gardien • Vitesse de rotation

Surveillance de la vitesse de rotation, 65x85x36mm, 10-800Hz, 24V DC, 1x contact de relais NC, IP20, plastique PC, avec pontage au démarrage, deux canaux, auto-apprentissage



La surveillance des vitesses de rotation ou des mouvements rotatifs est nécessaire dans de nombreuses applications afin de garantir le bon fonctionnement d'une installation. Nos appareils de surveillance de la vitesse et de l'arrêt fonctionnent selon différents principes de fonctionnement : 1. surveillance des impulsions d'un codeur 2. mesure de la fréquence du courant d'alimentation au moyen d'un transformateur de courant. Selon le type, nos appareils disposent des fonctions les plus diverses. Pour une évaluation ultérieure dans une commande supérieure, les résultats sont émis par exemple sous la forme d'un simple contact de relais (survitesse/sous-vitesse) ou d'un signal de sortie analogique résolu sur la plage de vitesse réglée.

Caractéristiques électriques

Nombre de sorties	1
Annonce	Indicateur LED
Exécution de la fonction de commutation	Contact à ouverture (NC)
Version de la sortie de commutation	Contact de relais
Évaluation des entrées	à deux canaux
Courant de coupure assigné	1500 mA
Fréquence de fonctionnement	10 - 800 Hz
Procédure de réglage	Apprentissage
Puissance absorbée	15 VA
Longueur minimale de l'impulsion	1,25 ms
Tension de commutation	250 V
Protégé contre l'inversion de polarité	Oui
Tension de fonctionnement (DC)	24 V
Avec fonction de réinitialisation	Oui
Fonctions de surveillance du gardien	Vitesse de rotation

Propriétés mécaniques

Largeur	35,6 mm
Hauteur	65 mm
Longueur	85 mm
Type de montage	Rail DIN
Indice de protection (IP)	IP20
Matériau du boîtier	Plastique PC
Température ambiante	-25 - 75 °C

Autres caractéristiques

Version	Avec pontage au démarrage
---------	---------------------------

Classification

ETIM 8	EC001448 Contrôleur de vitesse/d'arrêt
--------	--

Autre

Groupe de produits IPF	800 Divers
Dimensions de l'emballage	121 x 76 x 50 mm
Poids brut	132 g
Numéro de tarif douanier	90292038
Numéro WEEE	40951076
Conforme à REACH	Oui
Conforme à la directive RoHS	Oui

Schéma de connexion

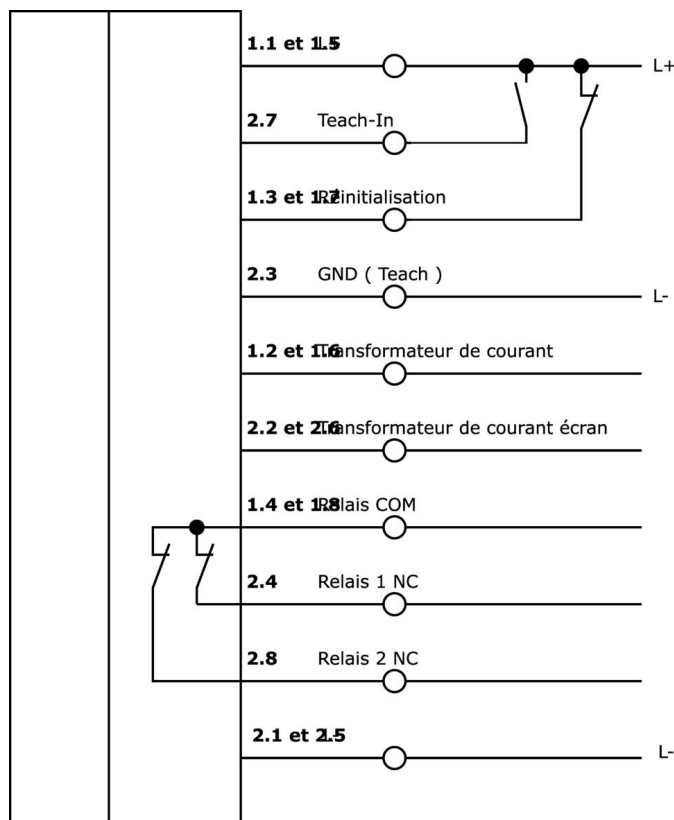
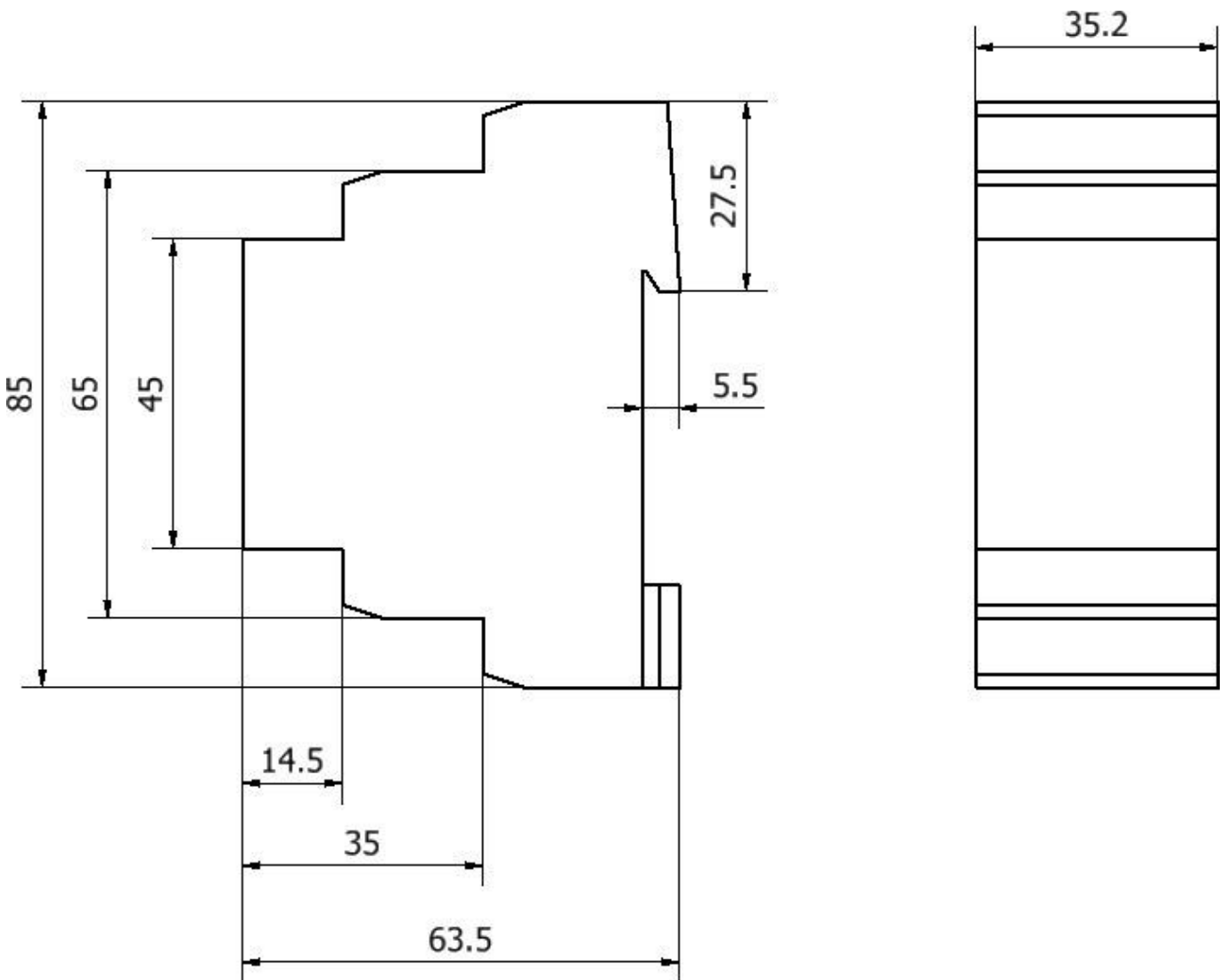


Schéma d'encombrement



Extrait de la gamme d'accessoires

NY98A943



Transformateur de courant,
primaire 50A, secondaire 0,05A,
diamètre d'ouverture 15mm

[Vous trouverez d'autres accessoires sur notre site Internet](#)



Montage

Le montage / l'installation ne doit être effectué que par un électricien spécialisé !



Élimination

Numéro WEEE selon § 6 alinéa 3 ElektroG :
40951076

Consignes de sécurité

- /** Avant la mise en service, veuillez vous assurer que toutes les consignes de sécurité figurant éventuellement dans la documentation du produit ont été respectées.
- /** En cas d'impact direct sur la sécurité des personnes, l'utilisation de ces produits est interdite.