

## VY860800

### Guardiano • Velocità

Monitoraggio velocità, 65x85x36mm, 10-800Hz, 24V DC, 1x contatto relè NC, IP20, PC in plastica, con bypass di avvio, bicanale, autoapprendimento



Il monitoraggio delle velocità o dei movimenti rotatori è richiesto in molte applicazioni per garantire il corretto funzionamento di un sistema. I nostri dispositivi di monitoraggio della velocità e dell'arresto funzionano secondo diversi principi funzionali: 1. monitoraggio degli impulsi di un encoder 2. misurazione della frequenza della corrente di alimentazione mediante un trasformatore di corrente. A seconda del tipo, i nostri dispositivi hanno un'ampia gamma di funzioni. Per un'ulteriore valutazione in un sistema di controllo di livello superiore, i risultati vengono emessi, ad esempio, come un semplice contatto di relè (sovravelocità/sottovelocità) o come un segnale di uscita analogico risolto in base all'intervallo di velocità impostato.

#### Proprietà elettriche

Numero di uscite	1
Display	Display a LED
Esecuzione della funzione di commutazione	Contatto normalmente chiuso (NC)
Progettazione dell'uscita di commutazione	Contatto relè
Analisi degli input	a due canali
Corrente di commutazione nominale	1500 mA
Frequenza operativa	10 - 800 Hz
Procedura di impostazione	Teach-In
Consumo di energia	15 VA
Lunghezza minima dell'impulso	1,25 ms
Tensione di commutazione	250 V
Protezione contro l'inversione di polarità	Sì
Tensione di esercizio (CC)	24 V
Con funzione di reset	Sì
Funzioni di monitoraggio della guardia	Velocità

#### Proprietà meccaniche

Larghezza	35,6 mm
Altezza	65 mm
Lunghezza	85 mm
Tipo di montaggio	Guida del cappello a cilindro
Classe di protezione (IP)	IP20
Materiale dell'alloggiamento	PC in plastica
Temperatura ambiente	-25 - 75 °C

**Altre proprietà**

Versione	Con esclusione all'avvio
----------	--------------------------

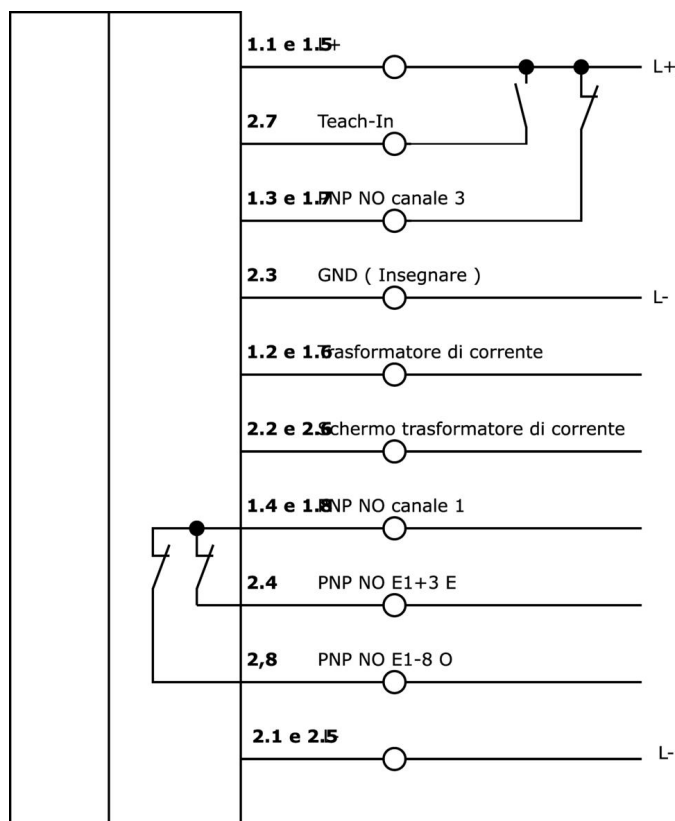
**Classificazione**

ETIM 8	EC001448 Dispositivo di monitoraggio della velocità e della sosta
--------	---

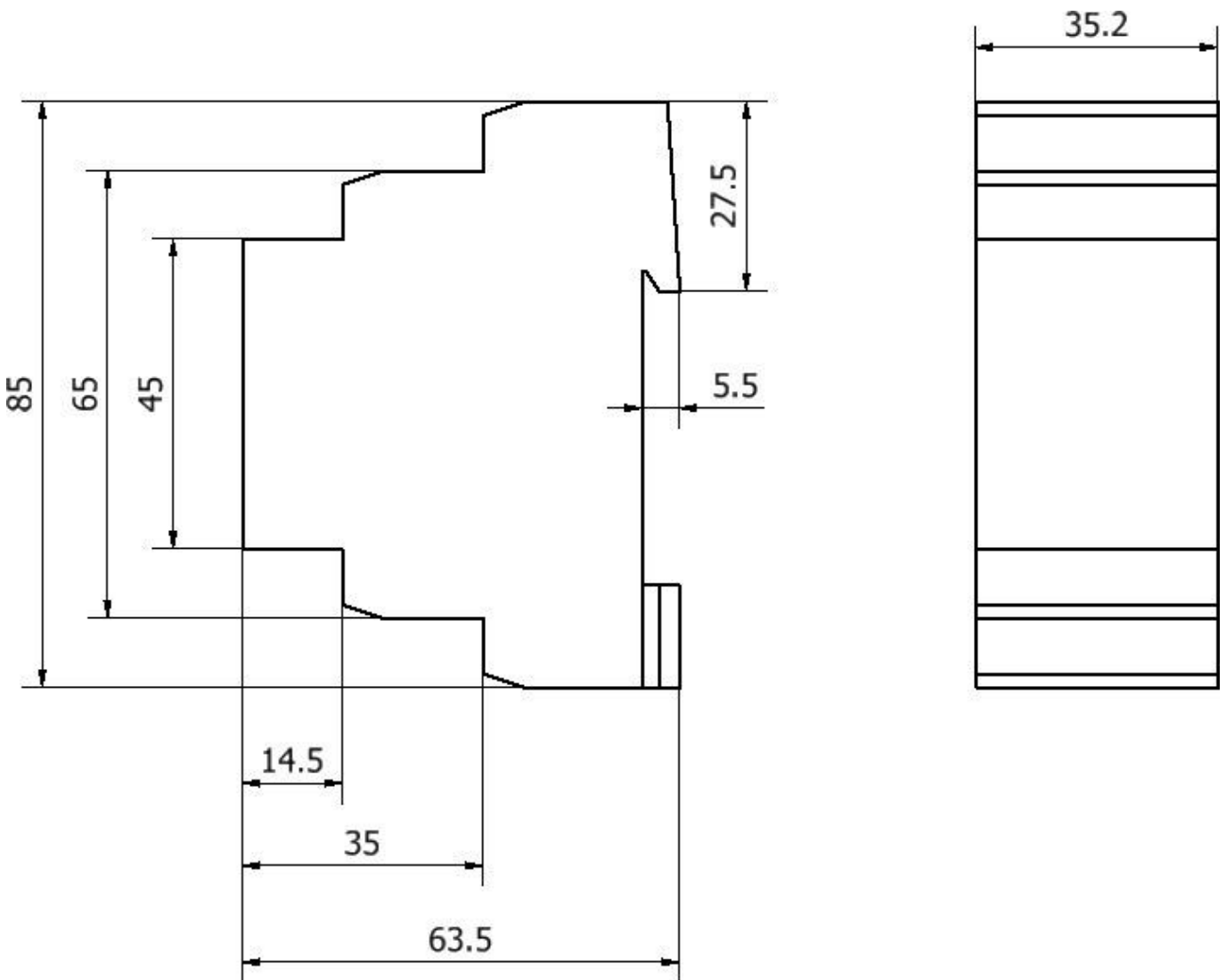
**Ulteriori informazioni**

Gruppo di prodotti IPF	800 Varie
Dimensioni dell'imballaggio	121 x 76 x 50 mm
Peso lordo	132 g
Numero di tariffa doganale	90292038
Numero WEEE	40951076
Conforme a REACH	Sì
Conforme alla direttiva RoHS	Sì

**Schema di collegamento**



**Disegno quotato**



**Estratto del programma di accessori**

**NY98A943**



Trasformatore di corrente,  
primario 50A, secondario 0,05A,  
diametro di apertura 15mm

Ulteriori accessori sono disponibili sulla nostra homepage



**Installazione**

L'installazione deve essere eseguita esclusivamente da un elettricista qualificato!



**Smaltimento dei rifiuti**

Numero RAEE secondo § 6 par. 3 ElektroG:  
40951076

---

**Istruzioni di sicurezza**

- / Prima della messa in funzione, accertarsi che siano state rispettate tutte le indicazioni di sicurezza contenute nella documentazione del prodotto.
- / L'uso di questi prodotti è vietato se ha un impatto diretto sulla sicurezza personale.