

VY860800

Guardian • Prędkość

Monitorowanie prędkości, 65x85x36mm, 10-800Hz, 24V DC, 1x styk przełącznika NC, IP20, plastikowy PC, z obejściem rozruchu, dwukanałowy, teach-in



Monitorowanie prędkości lub ruchów obrotowych jest wymagane w wielu zastosowaniach w celu zapewnienia prawidłowego działania systemu. Nasze urządzenia do monitorowania prędkości i zatrzymania działają zgodnie z różnymi zasadami funkcjonalnymi: 1. monitorowanie impulsów z enkodera 2. pomiar częstotliwości prądu zasilającego za pomocą przekładnika prądowego. W zależności od typu, nasze urządzenia mają szeroki zakres funkcji. W celu dalszej oceny w nadrzędnym systemie sterowania, wyniki są wyprowadzane np. jako prosty styk przełącznika (nadmierna/niedostateczna prędkość) lub jako analogowy sygnał wyjściowy rozwiązany do ustawionego zakresu prędkości.

Właściwości elektryczne

Liczba wyjść	1
Wyświetlacz	Wyświetlacz LED
Wykonywanie funkcji przełączania	Styk normalnie zamknięty (NC)
Konstrukcja wyjścia przełączającego	Styk przełącznika
Analiza danych wejściowych	dwukanałowy
Znamionowy prąd przełączania	1500 mA
Częstotliwość pracy	10 - 800 Hz
Procedura ustawiania	Teach-In
Zużycie energii	15 VA
Minimalna długość impulsu	1,25 ms
Napięcie przełączania	250 V
Zabezpieczenie przed odwrotną polaryzacją	Tak
Napięcie robocze (DC)	24 V
Z funkcją resetowania	Tak
Funkcje monitorowania strażnika	Prędkość

Właściwości mechaniczne

Szerokość	35,6 mm
Wysokość	65 mm
Długość	85 mm
Typ montażu	Szyna top-hat
Klasa ochrony (IP)	IP20
Materiał obudowy	Plastik PC
Temperatura otoczenia	-25 - 75 °C

Inne właściwości

Wersja	Z obejściem rozruchu
--------	----------------------

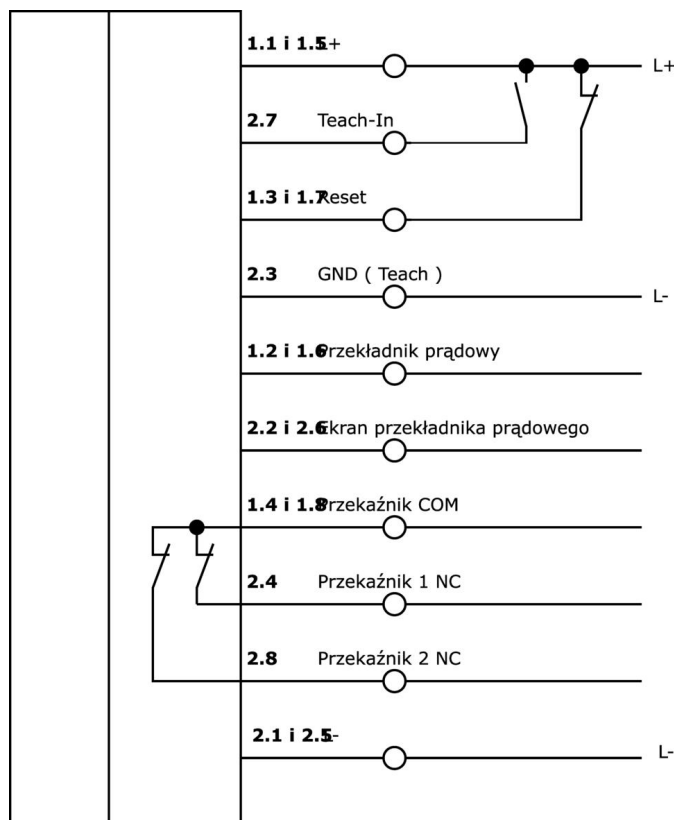
Klasyfikacja

ETIM 8	EC001448 Urządzenie monitorujące prędkość/postój
--------	--

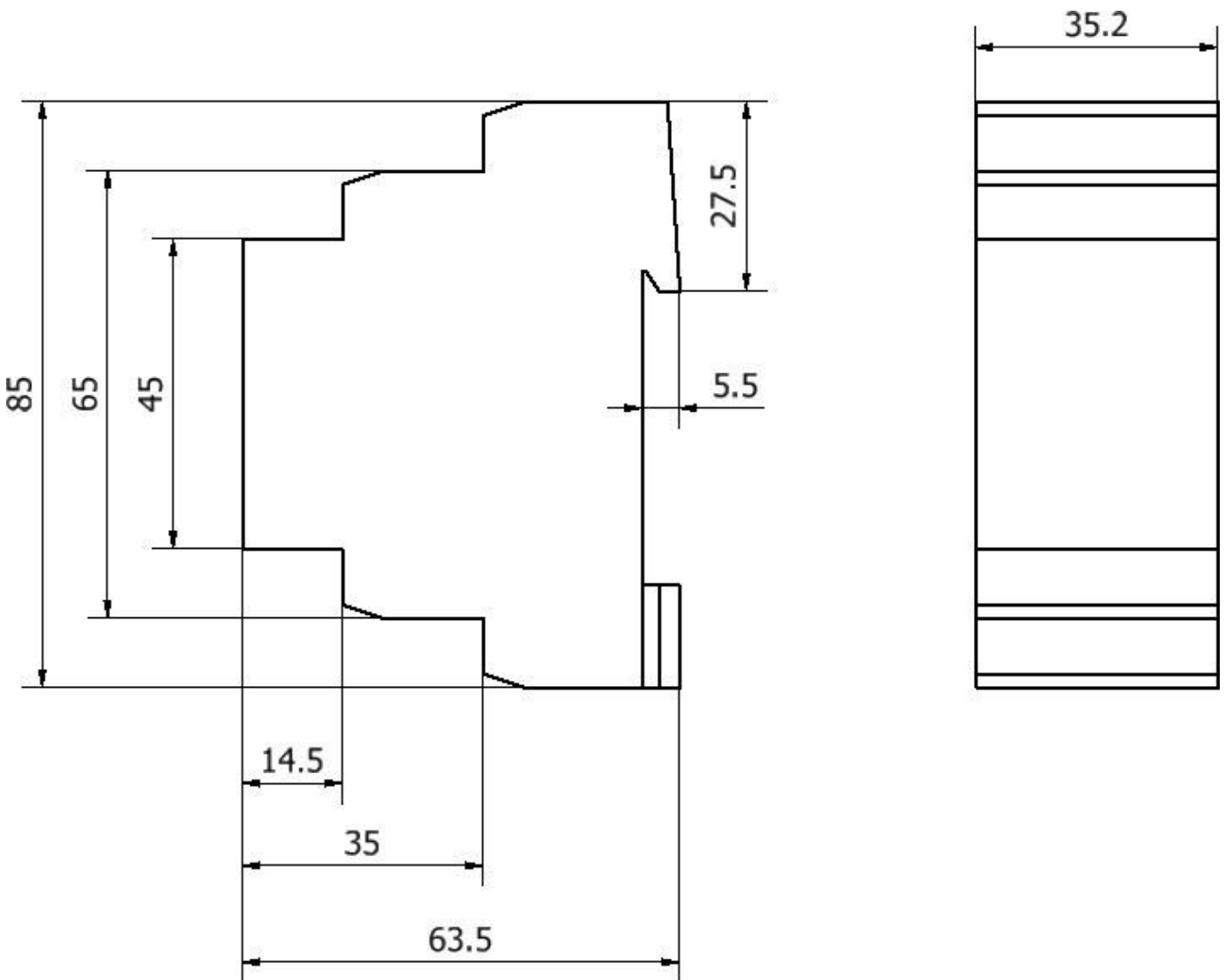
Więcej informacji

Grupa produktów IPF	800 Różne
Wymiary opakowania	121 x 76 x 50 mm
Masa brutto	132 g
Numer taryfy celnej	90292038
Numer WEEE	40951076
Zgodność z REACH	Tak
Zgodność z dyrektywą RoHS	Tak

Schemat połączeń



Rysunek wymiarowy



Fragment programu akcesoriów

NY98A943



Przekładnik prądowy, pierwotny
50A, wtórny 0.05A, średnica
otworu 15mm

Więcej akcesoriów można znaleźć na naszej stronie internetowej



Instalacja

Instalacja może być przeprowadzona wyłącznie przez wykwalifikowanego elektryka!



Usuwanie odpadów

Numer WEEE zgodnie z § 6 ust. 3 ElektroG:
40951076

Instrukcje bezpieczeństwa

- / Przed uruchomieniem należy upewnić się, że przestrzegane są wszystkie instrukcje bezpieczeństwa zawarte w dokumentacji produktu.
- / Korzystanie z tych produktów jest zabronione, jeśli mają one bezpośredni wpływ na bezpieczeństwo osobiste.