

## WD534400

### Monitor • Velocidad de rotación

supervisión de velocidad de rotación, 90x97x22mm, 1-120000 1/min, 230V AC, 24V DC, 2x Contacto de relé Contacto inversor, IP20, Plástico, Con inhibición de arranque, Equipo multifunción, Parametrización



La supervisión de velocidades de giro o movimientos rotatorios es necesaria en muchas aplicaciones a fin de garantizar el funcionamiento correcto de una instalación. Nuestros equipos de supervisión de la velocidad de rotación y de supervisión de paradas operan siguiendo diferentes principios de funcionamiento: 1. Supervisión de impulsos de un encoder 2. Medición de frecuencia de la corriente de alimentación mediante transformador de corriente. Según el modelo, nuestros equipos disponen de las más variadas funciones. Para realizar una evaluación más detallada en un control superior, los resultados se emiten, por ejemplo, como un sencillo contacto de relé (velocidad insuficiente/excesiva) o como una señal de salida analógica resuelta en el rango de velocidad ajustado.

#### Datos eléctricos

Tiempo de inhibición de arranque	1 - 50 s
Cantidad de salidas	2
Cantidad de salidas, función de aviso, sin retardo, por contacto	2
Pantalla	pantalla LED
Ejecución de la función de conmutación	Inversor (NO/NC)
Versión de la conexión eléctrica	Conexión por borne
Versión de la salida de conmutación	Contacto de relé
Corriente de conmutación asignada	3000 mA
Tiempo de inicialización	400 ms
Frecuencia de funcionamiento	1 - 20000 Hz
Procedimiento de ajuste	Parametrización
Tensión de alimentación de transductor	24 V
Corriente de alimentación de transductor	20 mA
Tipo de tensión de alimentación de transductor	DC
Consumo de potencia	4 VA
Longitud de impulso mínima	0,02 ms
Tensión de conmutación	230 V
Tipo de tensión para el accionamiento	DC
Tensión de servicio (CA 50Hz)	184 - 253 V
Tensión de servicio (CC)	20,4 - 28,8 V
Rango de ajuste revoluciones por minuto	1 - 120000 rpm
Función de supervisión de parada	Sí
funciones de control del monitor	parada   velocidad

**Datos mecánicos**

Ancho	22,5 mm
Altura	90 mm
Temperatura de almacenamiento	-20 - 60 °C
Longitud	97 mm
Tipo de montaje	Raíl DIN
Grado de protección (IP)	IP20
Material de la carcasa	Plástico
Temperatura ambiente	-20 - 60 °C

**Otros datos**

Con alimentación de transductor	Sí
Equipo multifunción	Sí
Versión	Con anulación de la puesta en marcha

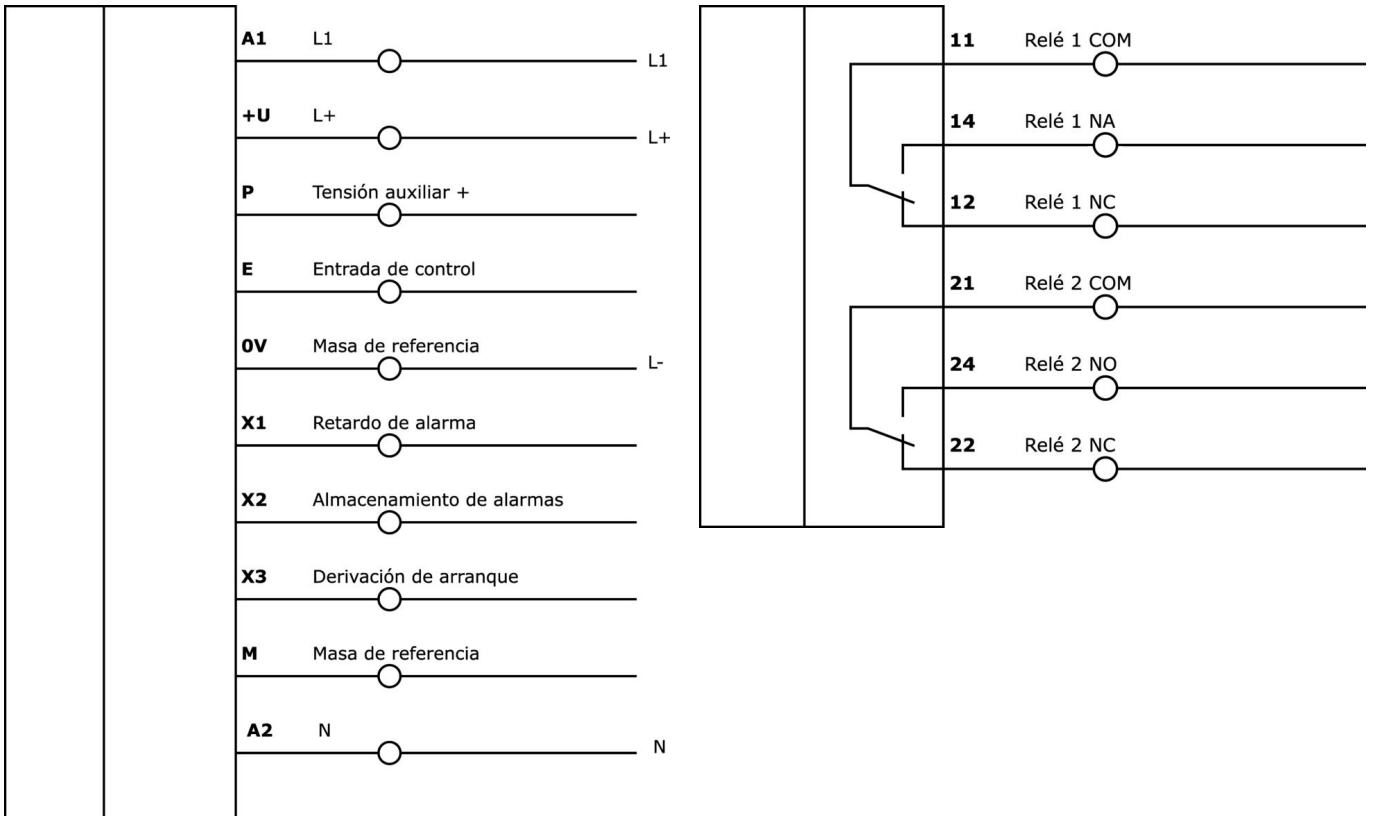
**Clasificación**

ETIM 8	EC001448 Dispositivo de control de velocidad/parada
--------	---

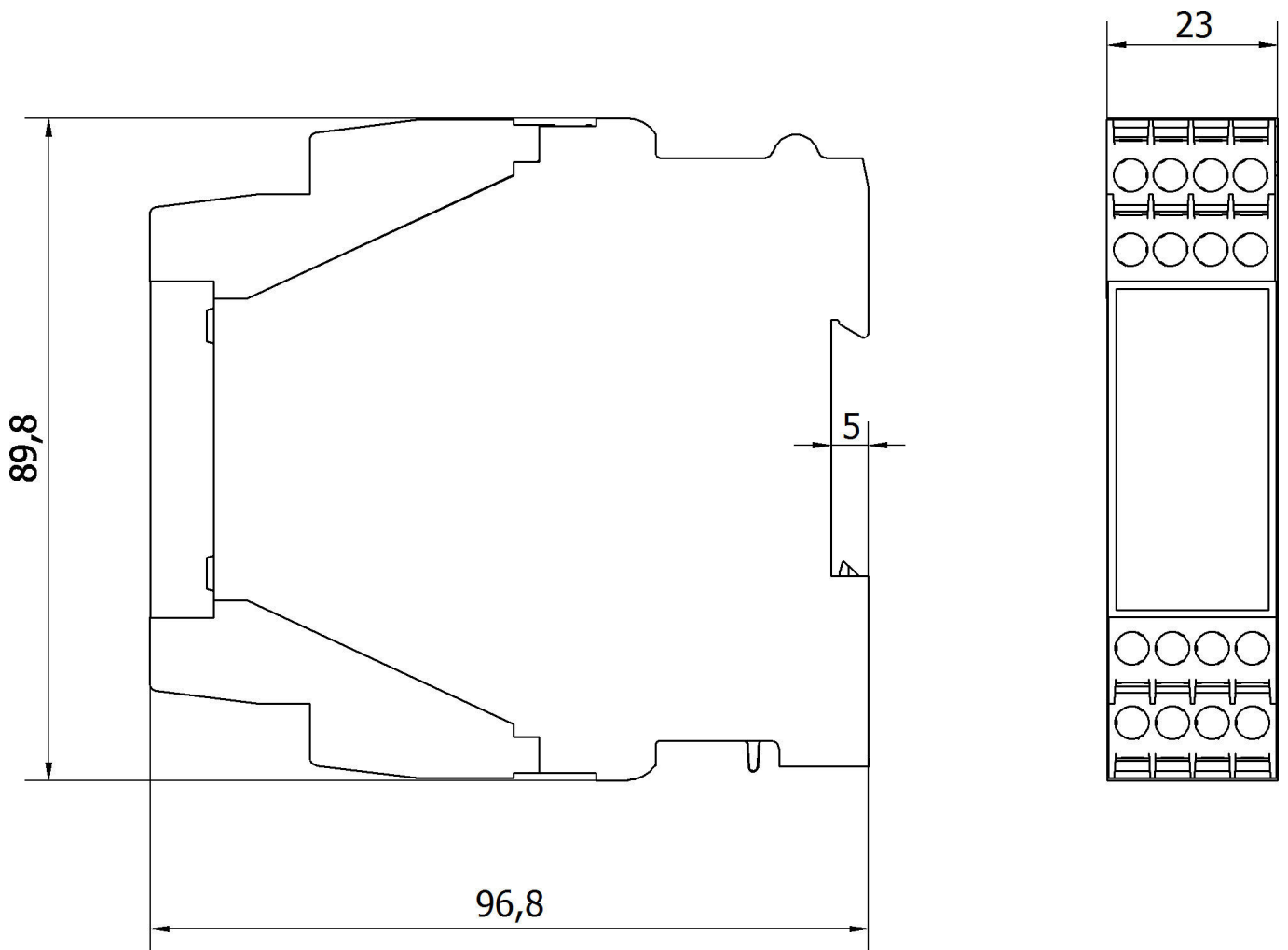
**Más**

Grupo de productos ipf	650 Monitores
dimensiones de embalaje	170 x 145 x 45 mm
Peso bruto	270 g
Código arancelario	90292038
WEEE número	40951076
Conforme a REACH	Sí
Conforme a RoHS	Sí

**Conexión**



**Dibujo acotado**



**Montaje**

El montaje/la instalación solo debe ser llevado a cabo por electricistas cualificados.



**Eliminación de residuos**

Número WEEE según § 6 párrafo 3 ElektroG: 40951076

**Indicaciones de seguridad**

- / Antes de la puesta en marcha, asegúrese de que se han respetado todas las indicaciones de seguridad indicadas en la documentación del producto.
- / El uso de estos productos está prohibido si tienen un efecto directo en la seguridad de las personas.