

WD534400

Gardien • Vitesse de rotation

Surveillance de la vitesse de rotation, 90x97x22mm, 1-120000 1/min, 230V AC, 24V DC, 2x contact de relais inverseur, IP20, plastique, avec pontage au démarrage, appareil multifonctions, paramétrage



La surveillance des vitesses de rotation ou des mouvements rotatifs est nécessaire dans de nombreuses applications afin de garantir le bon fonctionnement d'une installation. Nos appareils de surveillance de la vitesse et de l'arrêt fonctionnent selon différents principes de fonctionnement : 1. surveillance des impulsions d'un codeur 2. mesure de la fréquence du courant d'alimentation au moyen d'un transformateur de courant. Selon le type, nos appareils disposent des fonctions les plus diverses. Pour une évaluation ultérieure dans une commande supérieure, les résultats sont émis par exemple sous la forme d'un simple contact de relais (survitesse/sous-vitesse) ou d'un signal de sortie analogique résolu sur la plage de vitesse réglée.

Caractéristiques électriques

Temps de pontage au démarrage	1 - 50 s
Nombre de sorties	2
Nombre de sorties, fonction de signalisation, instantané, avec contact	2
Annonce	Indicateur LED
Exécution de la fonction de commutation	Inverseur (NO/NC)
Exécution du raccordement électrique	Raccord à compression
Version de la sortie de commutation	Contact de relais
Courant de coupure assigné	3000 mA
Délai de disponibilité	400 ms
Fréquence de fonctionnement	1 - 20000 Hz
Procédure de réglage	Paramétrage
Tension d'alimentation du codeur	24 V
Courant d'alimentation du codeur	20 mA
Type de tension d'alimentation du codeur	DC
Puissance absorbée	4 VA
Longueur minimale de l'impulsion	0,02 ms
Tension de commutation	230 V
Type de tension pour l'actionnement	DC
Tension de fonctionnement (AC 50Hz)	184 - 253 V
Tension de fonctionnement (DC)	20,4 - 28,8 V
Plage de réglage Tours par minute	1 - 120000 tr/min
Fonction de contrôle d'immobilisation	Oui
Fonctions de surveillance du gardien	Arrêt sur image Vitesse de rotation

Propriétés mécaniques

Largeur	22,5 mm
Hauteur	90 mm
Température de stockage	-20 - 60 °C
Longueur	97 mm
Type de montage	Rail DIN
Indice de protection (IP)	IP20
Matériau du boîtier	Plastique
Température ambiante	-20 - 60 °C

Autres caractéristiques

Avec alimentation par codeur	Oui
Appareil multifonctionnel	Oui
Version	Avec pontage au démarrage

Classification

ETIM 8	EC001448 Contrôleur de vitesse/d'arrêt
--------	--

Autre

Groupe de produits IPF	650 gardiens
Dimensions de l'emballage	170 x 145 x 45 mm
Poids brut	270 g
Numéro de tarif douanier	90292038
Numéro WEEE	40951076
Conforme à REACH	Oui
Conforme à la directive RoHS	Oui

Schéma de connexion

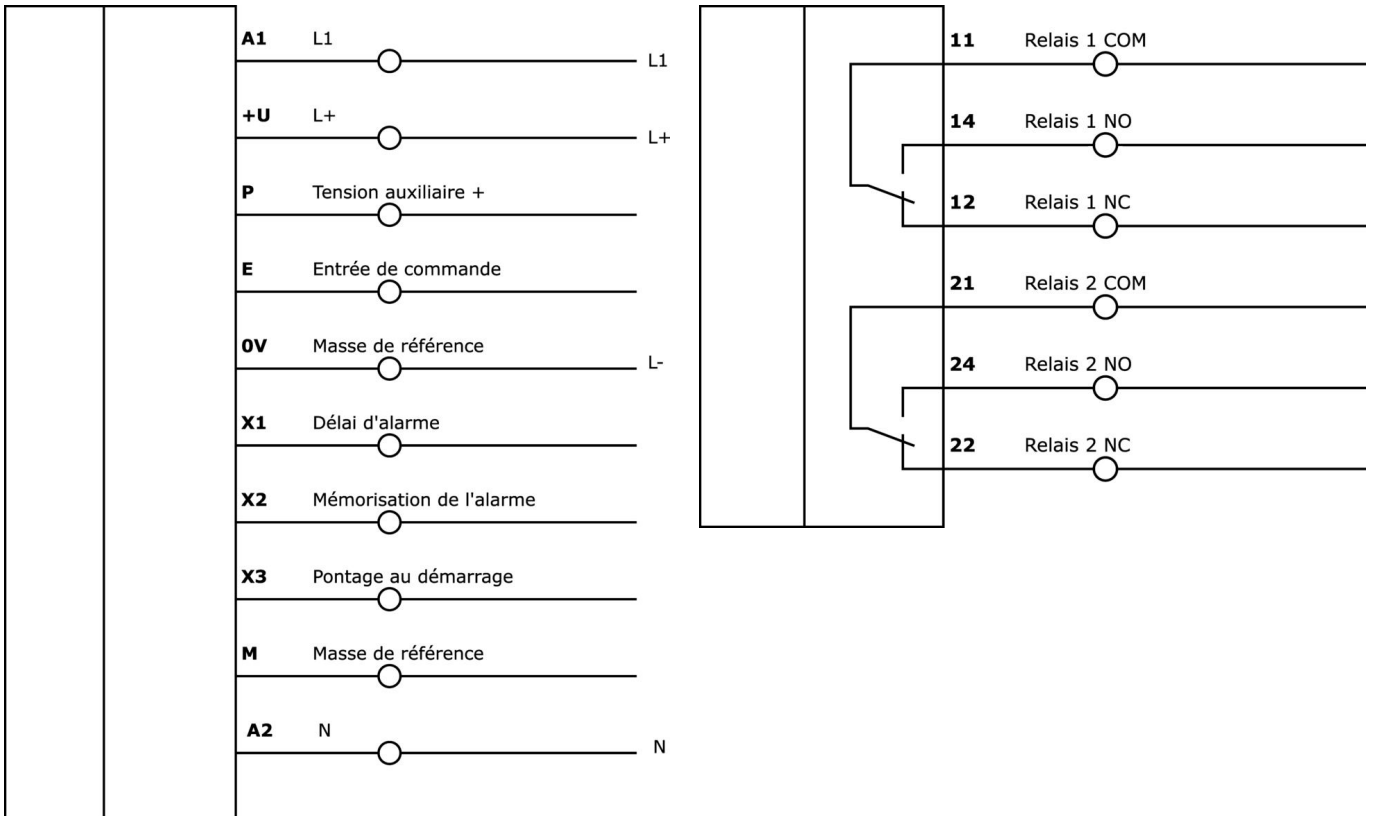
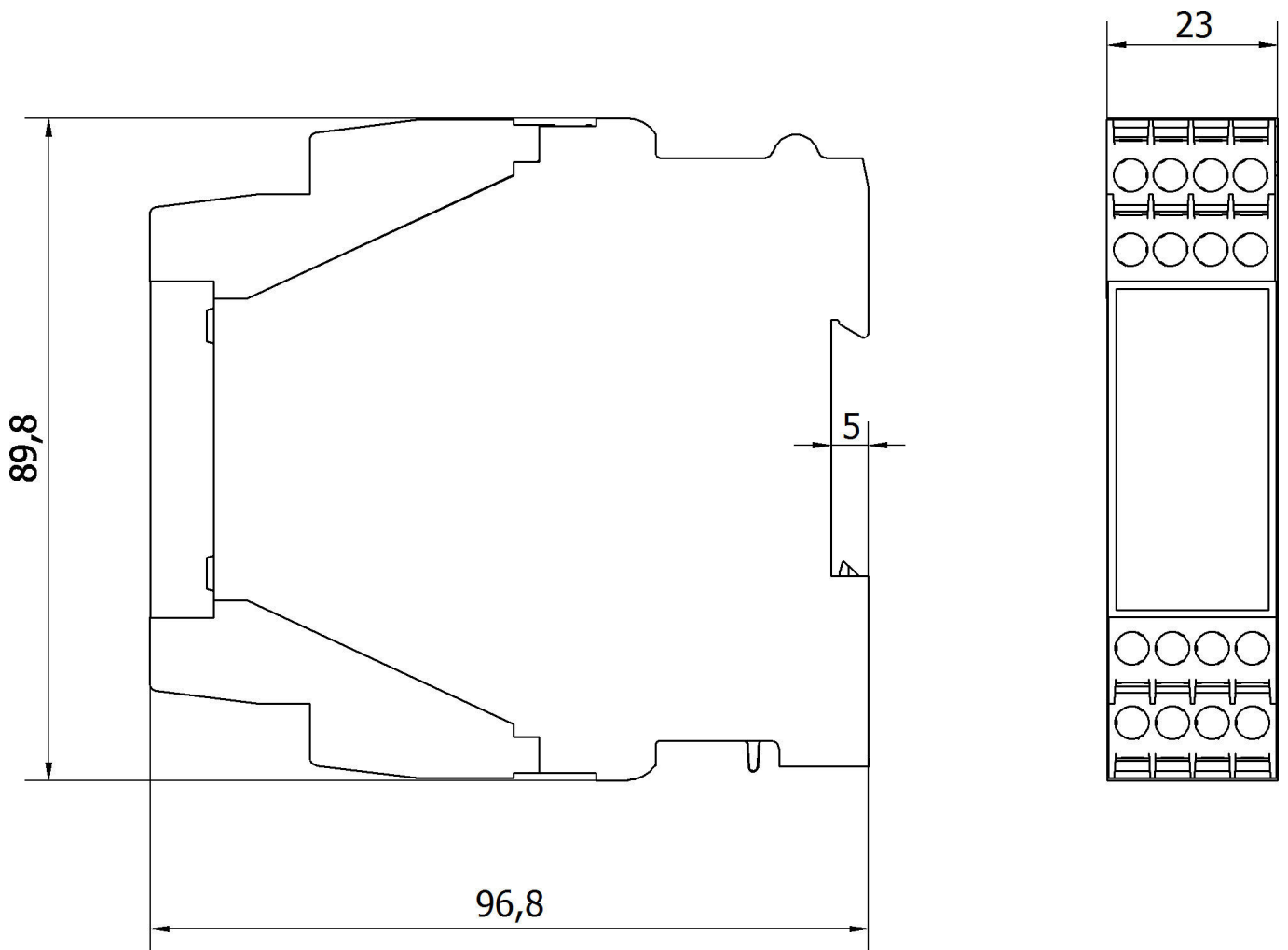


Schéma d'encombrement



Montage

Le montage / l'installation ne doit être effectué que par un électricien spécialisé !



Élimination

Numéro WEEE selon § 6 alinéa 3 ElektroG : 40951076

Consignes de sécurité

/ Avant la mise en service, veuillez vous assurer que toutes les consignes de sécurité figurant éventuellement dans la documentation du produit ont été respectées.

/ En cas d'impact direct sur la sécurité des personnes, l'utilisation de ces produits est interdite.