

## WD534400

### Guardiano • Velocità

Controllo della velocità, 90x97x22mm, 1-120000 rpm, 230V AC, 24V DC, 2x contatto di commutazione a relè, IP20, plastica, con bypass di avvio, dispositivo multifunzionale, parametrizzazione



Il monitoraggio delle velocità o dei movimenti rotatori è richiesto in molte applicazioni per garantire il corretto funzionamento di un sistema. I nostri dispositivi di monitoraggio della velocità e dell'arresto funzionano secondo diversi principi funzionali: 1. monitoraggio degli impulsi di un encoder 2. misurazione della frequenza della corrente di alimentazione mediante un trasformatore di corrente. A seconda del tipo, i nostri dispositivi hanno un'ampia gamma di funzioni. Per un'ulteriore valutazione in un sistema di controllo di livello superiore, i risultati vengono emessi, ad esempio, come un semplice contatto di relè (sovravelocità/sottovelocità) o come un segnale di uscita analogico risolto in base all'intervallo di velocità impostato.

#### Proprietà elettriche

Tempo di avviamento del ponte	1 - 50 s
Numero di uscite	2
Numero di uscite, funzione di segnalazione, non ritardata, basata su 2 contatti	
Display	Display a LED
Esecuzione della funzione di commutazione	Contatto di commutazione (NO/NC)
Progettazione del collegamento elettrico	Collegamento dei terminali
Progettazione dell'uscita di commutazione	Contatto relè
Corrente di commutazione nominale	3000 mA
Ritardo di standby	400 ms
Frequenza operativa	1 - 20000 Hz
Procedura di impostazione	Parametrizzazione
Tensione di alimentazione dell'encoder	24 V
Corrente di alimentazione dell'encoder	20 mA
Tipo di tensione di alimentazione dell'encoder	DC
Consumo di energia	4 VA
Lunghezza minima dell'impulso	0,02 ms
Tensione di commutazione	230 V
Tipo di tensione per l'azionamento	DC
Tensione di esercizio (CA 50Hz)	184 - 253 V
Tensione di esercizio (CC)	20,4 - 28,8 V
Campo di impostazione Giri al minuto	1 - 120000 UpM
Funzione di monitoraggio dell'arresto	Sì
Funzioni di monitoraggio della guardia	Inattività   Velocità

**Proprietà meccaniche**

Larghezza	22,5 mm
Altezza	90 mm
Temperatura di stoccaggio	-20 - 60 °C
Lunghezza	97 mm
Tipo di montaggio	Guida del cappello a cilindro
Classe di protezione (IP)	IP20
Materiale dell'alloggiamento	Plastica
Temperatura ambiente	-20 - 60 °C

**Altre proprietà**

Con fornitura di donatori	Sì
Dispositivo multifunzionale	Sì
Versione	Con esclusione all'avvio

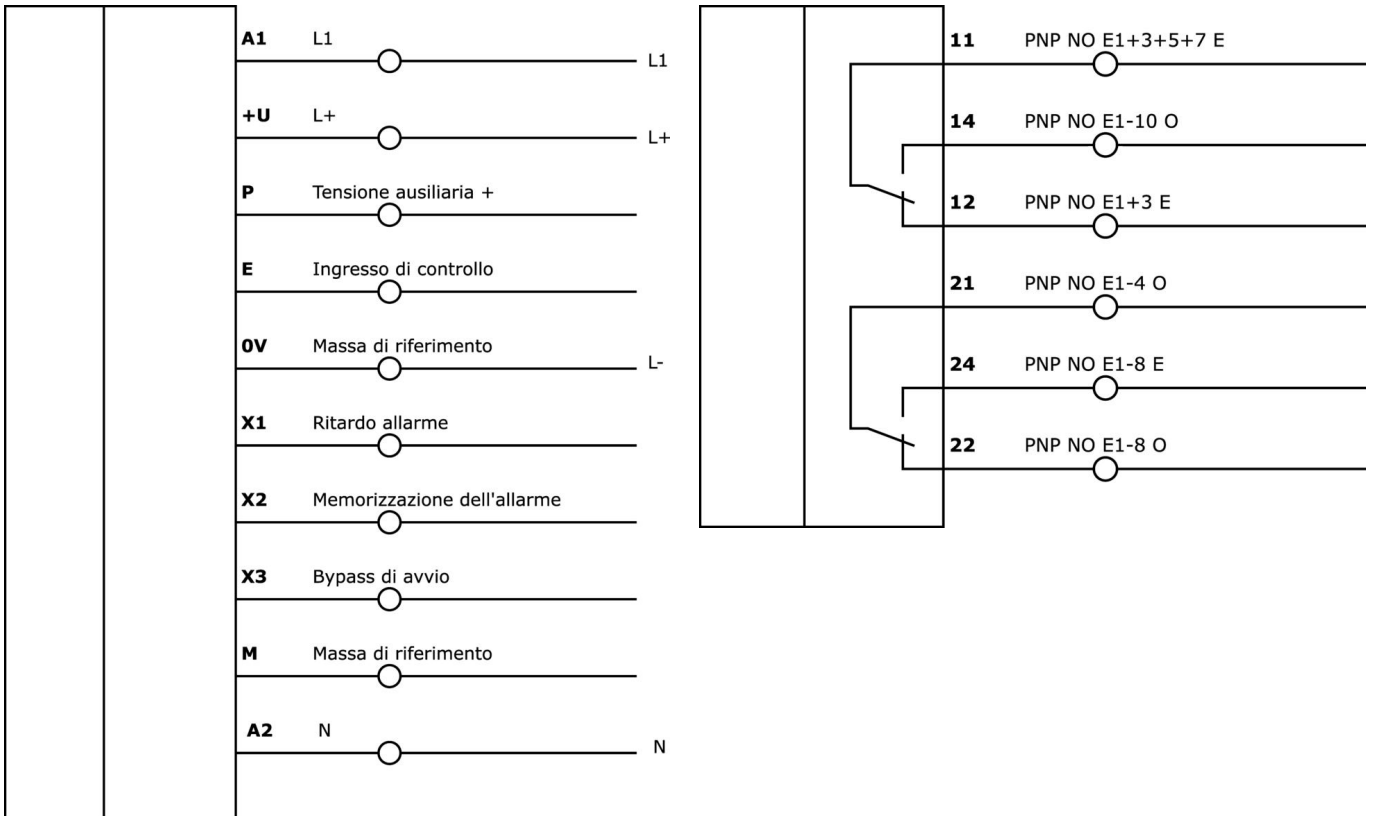
**Classificazione**

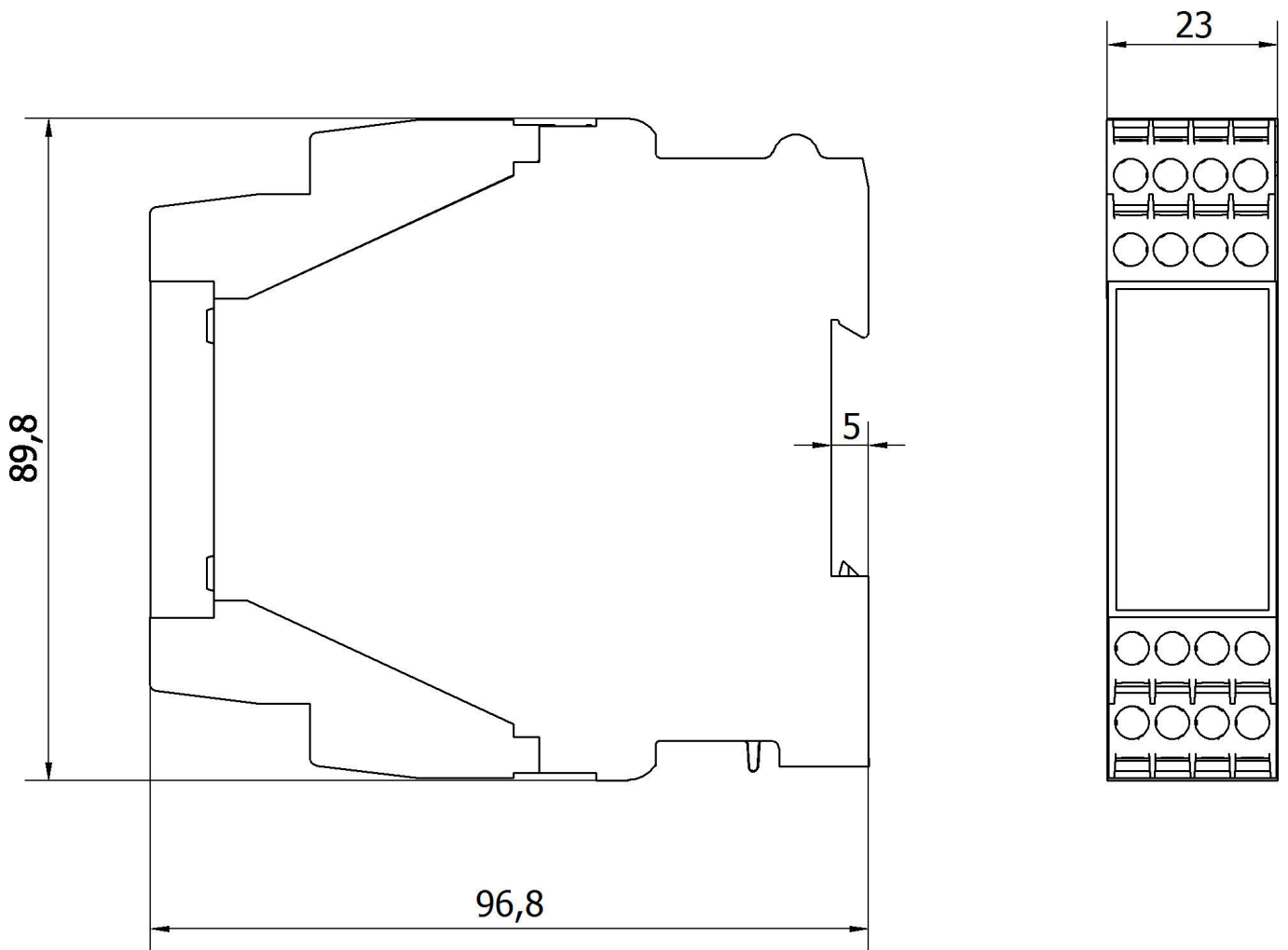
ETIM 8	EC001448 Dispositivo di monitoraggio della velocità e della sosta
--------	---

**Ulteriori informazioni**

Gruppo di prodotti IPF	650 guardie
Dimensioni dell'imballaggio	170 x 145 x 45 mm
Peso lordo	270 g
Numero di tariffa doganale	90292038
Numero WEEE	40951076
Conforme a REACH	Sì
Conforme alla direttiva RoHS	Sì

**Schema di collegamento**



**Disegno quotato****Installazione**

L'installazione deve essere eseguita esclusivamente da un elettricista qualificato!

**Smaltimento dei rifiuti**

Numero RAEE secondo § 6 par. 3 ElektroG:  
40951076

**Istruzioni di sicurezza**

- / Prima della messa in funzione, accertarsi che siano state rispettate tutte le indicazioni di sicurezza contenute nella documentazione del prodotto.
- / L'uso di questi prodotti è vietato se ha un impatto diretto sulla sicurezza personale.