

WD534400

Monitores • Velocidade de rotação

Monitorização de velocidade, 90x97x22mm, 1-120000 1/min, 230V AC, 24V DC, 2x Contacto de relé Contacto de comutação, IP20, Plástico, Com atraso de arranque, Dispositivo multifuncional, Parametrização



O controlo da velocidade de rotação ou dos movimentos de rotação é necessário em muitas aplicações para garantir o bom funcionamento da instalação. Os nossos monitores de velocidade de rotação e de velocidade zero funcionam de acordo com diferentes princípios de funcionamento: 1. Monitorização dos impulsos de um transdutor através de um transformador de corrente, 2. Medição da frequência da corrente de fase Os nossos aparelhos apresentam, consoante o tipo, uma grande variedade de funções. Para uma avaliação posterior num controlo de nível superior, os resultados são, por exemplo, emitidos como um contacto de relé fácil (velocidade excessiva/sub-rápida) ou como um sinal de saída analógico resolvido para a gama de velocidades de rotação definida.

Características eléctricas

Tempo de transição para o arranque	1 - 50 s
Número de saídas	2
Número de saídas, função de sinalização, sem atraso, com base em 2 contactos	2
Ecrã	Ecrã LED
Execução da função de comutação	Contacto de comutação (NA/NF)
Concepção da ligação eléctrica	Ligação de braçadeira
Versão de saída de comutação	Contacto do relé
Corrente nominal de comutação	3000 mA
Atraso de prontidão	400 ms
Frequência de funcionamento	1 - 20000 Hz
Procedimento de definição	Parametrização
Tensão de alimentação do codificador	24 V
Corrente de alimentação do sensor	20 mA
Tipo de tensão de alimentação do codificador	DC
Consumo de energia	4 VA
Comprimento mínimo do impulso	0,02 ms
Tensão de comutação	230 V
Tipo de tensão para accionamento	DC
Tensão de funcionamento (AC 50Hz)	184 - 253 V
Tensão de funcionamento (DC)	20,4 - 28,8 V
Gama de regulação rotações por minuto	1 - 120000 UpM
Função de monitorização da paragem	Sim
Funções de monitorização do monitor	Paragem Velocidade

Características mecânicas

Largo	22,5 mm
Altura	90 mm
Temperatura de armazenamento	-20 - 60 °C
Comprimento	97 mm
Tipo de montagem	Calha da cartola
Classe de protecção (IP)	IP20
Material do invólucro	Plástico
Temperatura ambiente	-20 - 60 °C

Outras características

Com fornecimento do dador	Sim
Dispositivo multifunções	Sim
Versão	Com controlo de arranque

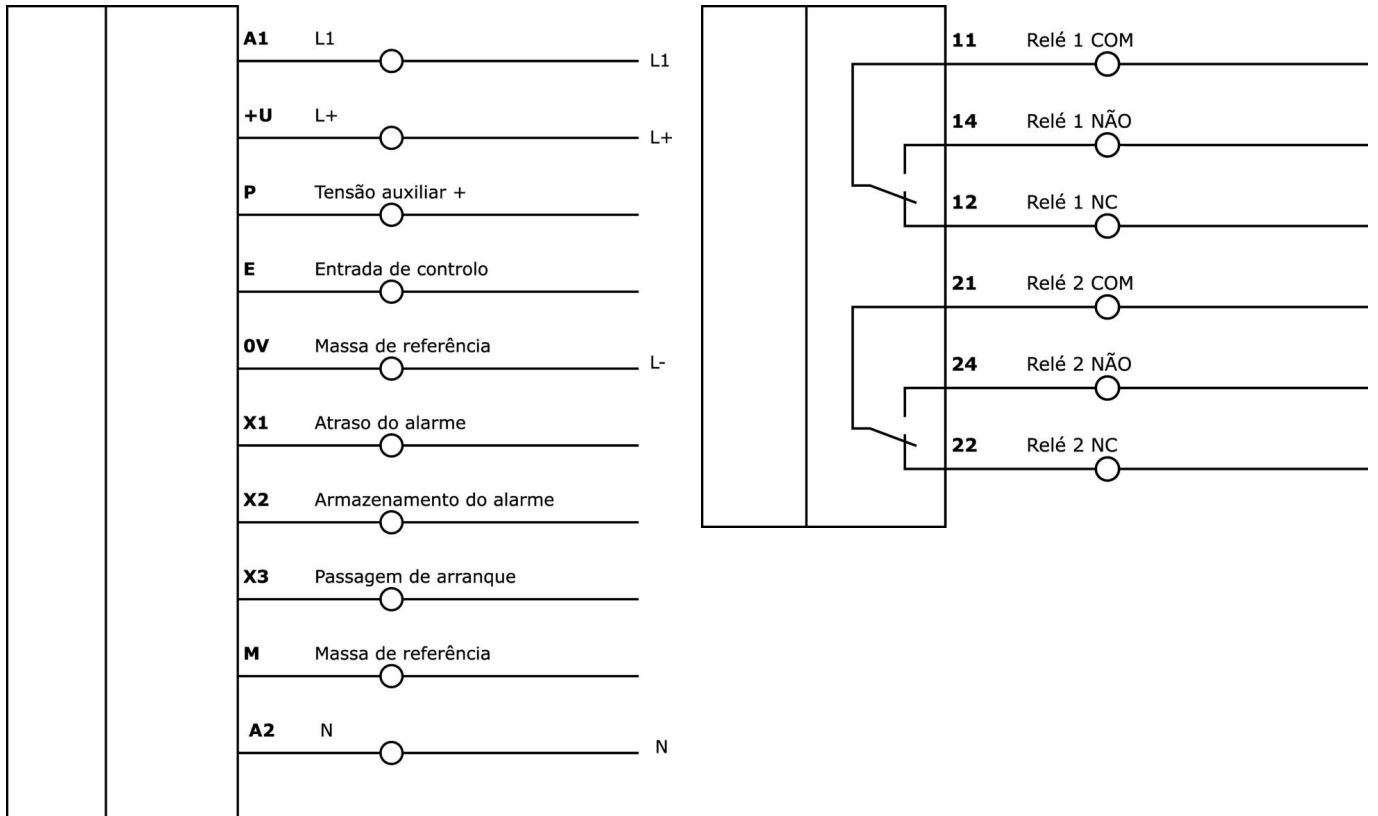
Classificação

ETIM 8	EC001448 Dispositivo de controlo da velocidade/ paragem
--------	--

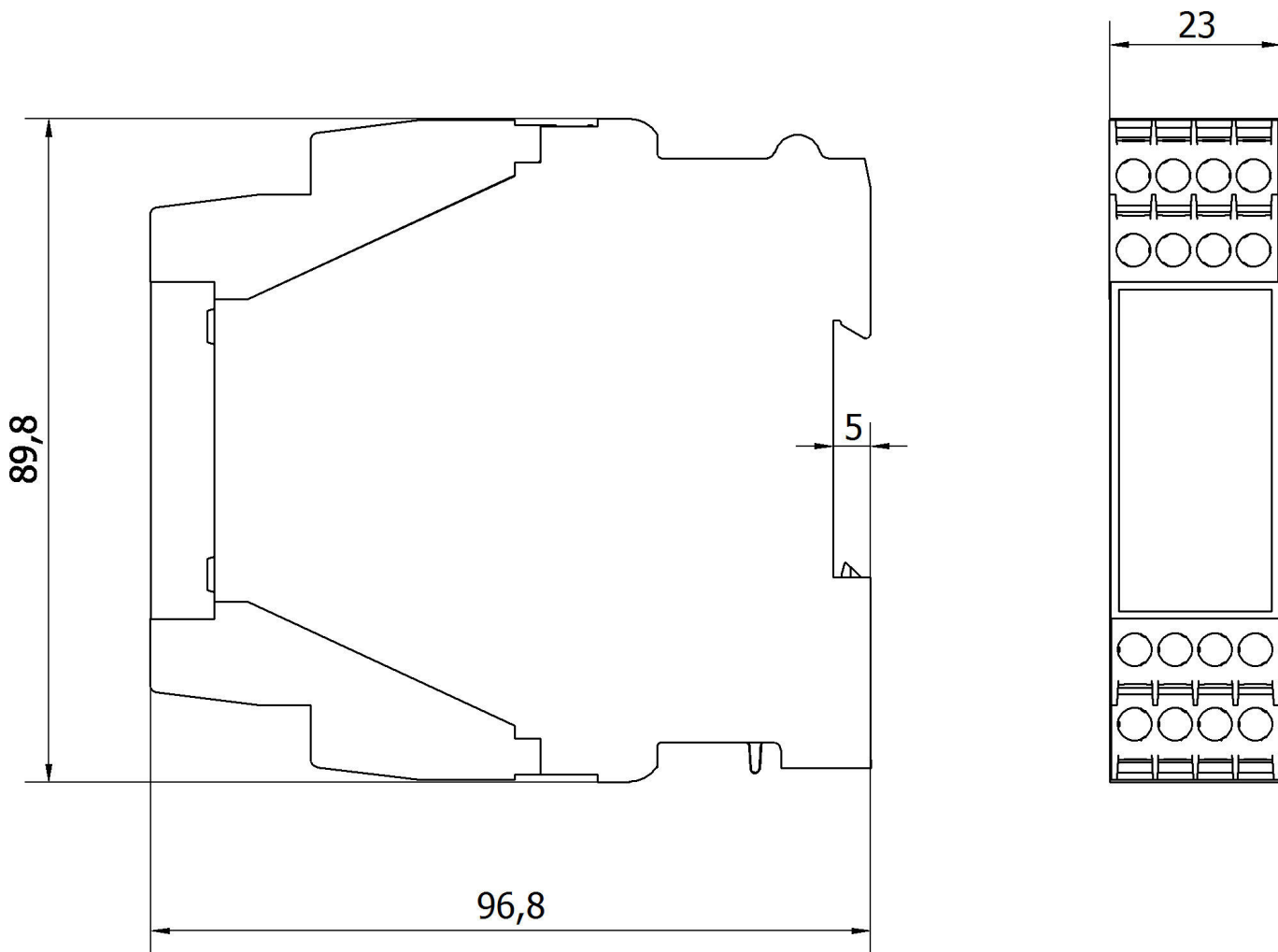
Mais

Grupo de produtos IPF	650 monitores
dimensões da embalagem	170 x 145 x 45 mm
Peso bruto	270 g
Número da pauta aduaneira	90292038
Número WEEE	40951076
Em conformidade com o REACH	Sim
Conformidade com RoHS	Sim

Ligação



Desenho dimensional



Instalação

A montagem / instalação só pode ser efectuada por um electricista qualificado!



Eliminação

Número WEEE de acordo com § 6 para. 3
ElektroG: 40951076

Avisos de segurança

- / Antes da primeira utilização, certifique-se de que segue todas as instruções de segurança que possam ser fornecidas nas informações sobre o produto.
- / Nunca utilize estes dispositivos em aplicações em que a segurança de uma pessoa dependa da sua funcionalidade.