

WD534400

监测器 • 旋转速度

速度监测, 90x97x22mm, 1-120000 1/min, 230V AC, 24V DC, 2个继电器触点 换向触点, IP20, 塑料, 带启动延迟, 多功能设备, 参数化



监测转速或旋转运动在许多应用中是必要的，以确保工厂的正常运行。我们的转速和零速监测器根据不同的工作原理运作。1.通过电流变换器监测传感器的脉冲，2.相电流的频率测量 我们的设备根据不同的类型，具有多种功能。为了在更高层次的控制中进行进一步的评估，其结果可以作为简单的继电器触点（超速/低速）或作为模拟输出信号输出，以解决设定的转速范围。

电气特性

开机延迟时间	1 - 50 s
输出的数量	2
输出数量, 信号功能, 无延迟, 带触点	2
显示	LED显示屏
开关功能的类型	转换触点 (NO/NC)
电气连接的类型	夹持式终端连接
开关输出的类型	继电器触点
额定开关电流	3000 毫安
准备就绪的延迟	400 毫秒
工作频率	1 - 20000 Hz
设置程序	参数化
换能器电源电压	24 V
换能器电源电流	20 毫安
换能器电源电压类型	直流电
消耗功率	4 VA
最小脉冲长度	0.02 毫秒
切换电压	230 V
执行的电压类型	直流电
工作电压 (AC 50Hz)	184 - 253 V
工作电压 (DC)	20,4 - 28,8 V
每分钟转数的调整范围	1 - 120000 涨停板
静止状态监测功能	是
监测器的监测功能	停滞不前 速度

机械特征

宽度	22.5 mm
高度	90 mm
储存温度	-20 - 60 °C
长度	97 mm
安装方法	高帽轨道
保护程度 (IP)	IP20
外壳材料	塑胶
环境温度	-20 - 60 °C

其他特点

带换能器电源	是
多功能设备	是
型号	带启动控制

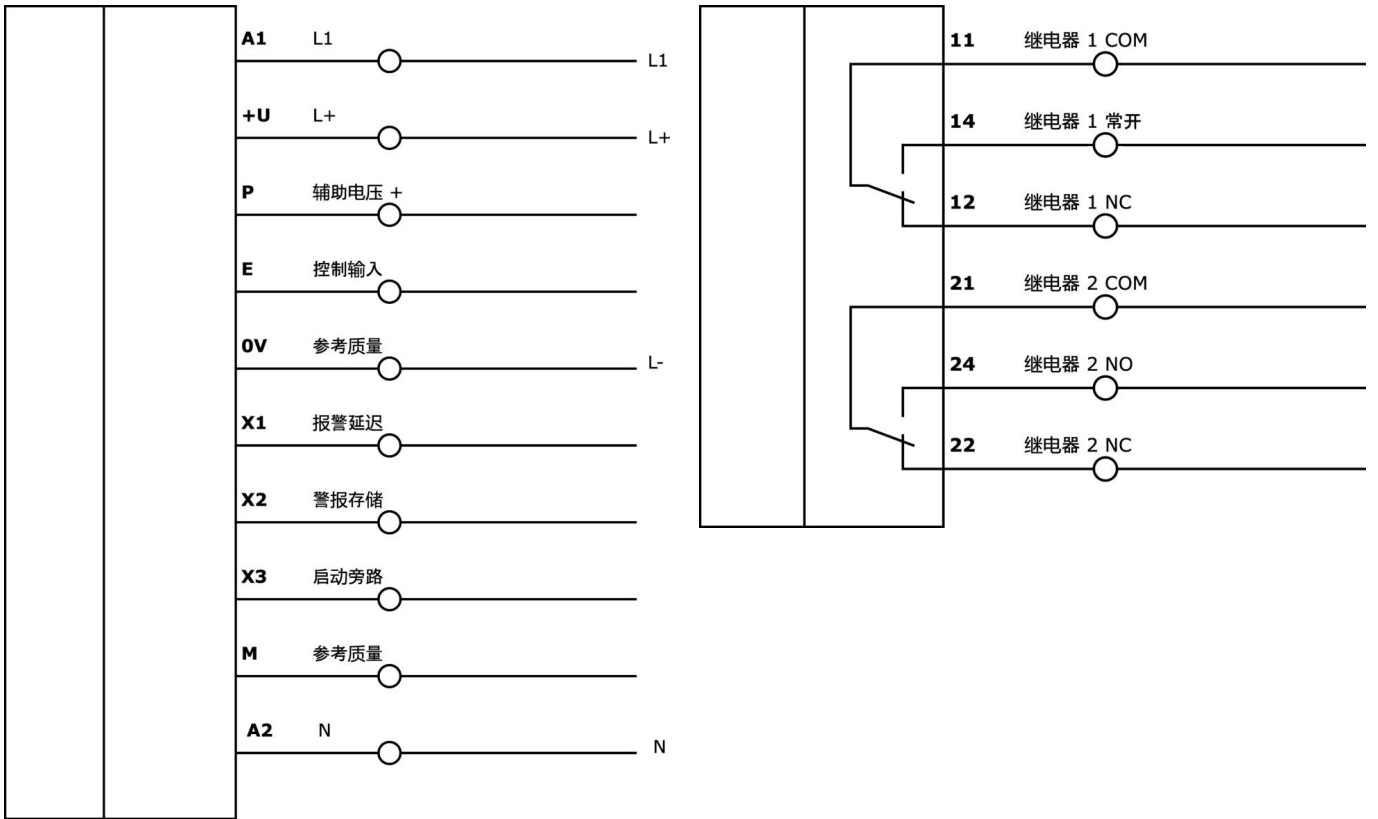
种类

ETIM 8	EC001448 速度/静止监测装置
--------	--------------------

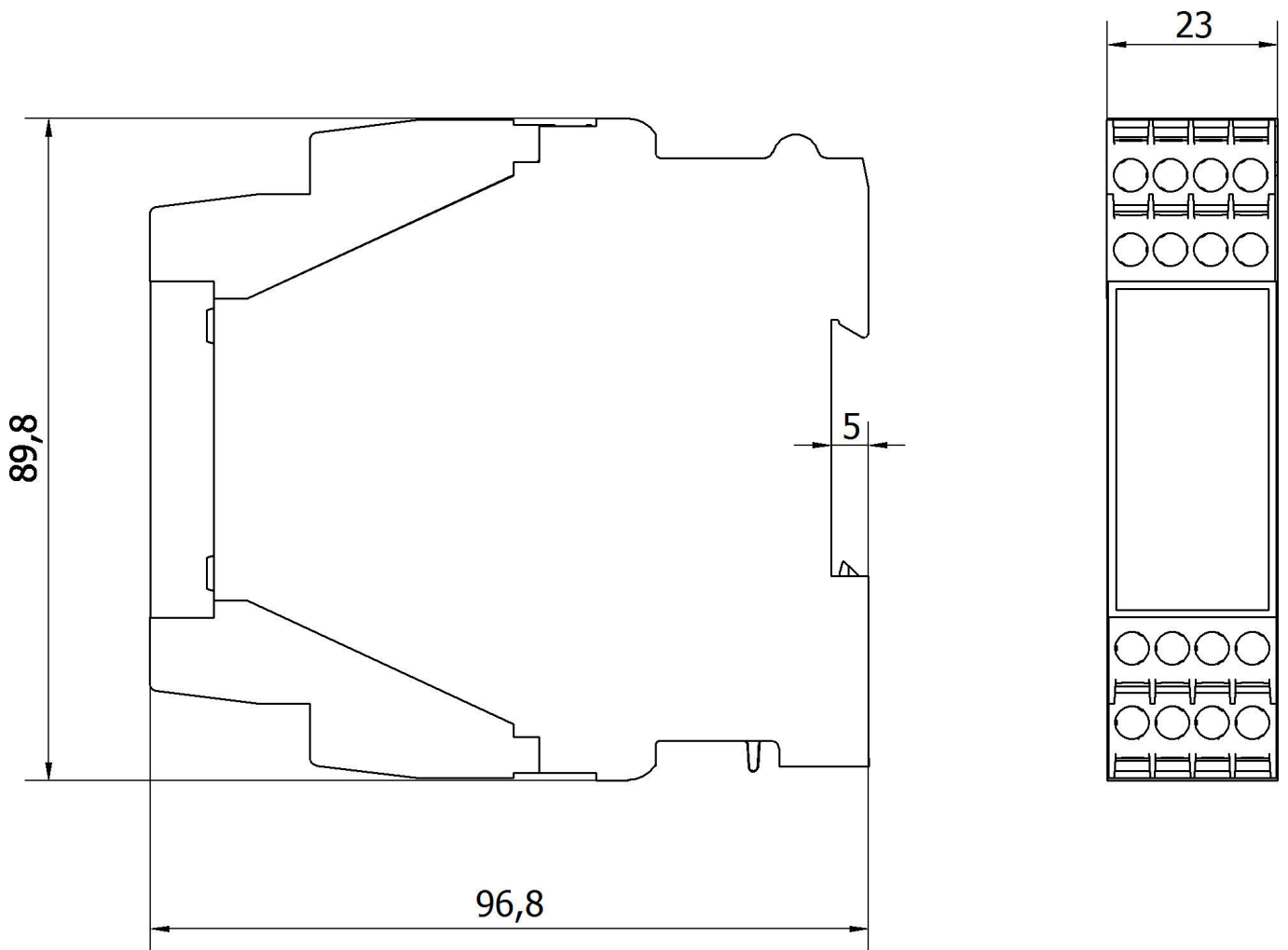
更多

IPF产品组	650台显示器
包装尺寸	170 x 145 x 45 mm
总重量	270 g
海关税号	90292038
WEEE编号	40951076
适应性强	是
符合RoHS标准	是

连接



尺寸图



安装
安装工作只能由合格的电工来完成!



废弃处理
根据第 6 条第 3 款 ElektroG 规定的 WEEE
编号：40951076

安全警告

- ! 在初始操作之前，请确保遵循产品信息中可能提供的所有安全说明。
- ! 切勿在人的安全取决于其功能的应用中使用这些设备。