

WF210020

Monitorovací zařízení • Vibrace

Monitor frekvence, snímač vibrací, Ø21mm 73 vysoký, 18-30V DC, -40-85°C, programovatelný/konfigurovatelný, 2x PNP NC/NO, 4-20mA, IO-Link, konektor M12 4-pin, nerezová ocel 1.4305, IP67, parametrizace



/ integrované měření teploty

Analogový výstup 4-20mA Parametrizace přes IO-Link

Snímač vibrací detekuje mechanické kmitání (vibrace) objektu a převádí je na elektrický signál. Výstupní signál může být vyjádřen zrychlením (m/s² nebo g) nebo rychlostí (mm/s).

Elektrické vlastnosti

Provedení spínací funkce	programovatelný/konfigurovatelný
Provedení analogového výstupu	4 - 20mA
Provedení elektrické přípojky	Konektor M12
Provedení spínacího výstupu	PNP
Postup nastavení	Parametrizace prostřednictvím IO-Link
Proud naprázdno	120 mA
Počet pinů	4
Provozní napětí (DC)	18 - 30 V
Přesnost měření	±10 % (podle DIN ISO 2954) ±0,5 % v bodě kalibrace
Měřicí frekvence	10 - 1000 Hz
Elektrické připojení	4kolíkový konektor M12
Provozní napětí	18-30 VDC
Kalibrační bod	bez IO-Link: 90% měřicího rozsahu při 159,2 Hz s IO-Link: 1g (efektivní hodnota) @ 159,2 Hz
Křížová citlivost	5 %
Proudová zatížitelnost	100 mA (výstup 1) 500mA (výstup 2)
Ochranné funkce	Kurzschlusschutz Überlastschutz

Mechanické vlastnosti

Provedení procesního připojení	M8x1,25 mm
Design	Válec hladký
Průměr	23,8 mm
Hmotnost	90 g
Výška	72,5 mm
Max. utahovací moment	8 Nm
Maximální utahovací moment přípojky A	0,4 Nm
Velikost klíče	24 mm
Druh krytí (IP)	IP66/IP67
Rychlost vibrací	64 mm/s
Odolné vůči vibracím, zrychlení	15 g
Materiál krytu	Ušlechtilá ocel 1.4305
Okolní teplota	-40 - 80 °C
rozměry	Ø23,8 mm, výška 72,5 mm

Ostatní vlastnosti

Podporované měřené veličiny	Rychlost vibrací (mm/s, efektivní hodnota) Zrychlení vibrací (g, rms) Zrychlení vibrací (g, špička) Teplota (°C)
-----------------------------	------------------------------------------------------------------------------------------------------------------------

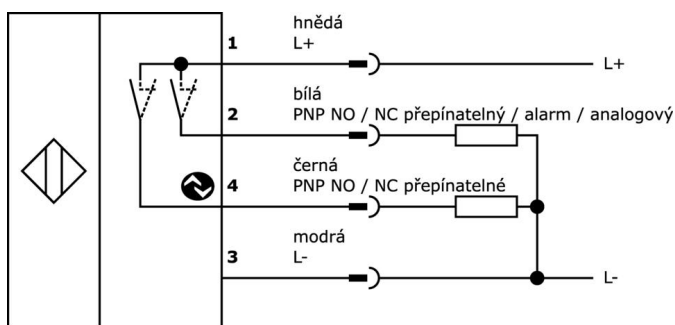
Klasifikace

ETIM 8

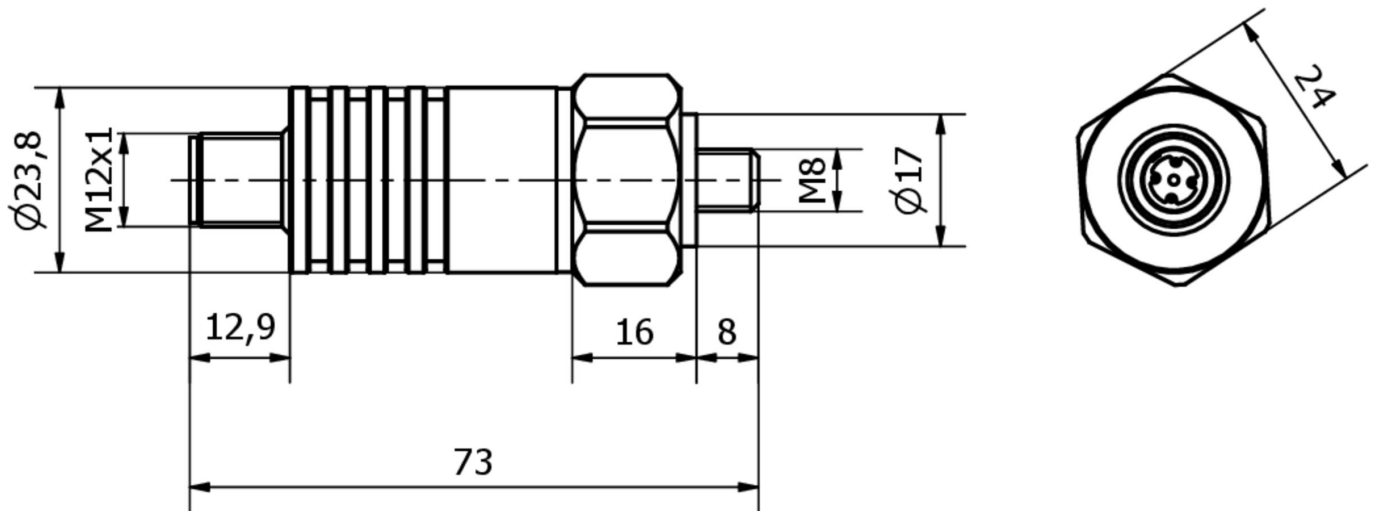
Další

Skupina produktů IPF	730 Speciální zařízení (různé)
Rozměry balení	107 x 85 x 67 mm
Hrubá váha	149 g
Číslo zboží	85437090
WEEE číslo	40951076
V souladu s REACH	Ano
V souladu s RoHS	Ano

Přípojka



Rozměrový výkres



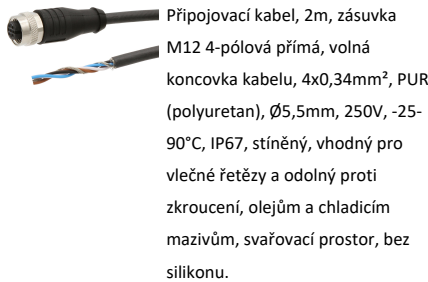
Výňatek z programu příslušenství

VK205321



Připojovací kabel, 2m, zásuvka M12 4-pólová úhlová, volná koncovka kabelu, 4x0,34mm², PUR (polyuretan), Ø5,5mm, 250V, -25-90°C, IP67, stíněný, vhodný pro vlečné řetězky a odolný proti zkroucení, olejům a chladicím mazivům, svařovací prostor, bez silikonu.

VK205325



Připojovací kabel, 2m, zásuvka M12 4-pólová přímá, volná koncovka kabelu, 4x0,34mm², PUR (polyuretan), Ø5,5mm, 250V, -25-90°C, IP67, stíněný, vhodný pro vlečné řetězky a odolný proti zkroucení, olejům a chladicím mazivům, svařovací prostor, bez silikonu.

VK003020



Kabelová zásuvka, úhlová, samomontážní, šroubové připojení, Ø3-6,5 mm, 4 A, 240 V, -25-90 °C, zásuvka M12 4-pólová, IP67, PBT

VK003024



Kabelový konektor, přímý, Vhodné pro montáž svépomocí, Připojka šroubení, Ø3-6,5mm, 4A, 240V, -25-90°C, M12 Samice (zdiřka) 4pólový, IP67, PBT

AY000189



Příslušenství, magnetické, Ø35mm, vnitřní otvor M8x1, 25mm, pozinkovaná ocel (galv. steel)

Další příslušenství najdete na našich domovských stránkách



Montáž

Montáž / instalaci smí provádět pouze kvalifikovaný elektrikář!



Likvidace

Číslo WEEE podle § 6 odst. 3 ElektroG: 40951076

Bezpe nostní pokyny

/ Před uvedením do provozu prosím zkontrolujte, zda byly dodrženy veškeré bezpečnostní pokyny, které jsou případně uvedené v dokumentaci výrobku.

/ Nikdy nepoužívejte tato zařízení v aplikacích, kde bezpečnost osob závisí na jejich funkčnosti.

/ Software, ovladače a soubory IODD potřebné k provozu zařízení si můžete stáhnout bezplatně na naší domovské stránce: www.ipf-electronic.de/cz