

WF210020

Wächter • Schwingung

Wächter Frequenz, Schwingungssensor, Ø21mm 73hoch, 18-30V DC, -40-85°C, programmierbar/konfigurierbar, 2x PNP NC/NO, 4-20mA, IO-Link, M12-Steckverbinder 4polig, Edelstahl 1.4305, IP67, Parametrierung



/ Integrierte Temperaturmessung

Analogausgang 4-20mA Parametrierung über IO-Link

Ein Schwingungssensor erfasst mechanische Schwingungen (Vibrationen) eines Objekts und wandelt diese in ein elektrisches Signal um. Das Signal kann in Bezug auf Beschleunigung (m/s² oder g) oder Geschwindigkeit (mm/s) ausgegeben werden.

Elektrische Eigenschaften

Ausführung der Schaltfunktion	programmierbar/konfigurierbar
Ausführung des Analogausgangs	4 - 20mA
Ausführung des elektrischen Anschlusses	Steckverbinder M12
Ausführung des Schaltausgangs	PNP
Einstellverfahren	Parametrierung über IO-Link
Leerlaufstrom	120 mA
Polzahl	4
Betriebsspannung (DC)	18 - 30 V
Messgenauigkeit	±10 % (gemäß DIN ISO 2954) ±0,5 % am Kalibrierpunkt
Messfrequenz	10 - 1000 Hz
Elektrischer Anschluss	Steckverbinder M12 4polig
Betriebsspannung	18-30VDC
Kalibrierpunkt	ohne IO-Link: 90% Messbereich @ 159,2 Hz mit IO-Link: 1g (rms) @ 159,2 Hz
Querempfindlichkeit	5 %
Strombelastbarkeiten	100mA (Out 1) 500mA (Out 2)
Schutzfunktionen	Kurzschlusschutz Überlastschutz

Mechanische Eigenschaften

Ausführung des Prozessanschlusses	M8x1,25mm
Bauform	Zylinder glatt
Durchmesser	23,8 mm
Gewicht	90 g
Höhe	72,5 mm
Maximales Anzugsmoment	8 Nm
Maximales Anzugsdrehmoment Anschluss A	0,4 Nm
Schlüsselweite	24 mm
Schutzart (IP)	IP66/IP67
Schwingungsgeschwindigkeit	64 mm/s
Vibrationsfestigkeit Beschleunigung	15 g
Werkstoff des Gehäuses	Edelstahl 1.4305
Umgebungstemperatur	-40 - 80 °C
Abmessungen	Ø23,8mm, 72,5mm hoch

Sonstige Eigenschaften

Unterstützte Messgrößen	Schwinggeschwindigkeit (mm/s, rms) Schwingbeschleunigung (g, rms) Schwingbeschleunigung (g, peak) Temperatur (°C)
-------------------------	---

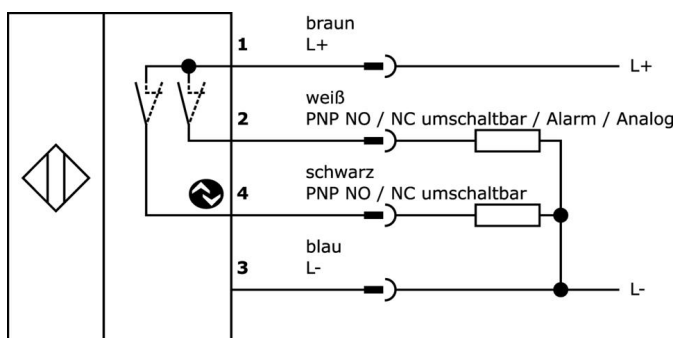
Klassifizierung

ETIM 8

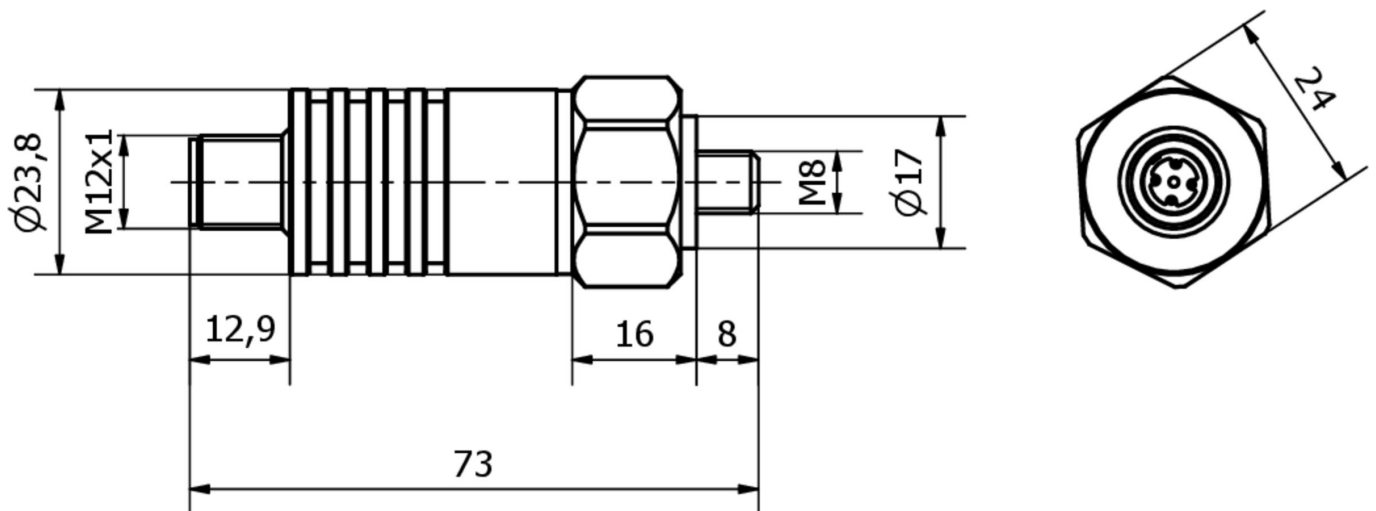
Weiteres

IPF Produktgruppe	730 Sondergeräte (diverse)
Verpackungsmaße	107 x 85 x 67 mm
Bruttogewicht	149 g
Zolltarifnummer	85437090
WEEE-Nummer	40951076
REACH-konform	Ja
RoHS konform	Ja

Anschlussbild



Massbild




Auszug Zubehörprogramm


VK205321

 Anschlussleitung, 2m, M12 Dose
4polig abgewinkelt, freies
Leitungsende, 4x0,34mm², PUR
(Polyurethan), Ø5,5mm, 250V, -
25-90°C, IP67, Geschirmt,
Schleppketten- und torsionsfähig,
Öle und Kühlschmiermittel,
Schweißbereich, Silikonfrei


VK205325

 Anschlussleitung, 2m, M12 Dose
4polig gerade, freies
Leitungsende, 4x0,34mm², PUR
(Polyurethan), Ø5,5mm, 250V, -
25-90°C, IP67, Geschirmt,
Schleppketten- und torsionsfähig,
Öle und Kühlschmiermittel,
Schweißbereich, Silikonfrei


VK003020

 Kabeldose, abgewinkelt,
Selbstkonfektionierbar,
Schraubanschluss, Ø3-6,5mm, 4A,
240V, -25-90°C, M12 Dose 4polig,
IP67, PBT

VK003024

 Kabeldose, gerade,
Selbstkonfektionierbar,
Schraubanschluss, Ø3-6,5mm, 4A,
240V, -25-90°C, M12 Dose 4polig,
IP67, PBT

AY000189

 Zubehör, Magnet, Ø35mm,
Innenbohrung M8x1,25mm, Stahl
verzinkt

Weiteres Zubehör finden Sie auf unserer Homepage



Einbau

Einbau / Installation darf nur durch eine
Elektrofachkraft erfolgen!



Entsorgung

WEEE-Nummer gemäß § 6 Abs. 3 ElektroG:
40951076

Sicherheitshinweise

/ Bitte vergewissern Sie sich vor Inbetriebnahme, dass alle ggf. in der Produktdokumentation aufgeführten
Sicherheitshinweise beachtet wurden.

/ Bei direkter Auswirkung auf die Personensicherheit ist die Anwendung dieser Produkte untersagt.

/ Die zum Betrieb Ihres Gerätes ggf. erforderliche Software, Treiber oder IODD-Dateien können Sie kostenlos auf unserer
Homepage herunterladen: www.ipf.de