

WF210020

Guardiano • Vibrazioni

Frequenzimetro, sensore di vibrazione, Ø21mm 73 alto, 18-30V DC, -40-85°C, programmabile/configurabile, 2x PNP NC/NO, 4-20mA, IO-Link, connettore M12 a 4 poli, acciaio inox 1.4305, IP67, parametrizzazione



/ Misura della temperatura integrata

Uscita analogica 4-20mA Parametrizzazione tramite IO-Link

Un sensore di vibrazioni rileva le oscillazioni meccaniche (vibrazioni) di un oggetto e le converte in un segnale elettrico. Il segnale può essere emesso in termini di accelerazione (m/s^2 o g) o velocità (mm/s).

Proprietà elettriche

Esecuzione della funzione di commutazione	Programmabile/configurabile
Progettazione dell'uscita analogica	4 - 20mA
Progettazione del collegamento elettrico	Connettore M12
Progettazione dell'uscita di commutazione	PNP
Procedura di impostazione	Parametrizzazione tramite IO-Link
A prova di cortocircuito	Sì
Corrente a vuoto	120 mA
Numero di pali	4
Protezione da sovraccarico	Sì
Tensione di esercizio (CC)	18 - 30 V
Precisione di misura	±10 % (gemäß DIN ISO 2954) ±0,5 % am Kalibrierpunkt
Frequenza di misura	10 - 1000 Hz
Collegamento elettrico	Connettore M12 a 4 pin
Tensione di esercizio	18-30VDC
Punto di calibrazione	ohne IO-Link: 90% Messbereich @ 159,2 Hz mit IO-Link: 1g (rms) @ 159,2 Hz
Sensibilità incrociata	5 %
Capacità di trasporto della corrente	100mA (Out 1) 500mA (Out 2)

Proprietà meccaniche

Progettazione della connessione al processo	M8x1,25 mm
Design	Cilindro liscio
Diametro	23,8 mm
Peso	90 g
Altezza	72,5 mm
Coppia massima di serraggio	8 Nm
Coppia massima di serraggio attacco A	0,4 Nm
Larghezza tra le piastre	24 mm
Classe di protezione (IP)	IP66/IP67
Velocità di vibrazione	64 mm/s
Resistenza alle vibrazioni Accelerazione	15 g
Materiale dell'alloggiamento	Acciaio inox 1.4305
Temperatura ambiente	-40 - 80 °C
Dimensioni	Ø23,8 mm, altezza 72,5 mm

Altre proprietà

Variabili di misura supportate	Schwinggeschwindigkeit (mm/s, rms) Schwingbeschleunigung (g, rms) Schwingbeschleunigung (g, peak) Temperatur (°C)
--------------------------------	---

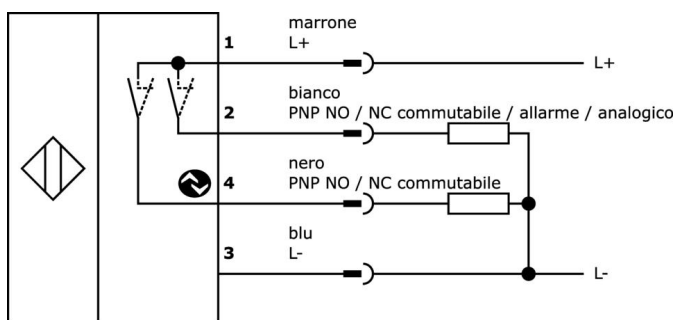
Classificazione

ETIM 8

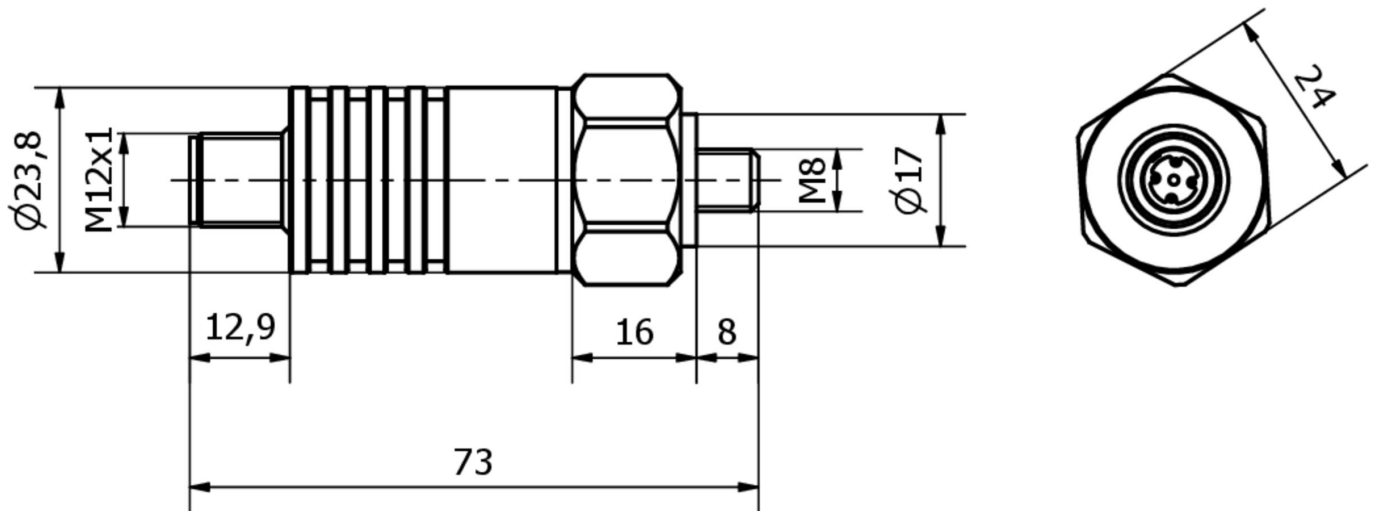
Ulteriori informazioni

Gruppo di prodotti IPF	730 Dispositivi speciali (vari)
Dimensioni dell'imballaggio	107 x 85 x 67 mm
Peso lordo	149 g
Numero di tariffa doganale	85437090
Numero WEEE	40951076
Conforme a REACH	Sì
Conforme alla direttiva RoHS	Sì

Schema di collegamento

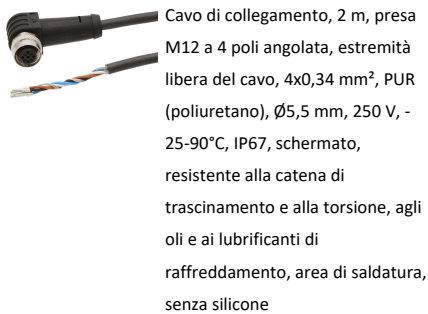


Disegno quotato



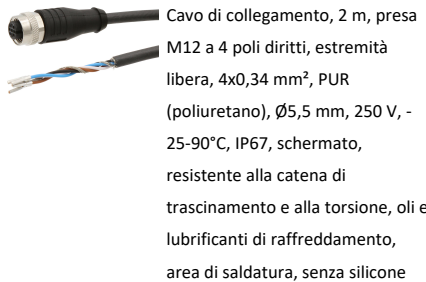
Estratto del programma di accessori

VK205321



Cavo di collegamento, 2 m, presa M12 a 4 poli angolata, estremità libera del cavo, 4x0,34 mm², PUR (poliuretano), Ø5,5 mm, 250 V, -25-90°C, IP67, schermato, resistente alla catena di trascinamento e alla torsione, agli oli e ai lubrificanti di raffreddamento, area di saldatura, senza silicone

VK205325



Cavo di collegamento, 2 m, presa M12 a 4 poli dritti, estremità libera, 4x0,34 mm², PUR (poliuretano), Ø5,5 mm, 250 V, -25-90°C, IP67, schermato, resistente alla catena di trascinamento e alla torsione, oli e lubrificanti di raffreddamento, area di saldatura, senza silicone

VK003020



Presa per cavo, angolata, autoassemblaggio, connessione a vite, Ø3-6,5mm, 4A, 240V, -25-90°C, presa M12 a 4 pin, IP67, PBT

VK003024



Presa per cavo, dritta, autoassemblaggio, connessione a vite, Ø3-6,5mm, 4A, 240V, -25-90°C, presa M12 a 4 poli, IP67, PBT

AY000189



Accessori, magneti, Ø35mm, foro interno M8x1,25mm, acciaio zincato

Ulteriori accessori sono disponibili sulla nostra homepage



Installazione

L'installazione deve essere eseguita esclusivamente da un elettricista qualificato!



Smaltimento dei rifiuti

Numero RAEE secondo § 6 par. 3 ElektroG: 40951076

Istruzioni di sicurezza

/ Prima della messa in funzione, accertarsi che siano state rispettate tutte le indicazioni di sicurezza contenute nella documentazione del prodotto.

/ L'uso di questi prodotti è vietato se ha un impatto diretto sulla sicurezza personale.

/ È possibile scaricare gratuitamente qualsiasi software, driver o file IODD necessari per il funzionamento del dispositivo dalla nostra homepage: www.ipf.de.