

WF210020

Guardian • Wibracje

Monitor częstotliwości, czujnik drgań, Ø21mm 73 wysoki, 18-30V DC, -40-85°C, programowalny/konfigurowalny, 2x PNP NC/NO, 4-20mA, IO-Link, złącze wtykowe M12 4-stykowe, stal nierdzewna 1.4305, IP67, parametryzacja



/ Zintegrowany pomiar temperatury

Wyjście analogowe 4-20mA Parametryzacja poprzez IO-Link

Czujnik drgań wykrywa drgania mechaniczne (wibracje) obiektu i przekształca je w sygnał elektryczny. Sygnał może być wysyłany w postaci przyspieszenia (m/s^2 lub g) lub prędkości (mm/s).

Właściwości elektryczne

Wykonywanie funkcji przełączania	Programowalne/konfigurowalne
Konstrukcja wyjścia analogowego	4 - 20 mA
Projekt połączenia elektrycznego	Złącze wtykowe M12
Konstrukcja wyjścia przełączającego	PNP
Procedura ustawiania	Parametryzacja poprzez IO-Link
Odporność na zwarcia	Tak
Prąd bez obciążenia	120 mA
Liczba biegunów	4
Ochrona przed przeciążeniem	Tak
Napięcie robocze (DC)	18 - 30 V
Dokładność pomiaru	±10% (zgodnie z DIN ISO 2954) ±0,5% w punkcie kalibracji
Częstotliwość pomiaru	10 - 1000 Hz
Podłączenie elektryczne	4-stykowe złącze wtykowe M12
Napięcie robocze	18-30VDC
ardTEEL_Kalibrierpunkt	bez IO-Link: 90% zakresu pomiarowego przy 159,2 Hz z IO-Link: 1g (wartość skuteczna) @ 159,2 Hz
ardTEEL_Querempfindlichkeit	5 %
ardTEEL_Strombelastbarkeiten	100 mA (wyjście 1) 500mA (Wyjście 2)

Właściwości mechaniczne

Projekt połączenia procesowego	M8x1.25mm
Projekt	Cylinder gładki
Średnica	23,8 mm
Waga	90 g
Wysokość	72,5 mm
Maksymalny moment dokręcania	8 Nm
Maksymalny moment dokręcania połączenia A	0,4 Nm
Szerokość w poprzek mieszkania	24 mm
Klasa ochrony (IP)	IP66/IP67
Prędkość wibracji	64 mm/s
Odporność na wibracje Przyspieszenie	15 g
Materiał obudowy	Stal nierdzewna 1.4305
Temperatura otoczenia	-40 - 80 °C
wymiary	Ø23,8 mm, wysokość 72,5 mm

Inne właściwości

ardTESO_UnterstuetzteMessgroessen	Prędkość wibracji (mm/s, wartość skuteczna) Przyspieszenie wibracji (g, wartość skuteczna) Przyspieszenie wibracji (g, szczytowe) Temperatura (°C)
-----------------------------------	----------------------------------------------------------------------------------------------------------------------------------------------------------

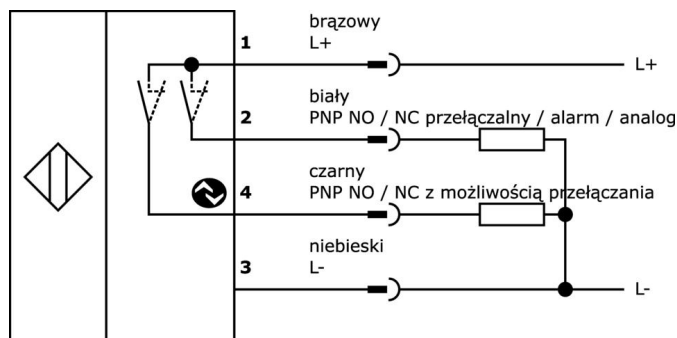
Klasyfikacja

ETIM 8

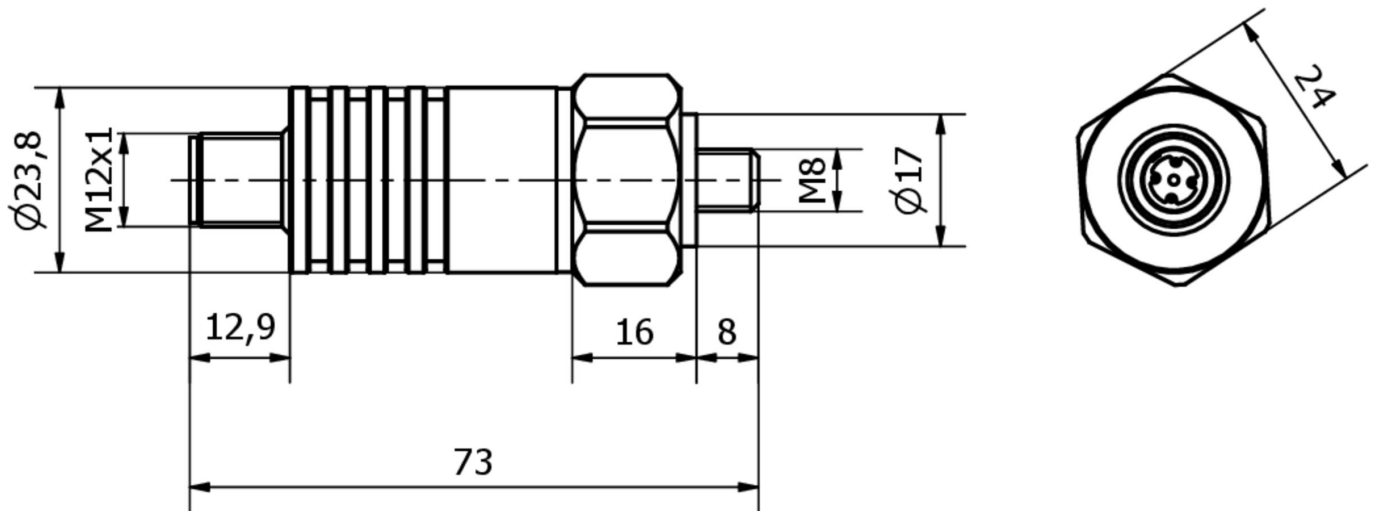
Więcej informacji

Grupa produktów IPF	730 Urządzenia specjalne (różne)
Wymiary opakowania	107 x 85 x 67 mm
Masa brutto	149 g
Numer taryfy celnej	85437090
Numer WEEE	40951076
Zgodność z REACH	Tak
Zgodność z dyrektywą RoHS	Tak

Schemat połączeń

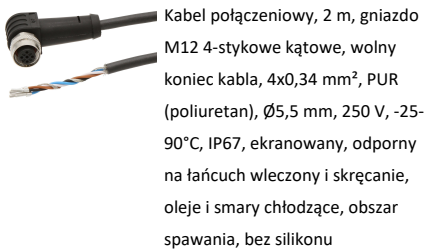


Rysunek wymiarowy



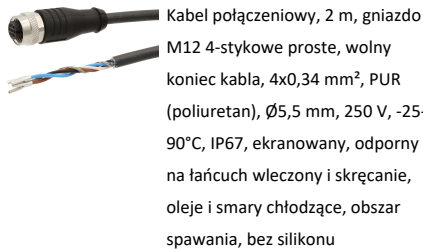
Fragment programu akcesoriów

VK205321



Kabel połączeniowy, 2 m, gniazdo M12 4-stykowe kątowe, wolny koniec kabla, 4x0,34 mm², PUR (poliuretan), Ø5,5 mm, 250 V, -25-90°C, IP67, ekranowany, odporny na łańcuch wleczony i skręcanie, oleje i smary chłodzące, obszar spawania, bez silikonu

VK205325



Kabel połączeniowy, 2 m, gniazdo M12 4-stykowe proste, wolny koniec kabla, 4x0,34 mm², PUR (poliuretan), Ø5,5 mm, 250 V, -25-90°C, IP67, ekranowany, odporny na łańcuch wleczony i skręcanie, oleje i smary chłodzące, obszar spawania, bez silikonu

VK003020



Gniazdo kablowe, kątowe, do samodzielnego montażu, połączenie śrubowe, Ø3-6,5mm, 4A, 240V, -25-90°C, gniazdo M12 4-stykowe, IP67, PBT

VK003024



Gniazdo kablowe, proste, do samodzielnego montażu, połączenie śrubowe, Ø3-6,5mm, 4A, 240V, -25-90°C, gniazdo M12 4-stykowe, IP67, PBT

AY000189



Akcesoria, magnes, Ø35mm, otwór wewnętrzny M8x1.25mm, stal ocynkowana

Więcej akcesoriów można znaleźć na naszej stronie internetowej



Instalacja

Instalacja może być przeprowadzona wyłącznie przez wykwalifikowanego elektryka!



Usuwanie odpadów

Numer WEEE zgodnie z § 6 ust. 3 ElektroG: 40951076

Instrukcje bezpieczeństwa

/ Przed uruchomieniem należy upewnić się, że przestrzegane są wszystkie instrukcje bezpieczeństwa zawarte w dokumentacji produktu.

/ Korzystanie z tych produktów jest zabronione, jeśli mają one bezpośredni wpływ na bezpieczeństwo osobiste.

/ Wszelkie oprogramowanie, sterowniki lub pliki IODD wymagane do obsługi urządzenia można pobrać bezpłatnie z naszej strony internetowej: www.ipf.de.