

WF210020

Monitores • Vibração

Monitor de frequência, sensor de vibração, Ø21mm 73 alto, 18-30V DC, -40-85°C, programável/configurável, 2x PNP NC/NO, 4-20mA, IO-Link, conector M12 de 4 pinos, aço inoxidável 1.4305, IP67, parametrização



/ medição de temperatura integrada

Saída analógica 4-20mA Parametrização via IO-Link

Um sensor de vibrações detecta as oscilações mecânicas (vibrações) de um objeto e converte-as num sinal elétrico. O sinal pode ser emitido em termos de aceleração (m/s² ou g) ou velocidade (mm/s).

Características eléctricas

Execução da função de comutação	programável/configurável
Versão de saída analógica	4 - 20mA
Concepção da ligação eléctrica	Conector M12
Versão de saída de comutação	PNP
Procedimento de definição	Parametrização via IO-Link
Corrente em vazio	120 mA
Número de postes	4
Tensão de funcionamento (DC)	18 - 30 V
Exactidão da medição	±10 % (de acordo com a norma DIN ISO 2954) ±0,5 % no ponto de calibração
Frequência de medição	10 - 1000 Hz
Ligação eléctrica	Conector de ficha M12 de 4 pinos
Tensão de funcionamento	18-30VDC
ardTEEL_Kalibrierpunkt	sem IO-Link: 90% da gama de medição a 159,2 Hz com IO-Link: 1g (rms) @ 159,2 Hz
ardTEEL_Querempfindlichkeit	5 %
ardTEEL_Strombelastbarkeiten	100mA (Saída 1) 500mA (Saída 2)
ardTEEL_Schutzfunktionen	Proteção contra curto-circuitos Proteção contra sobrecarga

Características mecânicas

Concepção da ligação ao processo	M8x1,25mm
Tipo	Cilindro liso
Diâmetro	23,8 mm
Peso	90 g
Altura	72,5 mm
Binário de aperto máximo	8 Nm
Binário de aperto máximo da ligação A	0,4 Nm
Largura entre faces	24 mm
Classe de protecção (IP)	IP66/IP67
Velocidade de vibração	64 mm/s
Resistência à vibração Aceleração	15 g
Material do invólucro	Aço inoxidável 1.4305
Temperatura ambiente	-40 - 80 °C
Dimensões	Ø23,8mm, 72,5mm de altura

Outras características

ardTESO_UnterstuetzteMessgroessen	Velocidade de vibração (mm/s, rms) Aceleração da vibração (g, rms) Aceleração da vibração (g, pico) Temperatura (°C)
-----------------------------------	--

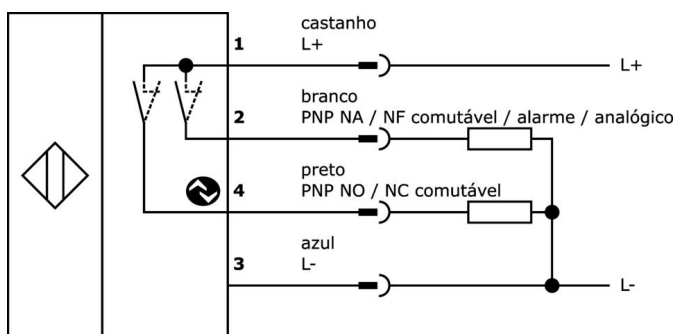
Classificação

ETIM 8

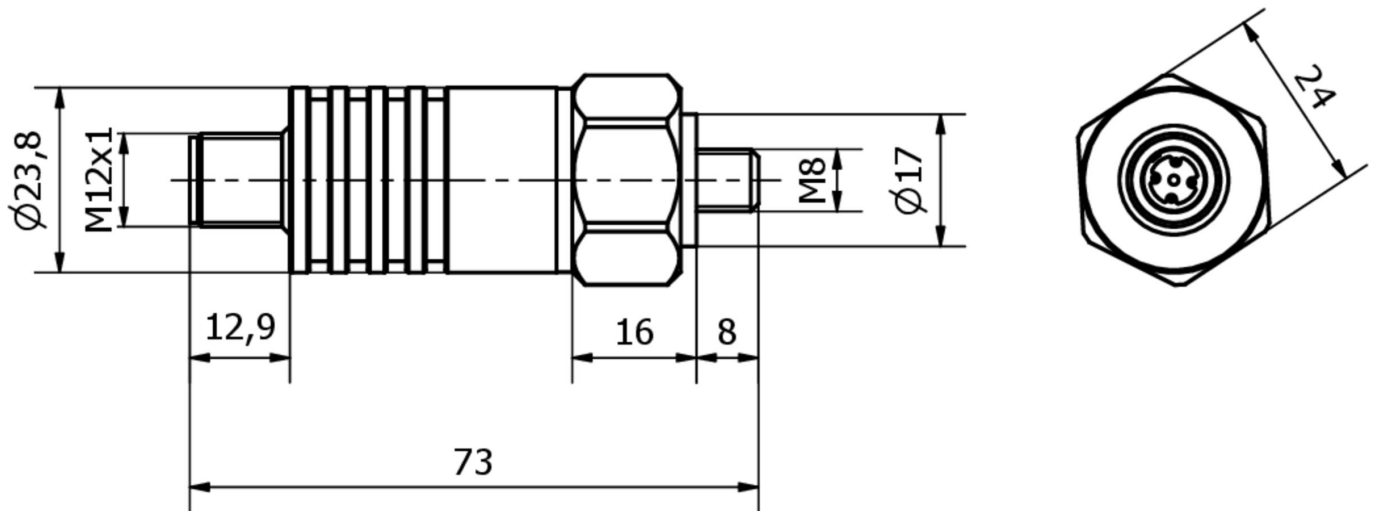
Mais

Grupo de produtos IPF	730 dispositivos especiais (diversos)
dimensões da embalagem	107 x 85 x 67 mm
Peso bruto	149 g
Número da pauta aduaneira	85437090
Número WEEE	40951076
Em conformidade com o REACH	Sim
Conformidade com RoHS	Sim

Ligação



Desenho dimensional



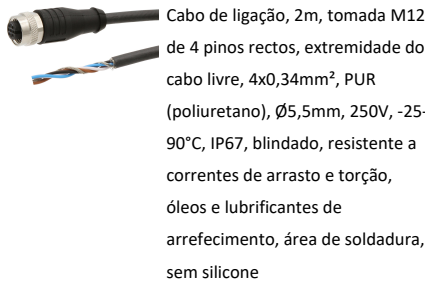
Programa de acessórios de extracção

VK205321



Cabo de ligação, 2m, tomada M12 de 4 pinos em ângulo, extremidade do cabo livre, 4x0,34mm², PUR (poliuretano), Ø5,5mm, 250V, -25-90°C, IP67, blindado, resistente a correntes de arrasto e torção, óleos e lubrificantes de arrefecimento, área de soldadura, sem silicone

VK205325



Cabo de ligação, 2m, tomada M12 de 4 pinos rectos, extremidade do cabo livre, 4x0,34mm², PUR (poliuretano), Ø5,5mm, 250V, -25-90°C, IP67, blindado, resistente a correntes de arrasto e torção, óleos e lubrificantes de arrefecimento, área de soldadura, sem silicone

VK003020



Tomada de cabo, angular, auto-montagem, ligação de parafuso, Ø3-6,5mm, 4A, 240V, -25-90°C, tomada M12 de 4 pinos, IP67, PBT

VK003024



Tomada de cabo, recta, adequada para auto-montagem, ligação de parafuso, Ø3-6,5mm, 4A, 240V, -25-90°C, M12 fêmea (tomada) 4 pinos, IP67, PBT

AY000189



Acessórios, íman, Ø35mm, furo interior M8x1,25mm, aço galvanizado

Pode encontrar mais acessórios na nossa página inicial



Instalação

A montagem / instalação só pode ser efectuada por um electricista qualificado!



Eliminação

Número WEEE de acordo com § 6 para. 3 ElektroG: 40951076

Avisos de segurança

/ Antes da primeira utilização, certifique-se de que segue todas as instruções de segurança que possam ser fornecidas nas informações sobre o produto.

/ Nunca utilize estes dispositivos em aplicações em que a segurança de uma pessoa dependa da sua funcionalidade.

/ Qualquer software, controladores ou ficheiros IODD que possam ser necessários para operar o seu dispositivo podem ser descarregados gratuitamente a partir da nossa página inicial: www.ipf-electronic.com