

WF210020

监测器 • 震动

频率监控器，振动传感器， $\varnothing 21\text{mm}$ 73 高，18-30V DC，-40-85°C，可编程/可配置，2x PNP NC/NO，4-20mA，IO-Link，M12 插头连接器 4 针，1.4305 不锈钢，IP67，参数设置

! 集成温度测量功能



模拟输出 4-20mA 通过IO-Link进行参数化

振动传感器检测物体的机械振荡（振动），并将其转换为电信号。信号可以以加速度（ m/s^2 或 g ）或速度（ mm/s ）的形式输出。

电气特性

开关功能的类型	可编程/可配置
模拟输出的类型	4-20mA
电气连接的类型	连接器M12
开关输出的类型	PNP
设置程序	通过IO-Link进行参数化
空载电流	120 毫安
引脚数量	4
工作电压 (DC)	18 - 30 V
测量精度	$\pm 10\%$ (根据 DIN ISO 2954 标准) 校准点 ± 0.5
测量频率	10 - 1000 Hz
电气连接	M12 4 针插头连接器
工作电压	18-30VDC
ardTEEL_Kalibrierpunkt	不带 IO-Link : 90% 测量范围 @ 159.2 Hz 带 IO-Link : 1g (rms) @ 159.2 Hz
ardTEEL_Querempfindlichkeit	5 %
ardTEEL_Strombelastbarkeiten	100mA (输出 1) 500 毫安 (输出 2)
ardTEEL_Schutzfunktionen	Kurzschlusschutz Überlastschutz

机械特征

过程连接的类型	M8x1.25mm
设计	缸体平坦
直径	23.8 mm
重量	90 g
高度	72.5 mm
最大紧固扭矩	8 牛
连接处的最大紧固扭矩A	0.4 牛
扳手尺寸	24 mm
保护程度 (IP)	IP66/IP67
振动速度	64 mm/s
抗震性, 加速度	15 g
外壳材料	不锈钢1.4305
环境温度	-40 - 80 °C
尺寸	直径 23.8 毫米, 高 72.5 毫米

其他特点

ardTESO_UnterstuetzteMessgroessen	振动速度 (毫米/秒, 均方根值) 振动加速度 (克, 有效值) 振动加速度 (克, 峰值) 温度 (°C)
-----------------------------------	--

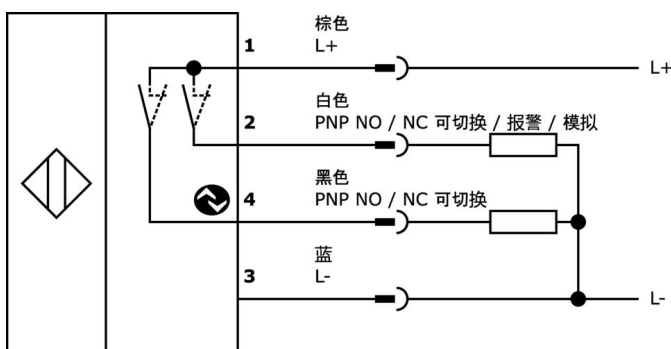
种类

ETIM 8

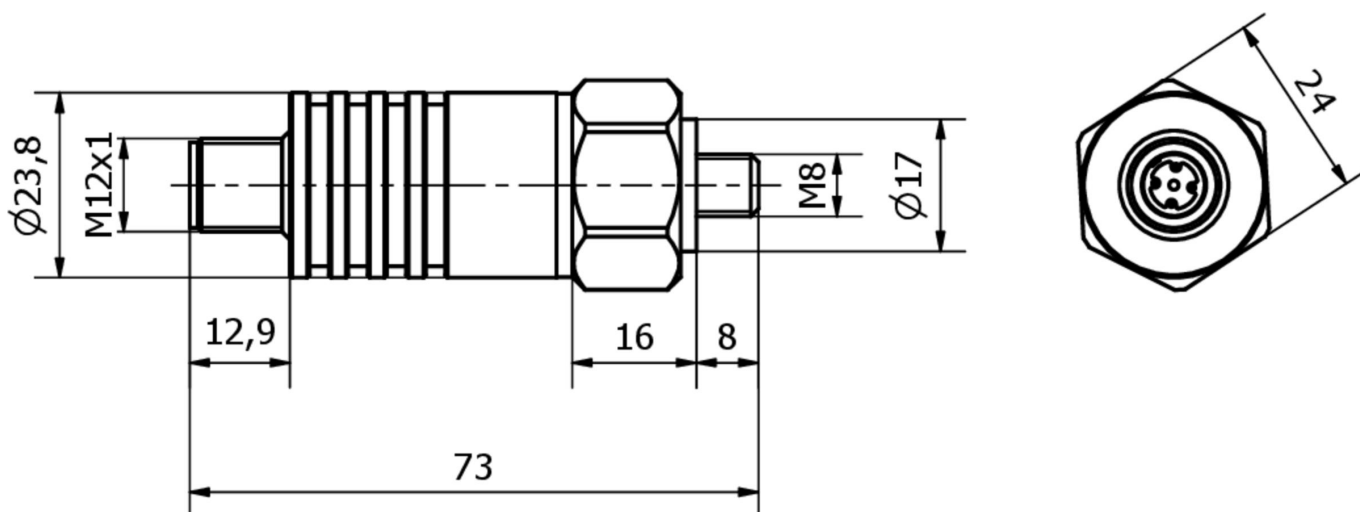
更多

IPF产品组	730个特殊装置 (不同的)。
包装尺寸	107 x 85 x 67 mm
总重量	149 g
海关税号	85437090
WEEE编号	40951076
适应性强	是
符合RoHS标准	是

连接



尺寸图



摘录配件方案

VK205321



连接电缆, 2米, M12 插口 4 针斜角, 自由电缆终端, 4x0.34mm², PUR (聚氨酯), Ø5.5mm, 250V, -25-90°C, IP67, 屏蔽, 耐拖链和扭转, 耐油和冷却润滑剂, 焊接区, 无硅树脂

VK205325



连接电缆, 2米, M12 插口 4 针直通, 自由电缆终端, 4x0.34mm², PUR (聚氨酯), Ø5.5mm, 250V, -25-90°C, IP67, 屏蔽, 抗拖链和扭转, 耐油和冷却润滑剂, 焊接区, 无硅树脂

VK003020



电缆插座, 带角度, 自动装配, 螺钉连接, Ø3-6.5mm, 4A, 240V, -25-90°C, M12 插座 4 针, IP67, PBT

VK003024



电缆插座, 直型, 适合自行组装, 螺钉连接, Ø3-6.5mm, 4A, 240V, -25-90°C, M12 母 (插座) 4 针, IP67, PBT

AY000189



配件, 磁铁, Ø35mm, 内孔 M8x1.25mm, 镀锌钢

您可以在我们的主页上找到更多配件



安装

安装工作只能由合格的电工来完成!



废弃处理

根据第 6 条第 3 款 ElektroG 规定的 WEEE 编号: 40951076

安全警告

! 在初始操作之前, 请确保遵循产品信息中可能提供的所有安全说明。

! 切勿在人的安全取决于其功能的应用中使用这些设备。

! 任何操作设备所需的软件、驱动程序或 IODD 文件都可以从我们的主页上免费下载: www.ipf-electronic.com。