

WF21F001

Monitor • Vibración

Frecuencia de guarda, sensor de vibración, Ø21mm 42 alto, IEPE, -40-120°C, enchufe, IP65, acero inoxidable



Datos eléctricos

Tipo de contacto enchufable, conexión A	Conector macho
Versión de la salida analógica	IEPE
Versión de la conexión eléctrica	Conexión enchufable
Tensión de servicio (CC)	18 - 28 V

Datos mecánicos

Diseño	redondo
Altura	42,2 mm
Grado de protección (IP)	IP68
Resistencia a las vibraciones, aceleración	5000 g
Material de la carcasa	Acero inoxidable
Temperatura ambiente	-52 - 121 °C

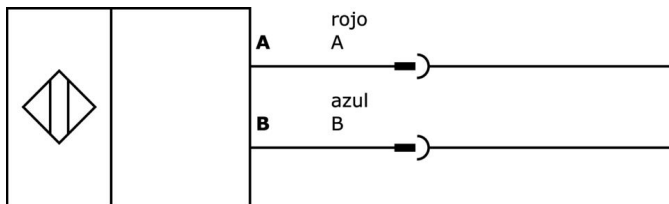
Clasificación

ETIM 8

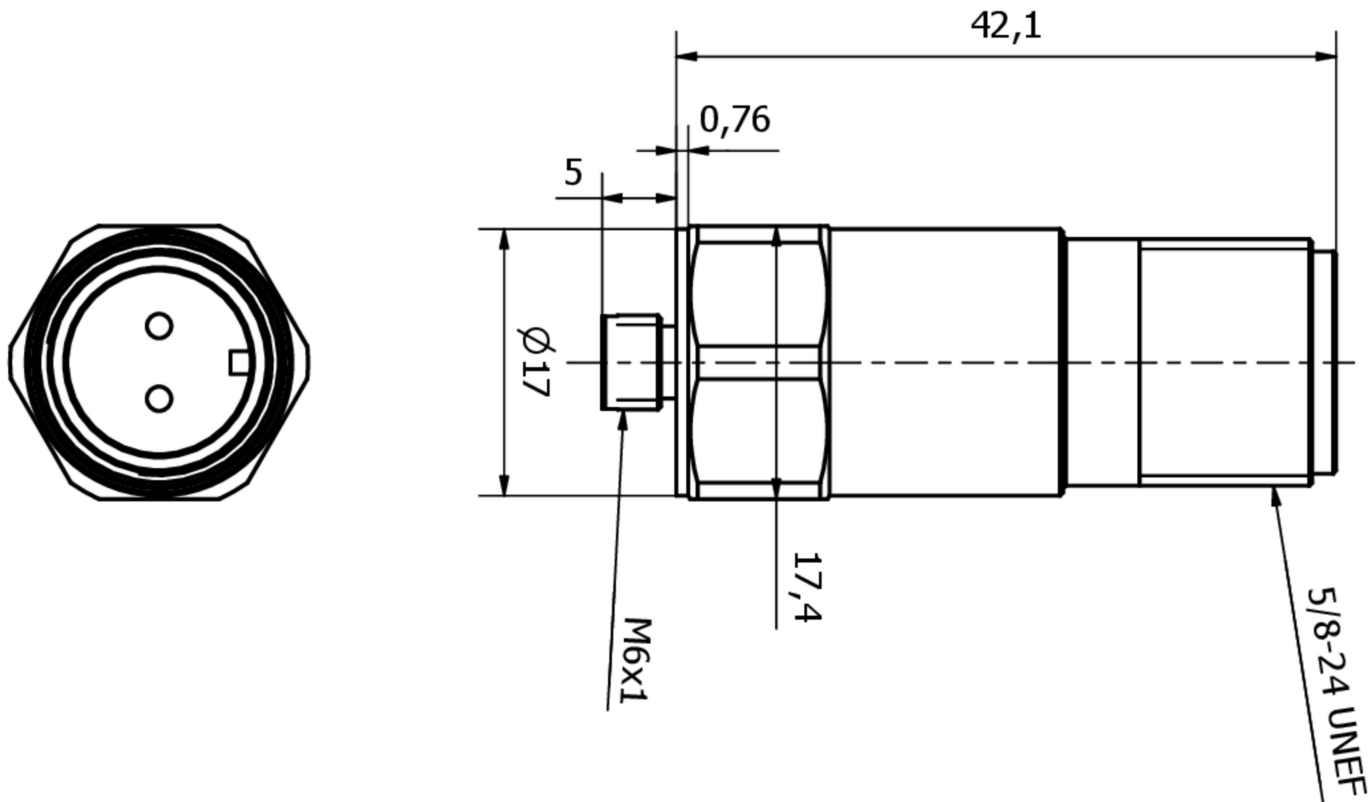
Más

Grupo de productos ipf	735 Pasarela y accesorios
dimensiones de embalaje	105 x 43 x 43 mm
Peso bruto	77 g
Código arancelario	85437090
WEEE número	40951076
Conforme a REACH	Sí
Conforme a RoHS	Sí

Conexión



Dibujo acotado



Extracto del programa de accesorios

VKAEF002



Cable de conexión, 15m, MS3106-A enchufe acodado de 2 polos, extremo abierto, 2x0,25mm², PUR (poliuretano) negro, -50-121°C, apantallado, resistente a la cadena de arrastre y a la torsión, aceites y lubricantes refrigerantes, zona de soldadura

Encontrará más accesorios en nuestra [página web](#)



Montaje

El montaje/la instalación solo debe ser llevado a cabo por electricistas cualificados.



Eliminación de residuos

Número WEEE según § 6 párrafo 3 ElektroG: 40951076

Indicaciones de seguridad

- /** Antes de la puesta en marcha, asegúrese de que se han respetado todas las indicaciones de seguridad indicadas en la documentación del producto.
- /** El uso de estos productos está prohibido si tienen un efecto directo en la seguridad de las personas.