

WF21F001

Gardien • Vibration

Wächter fréquence, capteur de vibrations, Ø21mm 42haut, IEPE, -40-120°C, fiche, IP65, acier inoxydable



Caractéristiques électriques

Type de contact à fiche Raccordement A	Male (connecteur)
Exécution de la sortie analogique	IEPE
Exécution du raccordement électrique	Connecteur
Tension de fonctionnement (DC)	18 - 28 V

Propriétés mécaniques

Forme de construction	rond
Hauteur	42,2 mm
Indice de protection (IP)	IP68
Résistance aux vibrations Accélération	5000 g
Matériau du boîtier	Acier inoxydable
Température ambiante	-52 - 121 °C

Classification

ETIM 8

Autre

Groupe de produits IPF	735 Passerelle et accessoires
Dimensions de l'emballage	105 x 43 x 43 mm
Poids brut	77 g
Numéro de tarif douanier	85437090
Numéro WEEE	40951076
Conforme à REACH	Oui
Conforme à la directive RoHS	Oui

Schéma de connexion

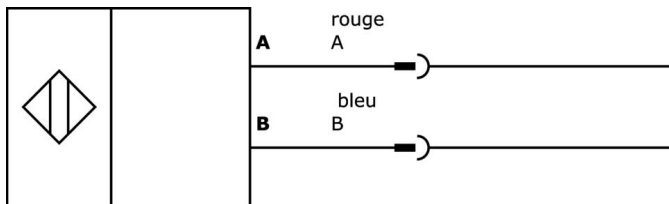
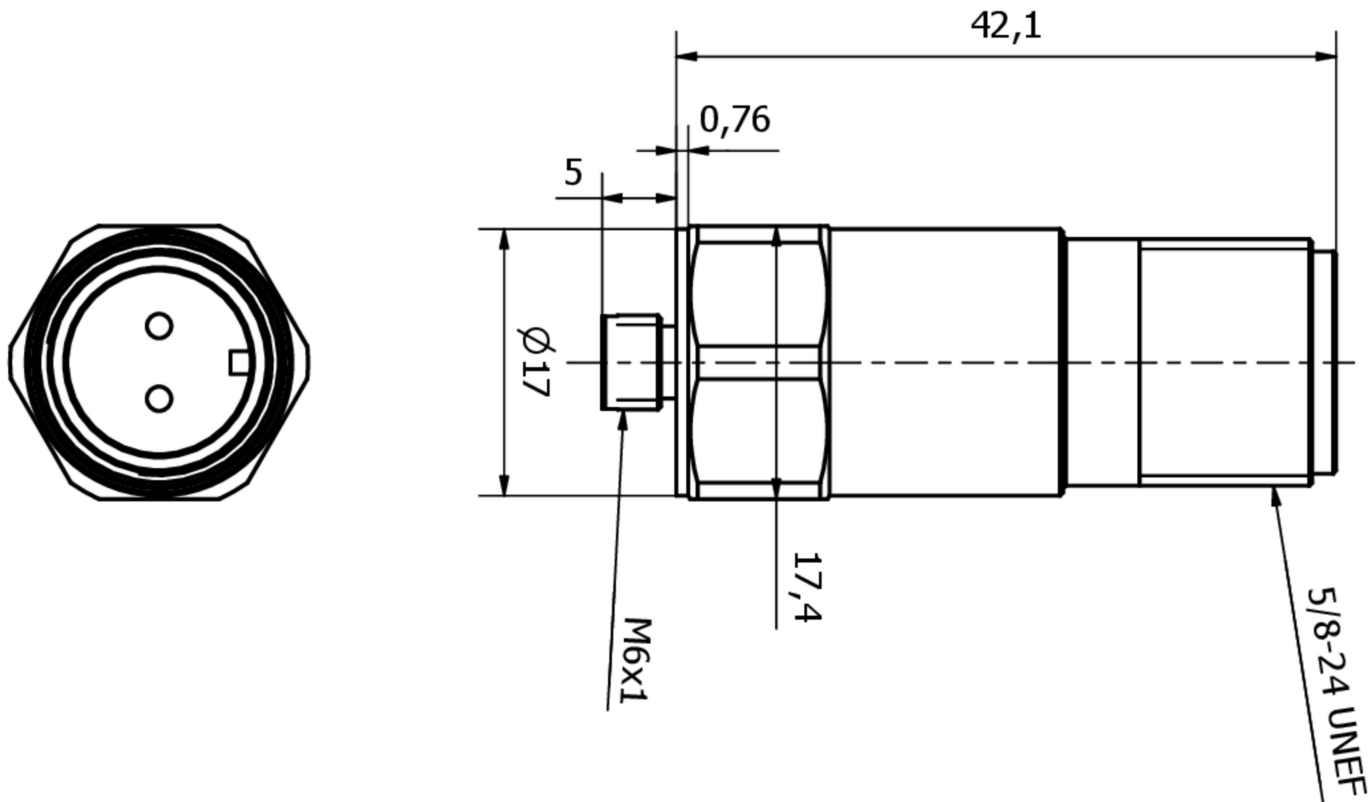


Schéma d'encombrement



Extrait de la gamme d'accessoires

VKAEF002



Câble de raccordement, 15m,
MS3106-A connecteur 2 pôles
coudé, extrémité ouverte, 2x0,
25mm², PUR (polyuréthane) noir, -
50-121°C, blindé, résistant aux
chaînes porte-câbles et à la
torsion, huiles et réfrigérants
lubrifiants, domaine de soudage

Vous trouverez d'autres accessoires sur notre site Internet



Montage

Le montage / l'installation ne doit être effectué que par un électricien spécialisé !



Élimination

Numéro WEEE selon § 6 alinéa 3 ElektroG :
40951076

Consignes de sécurité

- / Avant la mise en service, veuillez vous assurer que toutes les consignes de sécurité figurant éventuellement dans la documentation du produit ont été respectées.
- / En cas d'impact direct sur la sécurité des personnes, l'utilisation de ces produits est interdite.