

## WF21F001

### Guardiano • Vibrazioni

Frequenza di guardia, sensore di vibrazione, Ø21mm 42 alto, IEPE, -40-120°C, spina, IP65, acciaio inox



#### Proprietà elettriche

Tipo di contatto a spina Connessione A	Maschio (spina)
Progettazione dell'uscita analogica	IEPE
Progettazione del collegamento elettrico	Collegamento a spina
Tensione di esercizio (CC)	18 - 28 V

#### Proprietà meccaniche

Design	rotondo
Altezza	42,2 mm
Classe di protezione (IP)	IP68
Resistenza alle vibrazioni Accelerazione	5000 g
Materiale dell'alloggiamento	Acciaio inox
Temperatura ambiente	-52 - 121 °C

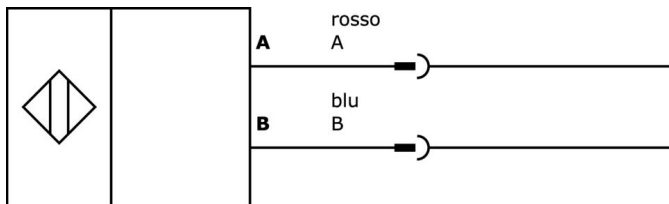
#### Classificazione

ETIM 8
--------

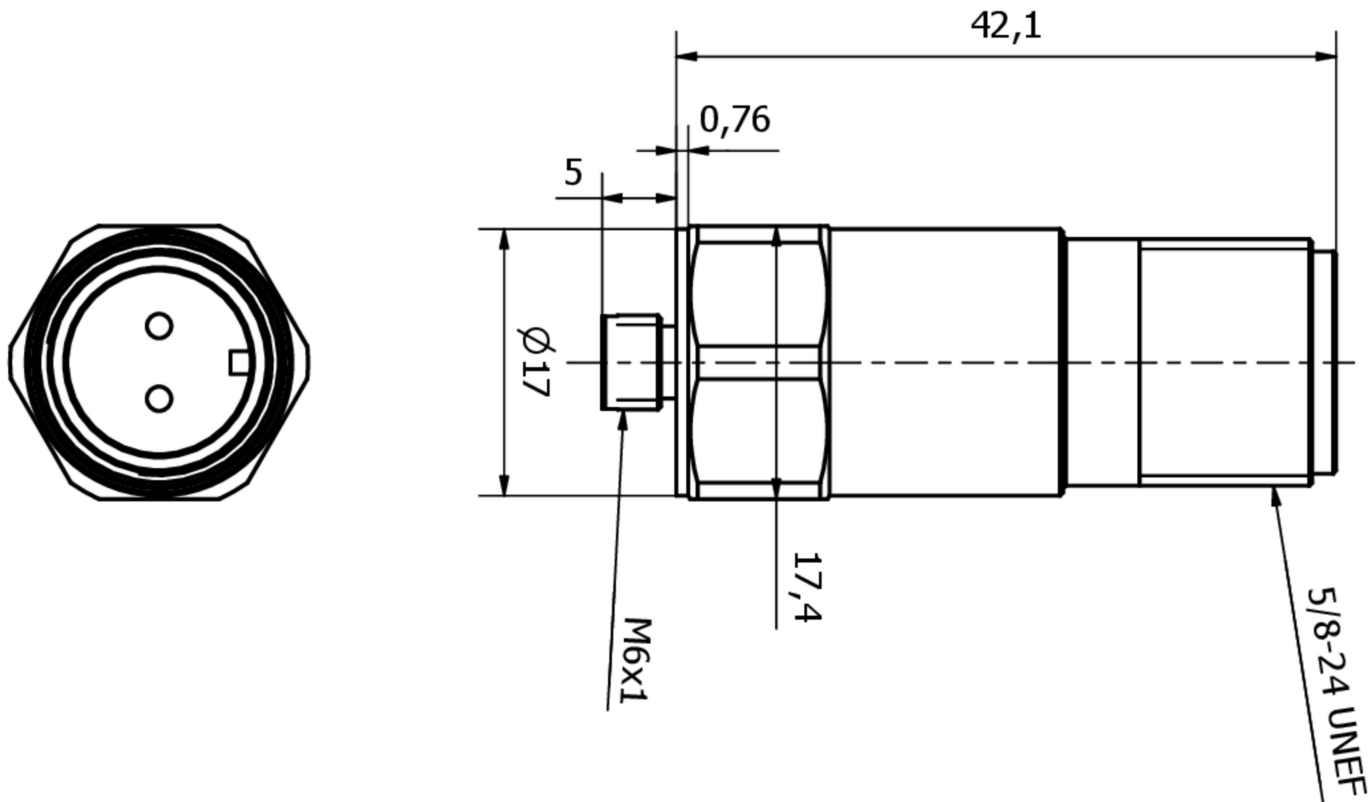
#### Ulteriori informazioni

Gruppo di prodotti IPF	735 Gateway e accessori
Dimensioni dell'imballaggio	105 x 43 x 43 mm
Peso lordo	77 g
Numero di tariffa doganale	85437090
Numero WEEE	40951076
Conforme a REACH	Sì
Conforme alla direttiva RoHS	Sì

**Schema di collegamento**



**Disegno quotato**



**Estratto del programma di accessori**

**VKAEF002**



Cavo di collegamento, 15 m,  
MS3106-A spina a 2 poli angolata,  
estremità aperta, 2x0,25 mm<sup>2</sup>,  
PUR (poliuretano) nero, -50-121°C,  
schermato, resistente alla catena  
di trascinamento e alla torsione,  
oli e lubrificanti di  
raffreddamento, area di saldatura

Ulteriori accessori sono disponibili sulla nostra homepage



**Installazione**

L'installazione deve essere eseguita  
esclusivamente da un elettricista qualificato!



**Smaltimento dei rifiuti**

Numero RAEE secondo § 6 par. 3 ElektroG:  
40951076

---

**Istruzioni di sicurezza**

- / Prima della messa in funzione, accertarsi che siano state rispettate tutte le indicazioni di sicurezza contenute nella documentazione del prodotto.
- / L'uso di questi prodotti è vietato se ha un impatto diretto sulla sicurezza personale.