

WF21F001

Guardian • Wibracje

Czujnik drgań o częstotliwości ochronnej, Ø21mm 42 wysoki, IEPE, -40-120°C, wtyczka, IP65, stal nierdzewna



Właściwości elektryczne

Typ styku wtykowego Połączenie A	Męski (wtyczka)
Konstrukcja wyjścia analogowego	IEPE
Projekt połączenia elektrycznego	Połączenie wtykowe
Napięcie robocze (DC)	18 - 28 V

Właściwości mechaniczne

Projekt	runda
Wysokość	42,2 mm
Klasa ochrony (IP)	IP68
Odporność na wibracje Przyspieszenie	5000 g
Materiał obudowy	Stal nierdzewna
Temperatura otoczenia	-52 - 121 °C

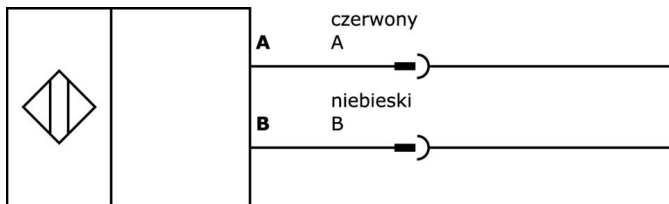
Klasyfikacja

ETIM 8

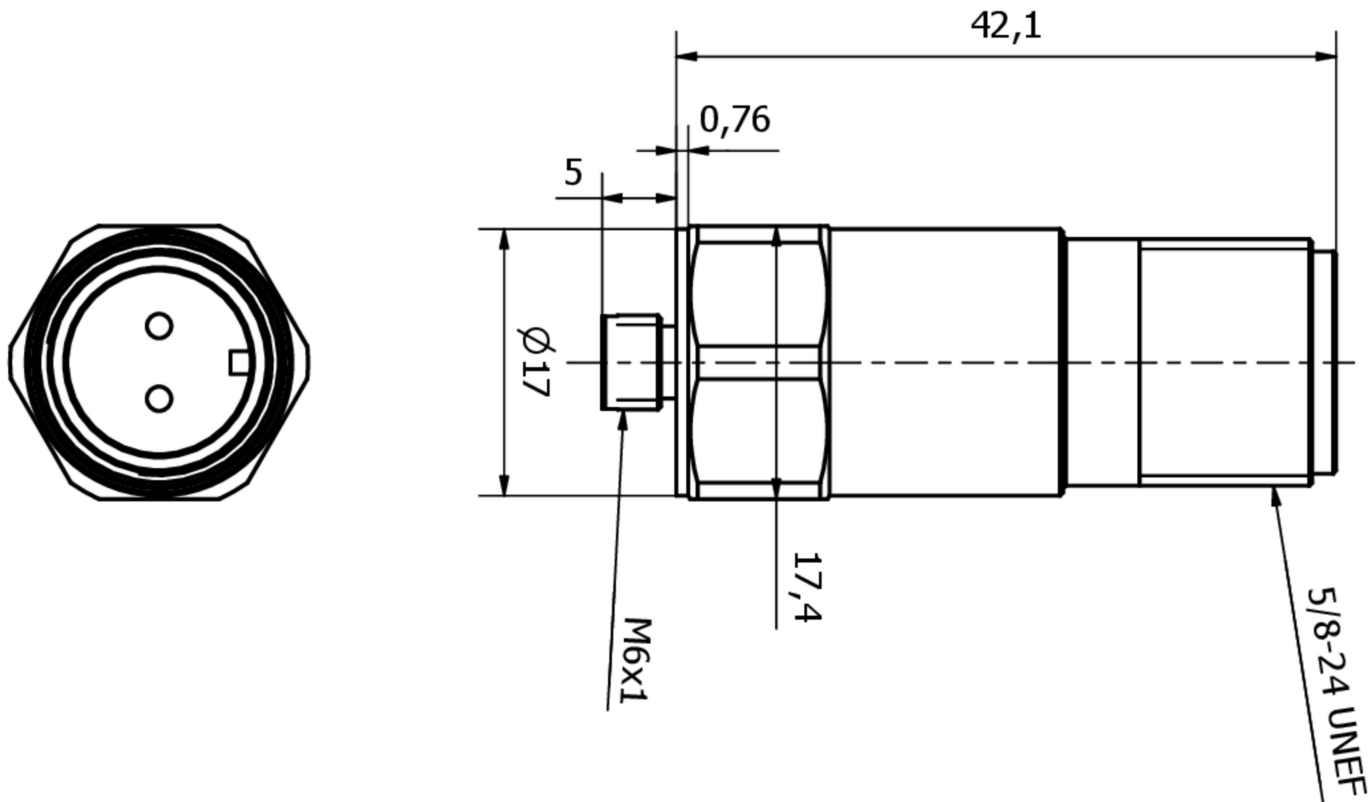
Więcej informacji

Grupa produktów IPF	735 Gateway i akcesoria
Wymiary opakowania	105 x 43 x 43 mm
Masa brutto	77 g
Numer taryfy celnej	85437090
Numer WEEE	40951076
Zgodność z REACH	Tak
Zgodność z dyrektywą RoHS	Tak

Schemat połączeń



Rysunek wymiarowy



Fragment programu akcesoriów

VKAEF002



Kabel połączeniowy, 15 m,
wtyczka MS3106-A 2-stykowa
kątowna, otwarty koniec, 2x0,25
mm², PUR (poliuretan) czarny, -50-
121°C, ekranowany, odporny na
łańcuch i skręcanie, oleje i smary
chłodzące, obszar spawania

Więcej akcesoriów można znaleźć na naszej stronie internetowej



Instalacja

Instalacja może być przeprowadzona wyłącznie przez wykwalifikowanego elektryka!



Usuwanie odpadów

Numer WEEE zgodnie z § 6 ust. 3 ElektroG: 40951076

Instrukcje bezpieczeństwa

- / Przed uruchomieniem należy upewnić się, że przestrzegane są wszystkie instrukcje bezpieczeństwa zawarte w dokumentacji produktu.
- / Korzystanie z tych produktów jest zabronione, jeśli mają one bezpośredni wpływ na bezpieczeństwo osobiste.