

WF21F001

Monitores • Vibração

Frequência de guarda, sensor de vibração, Ø21mm 42 alto, IEPE, -40-120°C, ficha, IP65, aço inoxidável



Características eléctricas

Tipo de contacto da ficha Ligação A	Macho (ficha)
Versão de saída analógica	IEPE
Concepção da ligação eléctrica	Ligação de encaixe
Tensão de funcionamento (DC)	18 - 28 V

Características mecânicas

Tipo	em torno de
Altura	42,2 mm
Classe de protecção (IP)	IP68
Resistência à vibração Aceleração	5000 g
Material do invólucro	Aço inoxidável
Temperatura ambiente	-52 - 121 °C

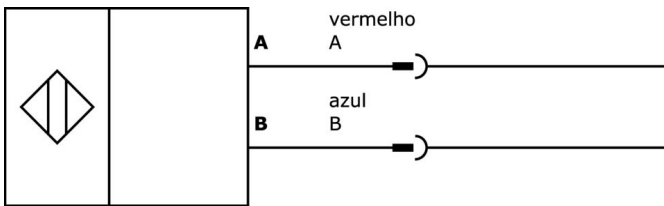
Classificação

ETIM 8

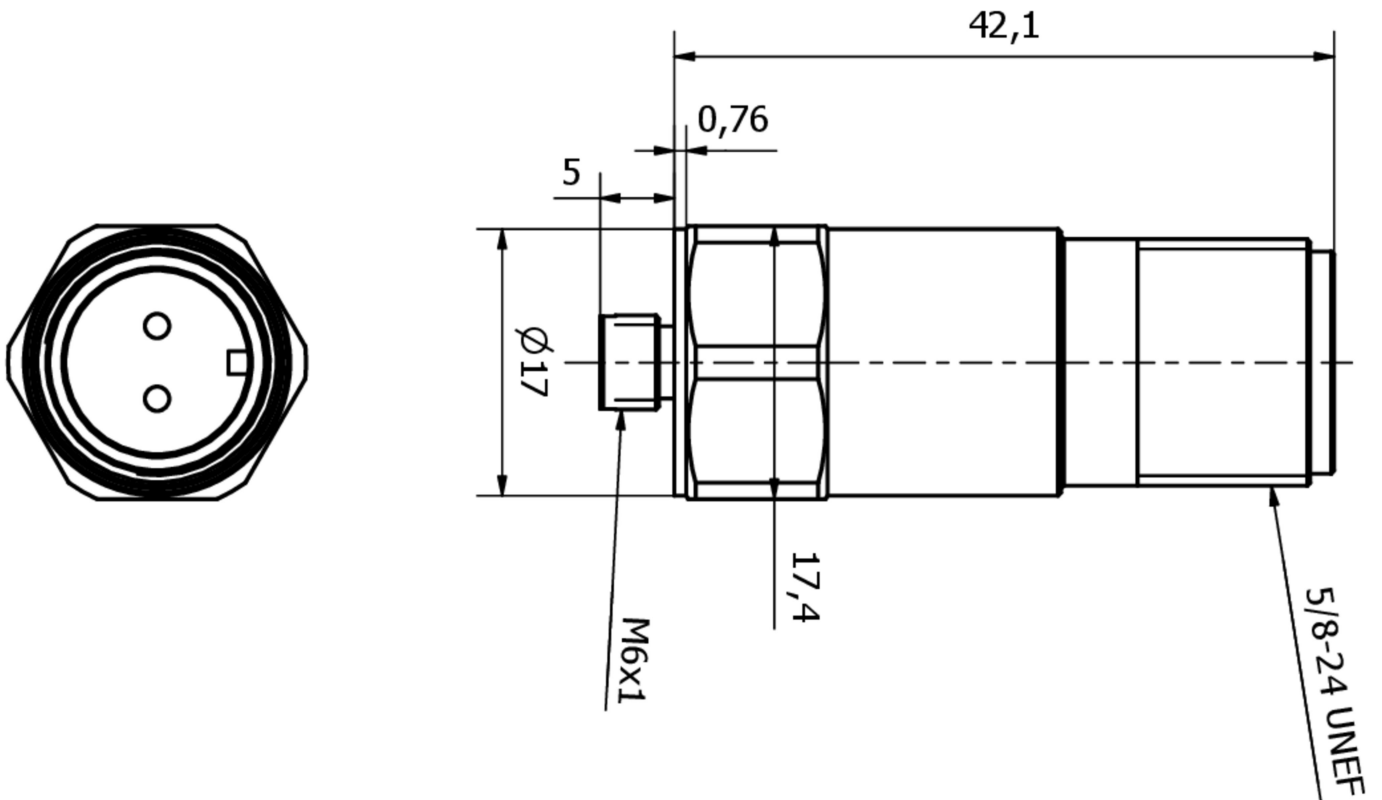
Mais

Grupo de produtos IPF	735 Gateway e acessórios
dimensões da embalagem	105 x 43 x 43 mm
Peso bruto	77 g
Número da pauta aduaneira	85437090
Número WEEE	40951076
Em conformidade com o REACH	Sim
Conformidade com RoHS	Sim

Ligação



Desenho dimensional



Programa de acessórios de extracção

VKAEF002



Cabo de ligação, 15m, ficha MS3106-A de 2 pinos em ângulo, extremidade aberta, 2x0,25mm², PUR (poliuretano) preto, -50-121°C, blindado, resistente à corrente de arrasto e à torção, óleos e lubrificantes de arrefecimento, área de soldadura

Pode encontrar mais acessórios na nossa página inicial



Instalação

A montagem / instalação só pode ser efectuada por um electricista qualificado!



Eliminação

Número WEEE de acordo com § 6 para. 3 ElektroG: 40951076

Avisos de segurança

- / Antes da primeira utilização, certifique-se de que segue todas as instruções de segurança que possam ser fornecidas nas informações sobre o produto.
- / Nunca utilize estes dispositivos em aplicações em que a segurança de uma pessoa dependa da sua funcionalidade.