

## WF21F001

### 监测器 • 震动

保护频率，振动传感器，Ø21mm 42 高，IEPE，-40-120°C，插头，IP65，不锈钢



#### 电气特性

插入式触点的类型，A连接	雄性 (连接器)
模拟输出的类型	IEPE
电气连接的类型	插件式连接
工作电压 ( DC )	18 - 28 V

#### 机械特征

设计	圆的
高度	42.2 mm
保护程度 ( IP )	IP68
抗震性，加速度	5000 g
外壳材料	不锈钢
环境温度	-52 - 121 °C

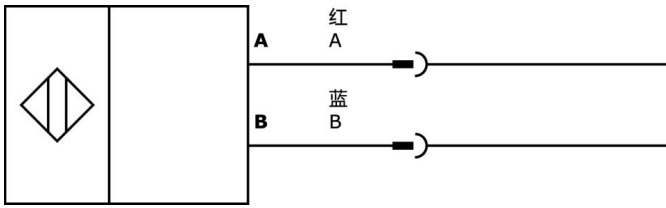
#### 种类

ETIM 8
--------

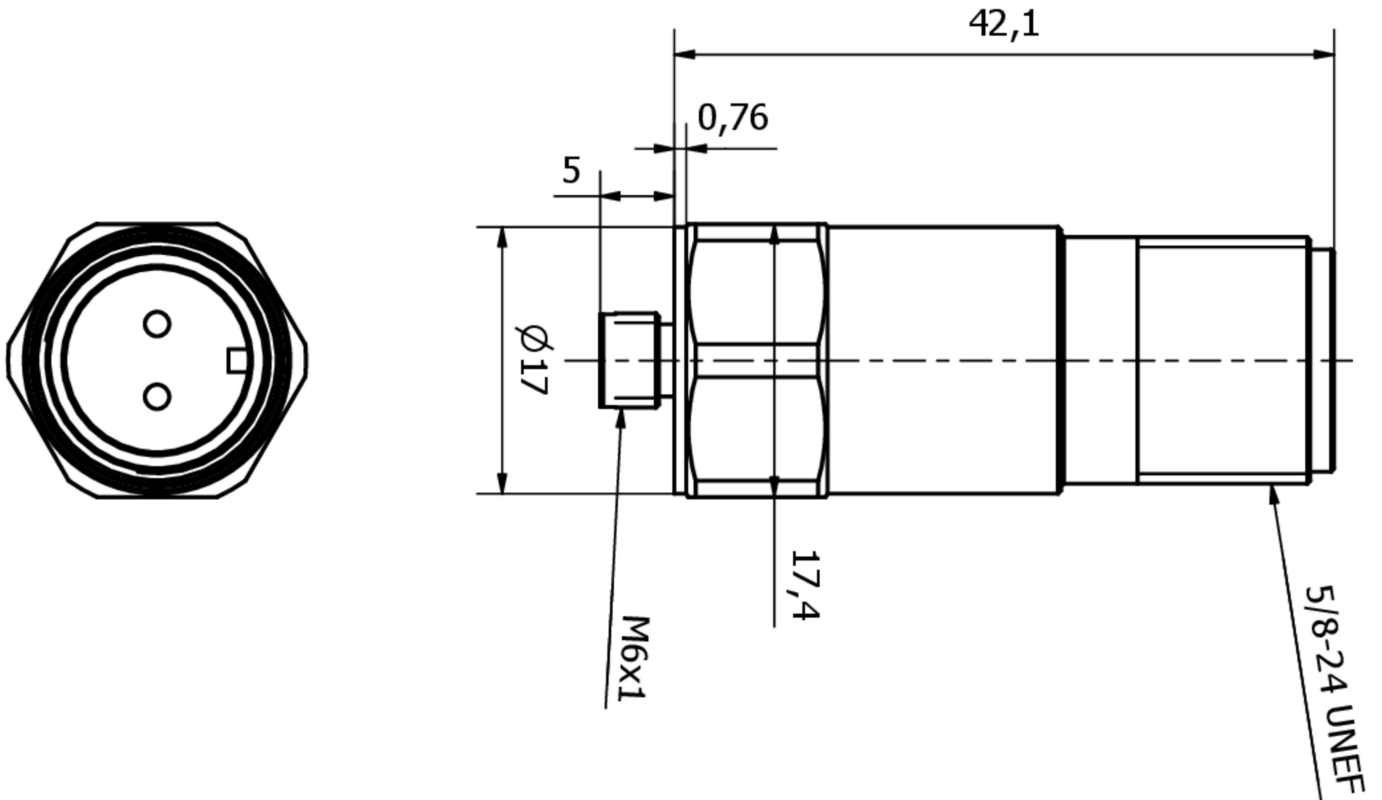
#### 更多

IPF产品组	735 网关和附件
包装尺寸	105 x 43 x 43 mm
总重量	77 g
海关税号	85437090
WEEE编号	40951076
适应性强	是
符合RoHS标准	是

连接



尺寸图



摘录配件方案

VKAEF002



连接电缆, 15 米, MS3106-A 插头 2 针斜角, 开口端, 2x0.25mm<sup>2</sup>, 黑色 PUR (聚氨酯), -50-121°C, 屏蔽, 耐拖链和扭转, 耐油和冷却润滑剂, 焊接区

您可以在我们的主页上找到更多配件



安装  
安装工作只能由合格的电工来完成!



废弃处理  
根据第 6 条第 3 款 ElektroG 规定的 WEEE 编号: 40951076

---

**安全警告**

- / 在初始操作之前，请确保遵循产品信息中可能提供的所有安全说明。
- / 切勿在人的安全取决于其功能的应用中使用这些设备。