

WP050100

Guardiano • Posizione

Posizione monitor, 48x116x96mm, display a LED, 8 decadi, 4x preselezione, 18-30V DC, 4x PNP/NPN programmabili/configurabili, 0-10V / 0 mA ... 20 mA, connessione a vite, IP65, plastica, retroilluminazione del display LC



Il monitoraggio delle velocità o dei movimenti rotatori è richiesto in molte applicazioni per garantire il corretto funzionamento di un sistema. I nostri dispositivi di monitoraggio della velocità e dell'arresto funzionano secondo diversi principi funzionali: 1. monitoraggio degli impulsi di un encoder 2. misurazione della frequenza della corrente di alimentazione mediante un trasformatore di corrente. A seconda del tipo, i nostri dispositivi hanno un'ampia gamma di funzioni. Per un'ulteriore valutazione in un sistema di controllo di livello superiore, i risultati vengono emessi, ad esempio, come un semplice contatto di relè (sovravelocità/sottovelocità) o come un segnale di uscita analogico risolto in base all'intervallo di velocità impostato.

Proprietà elettriche

Numero di decenni	8
Numero di codici di composizione da impostare	4
Numero di uscite di commutazione	4
Display	Display a LED (illuminato)
Esecuzione della 2a funzione di commutazione	Programmabile/configurabile
Esecuzione della terza funzione di commutazione	Programmabile/configurabile
Esecuzione della quarta funzione di commutazione	Programmabile/configurabile
Esecuzione della funzione di commutazione	Programmabile/configurabile
Progettazione della seconda uscita di commutazione	PNP/NPN
Progettazione della terza uscita di commutazione	PNP/NPN
Progettazione della quarta uscita di commutazione	PNP/NPN
Progettazione dell'uscita analogica	0 - 10V 0 - 20mA
Progettazione del collegamento elettrico	Collegamento dei terminali
Progettazione dell'uscita di commutazione	PNP/NPN
Progettazione dell'ingresso del segnale A	PNP
Esecuzione dell'ingresso del segnale B	PNP/NPN
Corrente di commutazione nominale	200 mA
Tensione di alimentazione dell'encoder	24 V
Corrente di alimentazione dell'encoder	250 mA
Corrente a vuoto	100 mA
Tensione di commutazione	24 V
Interfaccia di comunicazione supportata	RS232
Tensione di esercizio (CC)	18 - 30 V

Proprietà meccaniche

Larghezza	96 mm
Profondità di installazione	105 mm
Altezza	48 mm
Temperatura di stoccaggio	-25 - 70 °C
Lunghezza	116 mm
Tipo di montaggio	Installazione del pannello frontale
Classe di protezione (IP)	IP65
Materiale dell'alloggiamento	Plastica
Temperatura ambiente	-20 - 60 °C

Classificazione

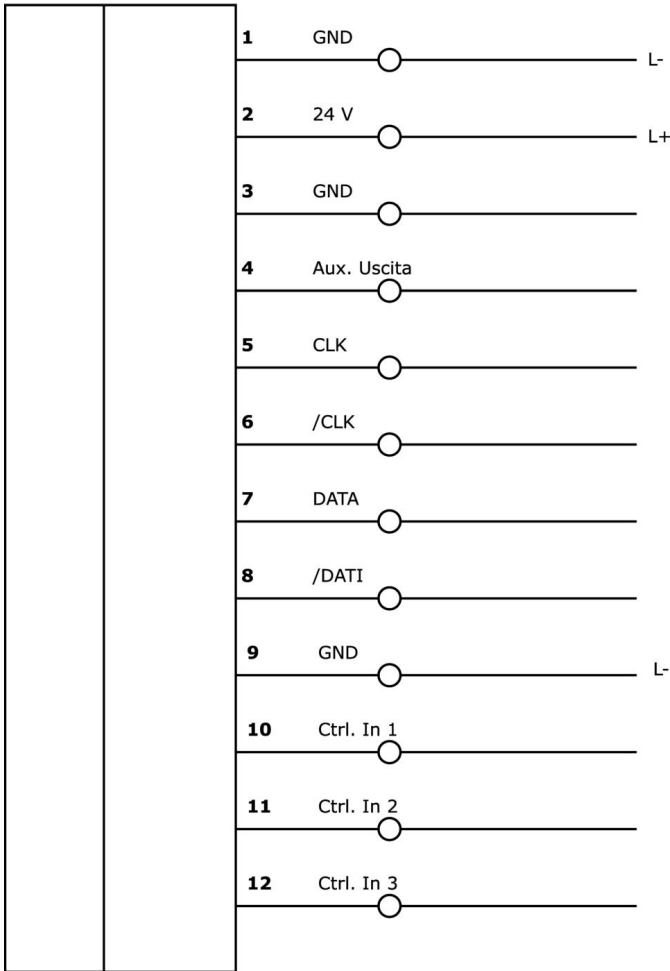
ETIM 8	EC002300 Contatore di impulsi incorporato
--------	---

Ulteriori informazioni

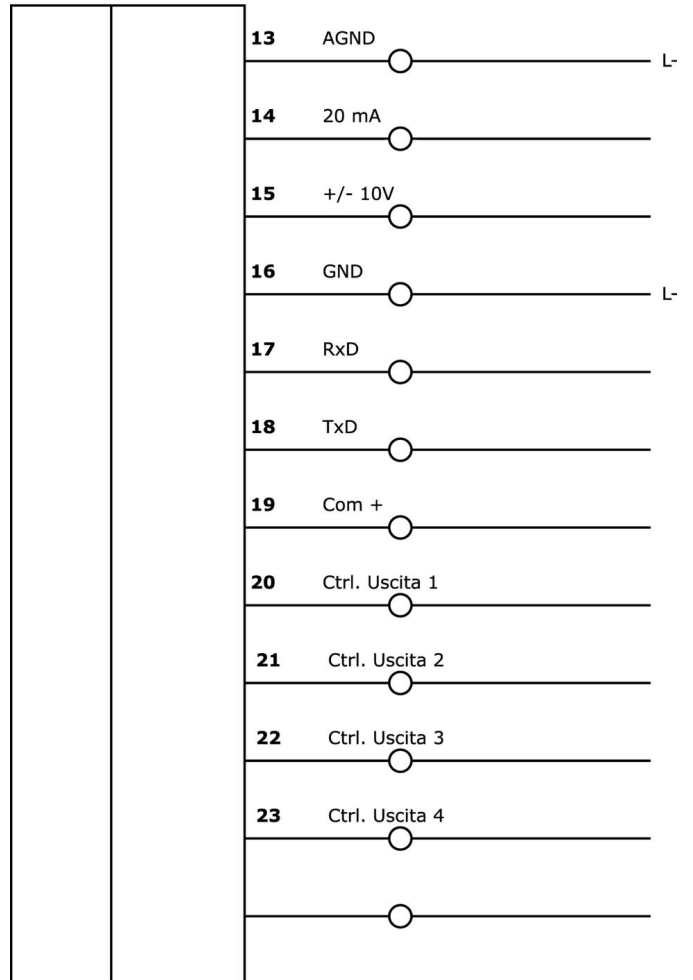
Gruppo di prodotti IPF	650 guardie
Dimensioni dell'imballaggio	198 x 185 x 107 mm
Peso lordo	432 g
Numero di tariffa doganale	90291000
Numero WEEE	40951076
Conforme a REACH	Sì
Conforme alla direttiva RoHS	Sì

Schema di collegamento

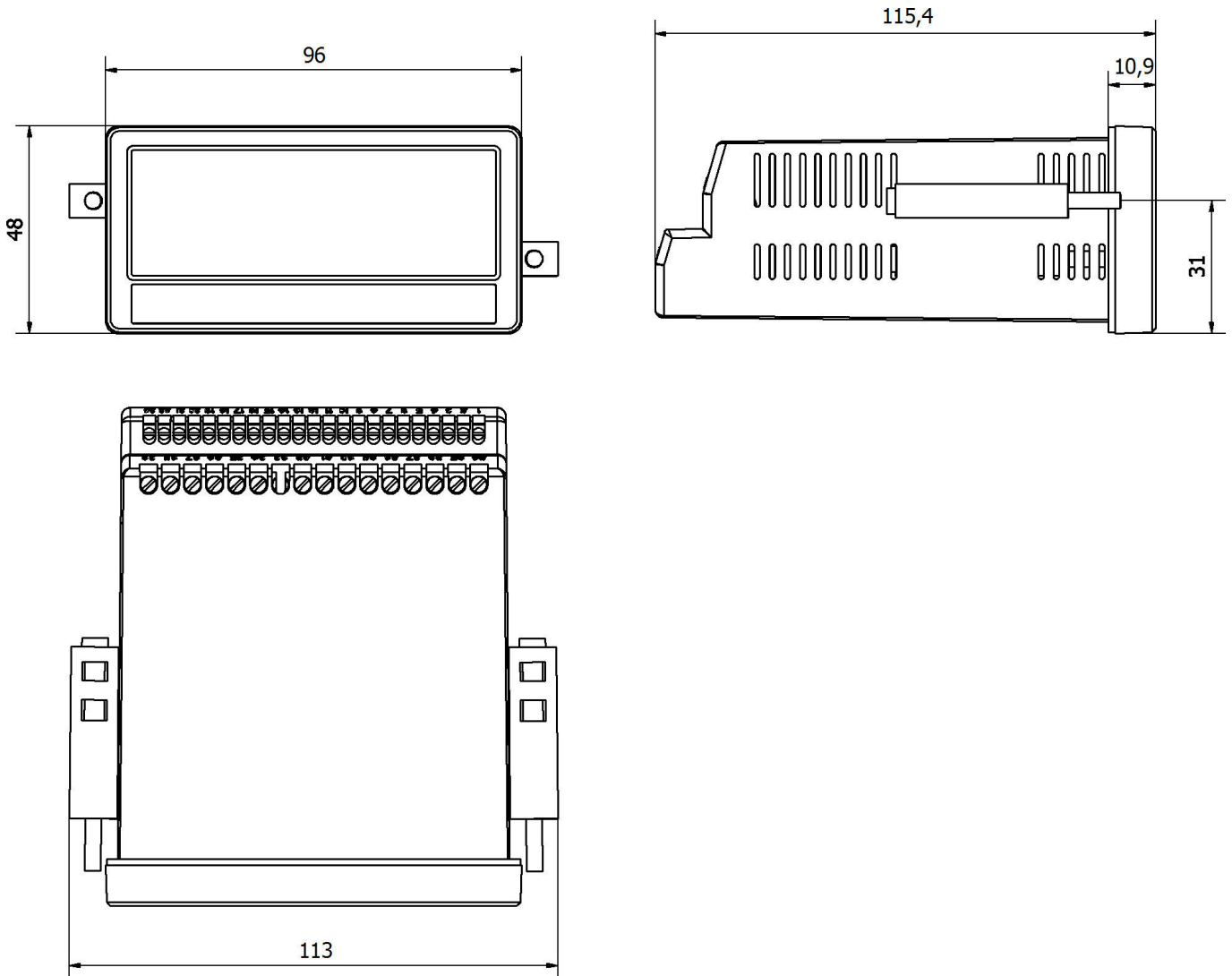
Collegamento parte 1



Collegamento parte 2



Disegno quotato



Installazione

L'installazione deve essere eseguita esclusivamente da un elettricista qualificato!



Smaltimento dei rifiuti

Numero RAEE secondo § 6 par. 3 ElektroG: 40951076

Istruzioni di sicurezza

- / Prima della messa in funzione, accertarsi che siano state rispettate tutte le indicazioni di sicurezza contenute nella documentazione del prodotto.
- / L'uso di questi prodotti è vietato se ha un impatto diretto sulla sicurezza personale.
- / È possibile scaricare gratuitamente qualsiasi software, driver o file IODD necessari per il funzionamento del dispositivo dalla nostra homepage: www.ipf.de.